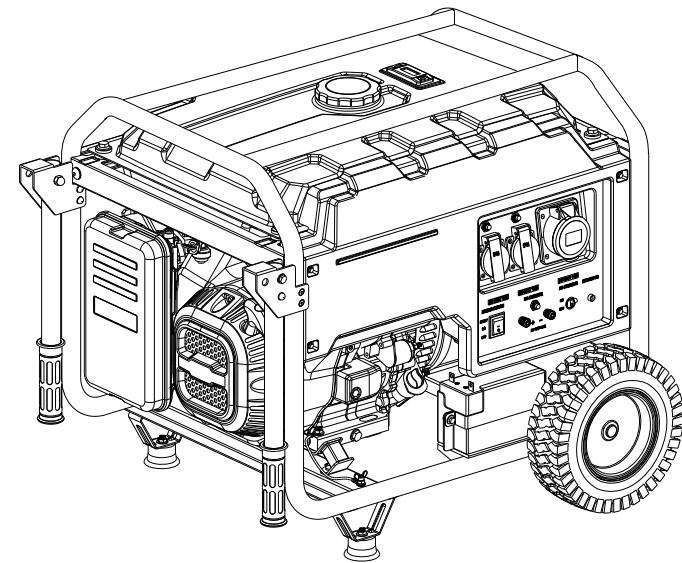


ΦΟΡΗΤΟ ΗΛΕΚΤΡΟΠΑΡΑΓΩΓΟ ΖΕΥΓΟΣ (ΓΕΝΝΗΤΡΙΑ) ΒΕΝΖΙΝΗΣ

ΕΓΧΕΙΡΙΔΙΟ ΧΡΗΣΗΣ

**2500-A 2500D-A 3000-A 3000D-A
3500-A 3500D-A 5000-A 5000D-A
6500-A 6500D-A 8000-A 8000D-A**



Συμβουλή – Διαβάστε το εγχειρίδιο χρήσης προσεκτικά πριν από την χρήση, κατανοήστε τους τοπικούς κανονισμούς ασφαλείας και χρησιμοποιείτε τη γεννήτρια με την προϋπόθεση της εξασφάλισης της ασφάλειας και την προστασία του περιβάλλοντος.

Φυλάξτε το εγχειρίδιο χρήσης σωστά και να το μεταφέρετε μαζί με την γεννήτρια για χρήση στην επίλυση τυχόν μελλοντικών ερωτημάτων. Το εγχειρίδιο αυτό είναι αναπόσπαστο μέρος της γεννήτριας και θα πρέπει να συνοδεύει το μηχάνημα σε περίπτωση δανεισμού ή μεταπώλησης.

Οι σχετικές πληροφορίες και οι τεχνικές προδιαγραφές που καθορίζονται σε αυτό το εγχειρίδιο εφαρμόζονται όταν εγκρίνεται η εκτύπωση, με το περιεχόμενο βασισμένο στον εξοπλισμό στην παραγωγή στο χρόνο της δημοσίευσης. Ο κατασκευαστής έχει το δικαίωμα να τροποποιήσει και να ανανεώσει το εγχειρίδιο χωρίς προηγούμενη ενημέρωση.

ΠΕΡΙΕΧΟΜΕΝΑ

1	Πρόλογος	01
2	Κανονισμοί ασφαλείας	02-07
3	Λεξιλόγιο	08-09
4	Τεχνικά χαρακτηριστικά	10-11
5	Περιγραφή μηχανήματος	12-15
6	Λειτουργία	16-21
7	Μεταφορά	22
8	Τοποθέτηση εξαρτημάτων	23-25
9	Ισχύς κοινών συσκευών	26-27
10	Συντήρηση	28-31
11	Επίλυση συχνών προβλημάτων	32-33
12	Ηλεκτρικό διάγραμμα	34-37

ΠΡΟΛΟΓΟΣ


Σας ευχαριστούμε που αγοράσατε την γεννήτριά μας. Είναι μία υψηλής απόδοσης οικιακή, αερόψυκτη βενζινοκίνητη γεννήτρια. Χρησιμοποιείται σε περιπτώσεις μηδενικής παροχής ρεύματος ή ξαφνικής διακοπής ρεύματος. Σας συνιστούμε να διαβάσετε προσεκτικά τις οδηγίες χρήσης και να κατανοήσετε πλήρως όλες τις απαιτήσεις και την διαδικασία λειτουργίας, πριν τη χρήση της γεννήτριας. Σε περίπτωση αποριών για το εγχειρίδιο, επικοινωνήστε με τον αντιπρόσωπό σας, για πληροφορίες όπως η εκκίνηση, η λειτουργία, το πρόγραμμα συντήρησης κ.λ.π. Ο Τεχνικός θα σας δείξει τον σωστό και ασφαλή τρόπο λειτουργίας της γεννήτριας. Επίσης συνιστούμε στον χρήστη να ενημερωθεί για την διαδικασία της εκκίνησης και της λειτουργίας, κατά την αγορά της γεννήτριας.

Κανονισμοί ασφαλείας

Η Γεννήτρια αυτή θα λειτουργεί με ασφαλή, αποτελεσματικό και αξιόπιστο τρόπο, μόνο όταν φυλάσσεται, χειρίζεται και συντηρείται σωστά. Πριν τη διαδικασία της συντήρησης της γεννήτριας, ο χειριστής θα πρέπει :

- Να γνωρίζει καλά και να τηρεί αυστηρώς τους τοπικούς νόμους και κανονισμούς.
- Να διαβάσει και να τηρήσει όλες τις προειδοποιήσεις ασφαλείας του εγχειριδίου χρήσης και πάνω στην γεννήτρια.
- Ενημερώστε την οικογένειά σας για τις προειδοποιήσεις ασφαλείας του εγχειριδίου.

Είναι αδύνατον για τον κατασκευαστή να προβλέψει όλες τις επικίνδυνες καταστάσεις που μπορεί να υπάρξουν. Για αυτό το λόγο, οι προειδοποιήσεις στο εγχειρίδιο χρήσης και τα σήματα ασφαλείας στη γεννήτρια μπορεί να μην καλύπτουν όλες τις επικίνδυνες καταστάσεις. Εάν δεν δίνονται επιπλέον προειδοποιήσεις για τις διαδικασίες τις μεθόδους και τις τεχνικές λειτουργίας, λειτουργήστε την γεννήτρια με τέτοιο τρόπο που βοηθά να διασφαλιστεί η προσωπική ασφάλεια και σιγουρευτείτε ότι με αυτόν τον τρόπο δεν θα προκληθούν βλάβες στην γεννήτρια.

Για να διασφαλίσετε την ασφαλή λειτουργία, παρακαλείσθε να διαβάσετε προσεκτικά τις τρεις σημαντικές προειδοποιήσεις ασφαλείας του εγχειριδίου και της γεννήτριας, οι οποίες περιέχουν και το σήμα  :

ΚΙΝΔΥΝΟΣ

ΜΠΟΡΕΙ ΝΑ ΤΡΑΥΜΑΤΙΣΤΕΙΤΕ ΣΟΒΑΡΑ ή ΘΑΝΑΣΙΜΑ εάν δεν ακολουθήσετε τις οδηγίες.

ΠΡΟΕΙΔΟΠΟΙΗΣΗ

ΜΠΟΡΕΙ ΝΑ ΤΡΑΥΜΑΤΙΣΤΕΙΤΕ ΣΟΒΑΡΑ ή ΘΑΝΑΣΙΜΑ εάν δεν ακολουθήσετε τις οδηγίες.

ΠΡΟΣΟΧΗ

ΜΠΟΡΕΙ ΝΑ ΤΡΑΥΜΑΤΙΣΤΕΙΤΕ εάν δεν ακολουθήσετε τις οδηγίες.

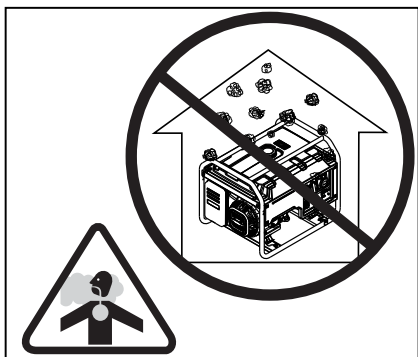
ΣΗΜΕΙΩΣΗ

Η γεννήτρια ή άλλη συσκευή, μπορεί να καταστραφούν εάν δεν ακολουθήσετε τις οδηγίες χρήσης.

2

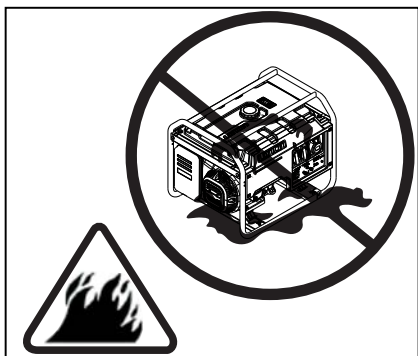
Κανονισμοί ασφαλείας Οδηγίες χρήσης φορητής γεννήτριας βενζίνης

Κανονισμοί ασφαλείας



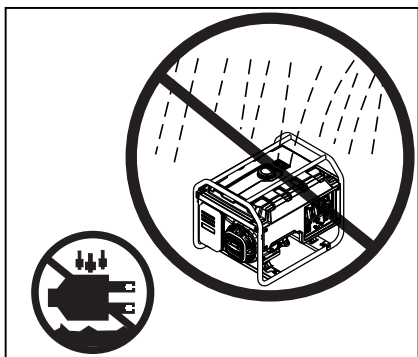
⚠ ΚΙΝΔΥΝΟΣ

Μην χρησιμοποιείτε τη γεννήτρια σε εσωτερικούς χώρους.



⚠ ΚΙΝΔΥΝΟΣ

Διατηρήστε τη γεννήτρια καθαρή και αποφύγετε να υπάρχουν εύφλεκτα υλικά στην επιφάνεια όπως βενζίνη.

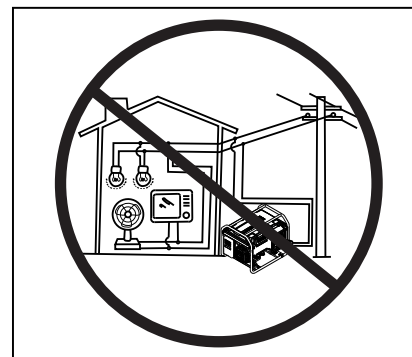


⚠ ΠΡΟΕΙΔΟΠΟΙΗΣΗ

Μην εκθέτετε την γεννήτρια στην βροχή ή υγρό περιβάλλον.

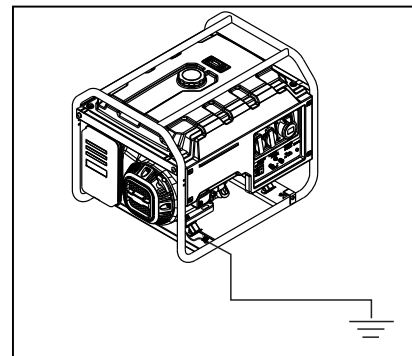
2

Κανονισμοί ασφαλείας Οδηγίες χρήσης φορητής γεννήτριας βενζίνης



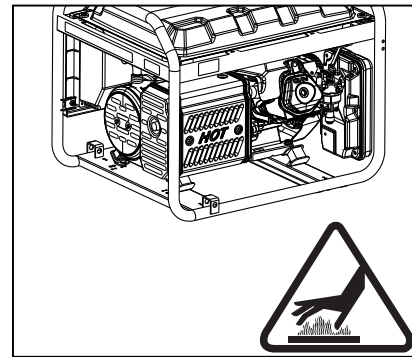
⚠ ΠΡΟΕΙΔΟΠΟΙΗΣΗ

Μην συνδέετε τη γεννήτρια με το οικιακό σύστημα παροχής.



⚠ ΠΡΟΕΙΔΟΠΟΙΗΣΗ

Θα πρέπει να υπάρχει ασφαλής γείωση.



⚠ ΠΡΟΕΙΔΟΠΟΙΗΣΗ

Αποφύγετε το έγκαυμα ακουμπώντας στην επιφάνεια της γεννήτριας διότι αναπτύσσεται υψηλή θερμοκρασία. Παρατηρείστε προσεκτικά τις προειδοποιήσεις στη γεννήτρια.

⚠ ΚΙΝΔΥΝΟΣ

Γενικές πληροφορίες ασφαλείας

- Ο χειριστής θα πρέπει να φορά προστατευτικό εξοπλισμό κατά τη διάρκεια της χρήσης και της συντήρησης.
- Η εγκατάσταση και οι κύριες εργασίες επισκευής θα πρέπει να γίνονται μόνο από εκπαιδευμένο ειδικό.
- Να εγκαθιστάτε τη γεννήτρια σε ανοικτούς και καλά αεριζόμενους χώρους.
- Μην χρησιμοποιείτε τη γεννήτρια κάτω από επικίνδυνες συνθήκες.

⚠ ΚΙΝΔΥΝΟΣ

Η γεννήτρια παράγει αρκετή ηλεκτρική ισχύ ώστε να προκαλέσει σοβαρή ηλεκτροπληξία εάν δεν χρησιμοποιηθεί σωστά.

- Απαγορεύεται να χρησιμοποιείτε γυμνά καλώδια για την σύνδεση της παροχής ισχύος κατευθείαν στον ηλεκτρικό εξοπλισμό. Χρησιμοποιείτε φικ σύμφωνα με τους τοπικούς κανονισμούς.
- Κατά τη διάρκεια λειτουργίας, μην αγγίζετε το καλώδιο ή άλλα σημεία του εξοπλισμού. Μην αγγίζετε τη γεννήτρια με υγρά χέρια, διότι μπορεί να προκληθεί ηλεκτροπληξία.
- Κατά τη λειτουργία της γεννήτριας, κρατείστε τα παιδιά σε απόσταση ασφαλείας.
- Κατά τη λειτουργία της γεννήτριας, απαγορεύεται αυστηρώς να συναρμολογήσετε ή να αποσυναρμολογήσετε μέρος του μηχανήματος.
- Προτείνεται να συνδέσετε ένα ρελέ διαρροής, όταν το δίκτυο δεν είναι ασφαλές ηλεκτρικά.
- Τα ηλεκτρικά εξαρτήματα (συμπεριλαμβανομένου του καλωδίου και του φικ) δεν πρέπει να έχουν ελάττωμα. Η αποφυγή ηλεκτροπληξίας εξαρτάται από τον κατάλληλο ασφαλειοδιακόπτη. Αντικαταστήστε τον διακόπτη μόνο με έναν του ίδιου τύπου και χαρακτηριστικών. Συμβουλευτείτε τον τοπικό αντιπρόσωπο ή τεχνικό για περισσότερες πληροφορίες.
- Σε περίπτωση που χρησιμοποιήσετε προέκταση καλωδίου, το συνολικό μήκος του καλωδίου με διατομή 1,5mm², δεν θα πρέπει να ξεπερνά τα 60m και καλώδιο διατομής 2,5mm² τα 100m.
- Αποφύγετε να κάνετε παράλληλη σύνδεση με άλλη γεννήτρια.

⚠ ΚΙΝΔΥΝΟΣ

Το καύσιμο της γεννήτριας είναι εύφλεκτο, το οποίο μπορεί να παράξει υψηλή θερμοκρασία και εύκολα να προκαλέσει πυρκαγιά κατά τη διάρκεια της λειτουργίας.

- Απαγορεύεται αυστηρώς να ανεφοδιάσετε με καύσιμο τη γεννήτρια κατά τη διάρκεια λειτουργίας.
- Όταν ανεφοδιάζετε με καύσιμο, μην πλησιάζετε τις επιφάνειες με σημάνσεις για φωτιά και μην καπνίζετε.
- Όταν ανεφοδιάζετε με καύσιμο, μην υπερχειλίζετε πάνω στη γεννήτρια.
- Εάν κατά λάθος υπερχειλιστεί καύσιμο, χρησιμοποιείστε βαμβακερό ύφασμα για να το καθαρίσετε. Εκκινήστε τη γεννήτρια αφού έχει εξατμιστεί τελείως το καύσιμο.
- Κατά τη λειτουργία, σιγουρευτείτε ότι δεν υπάρχουν εύφλεκτα υλικά σε απόσταση 2 μέτρων. Αποφύγετε να τοποθετήσετε εύφλεκτα υλικά κοντά στην εξάτμιση της γεννήτριας κατά τη διάρκεια λειτουργίας.
- Σε περίπτωση μη χρήσης της γεννήτριας για μεγάλο χρονικό διάστημα, αφαιρέστε το καύσιμο από τη δεξαμενή καυσίμου και αποθηκεύστε κατάλληλα.
- Σε περίπτωση που καταπιείτε καύσιμο, το εισπνεύσετε ή μπει στα μάτια σας, συμβουλευτείτε άμεσα ένα γιατρό. Σε περίπτωση που το καύσιμο έρθει σε επαφή με το δέρμα σας ή τα ρούχα σας, πλύνετε αμέσως με σαπούνι και νερό και αλλάξτε τα ρούχα σας.
- Κατά τη διάρκεια της λειτουργίας ή της συντήρησης, σιγουρευτείτε ότι η γεννήτρια βρίσκεται σε οριζόντια θέση. Εάν πάρει κλίση, το καύσιμο μπορεί να διαρρεύσει από το καρμπυρατέρ ή τη δεξαμενή καυσίμου.
- Μην απορρίπτετε το χρησιμοποιημένο καύσιμο ή λάδι στα σκουπίδια ή στο έδαφος. Σας προτείνουμε να απορρίψετε το χρησιμοποιημένο λάδι στην ανακύκλωση ή στο πρατήριο υγρών καυσίμων για αξιοποίηση.

⚠ ΠΡΟΣΟΧΗ

Η γεννήτρια περιέχει υψηλής ταχύτητας περιστρεφόμενα μέρη, τα οποία μπορεί να σας τραυματίσουν.

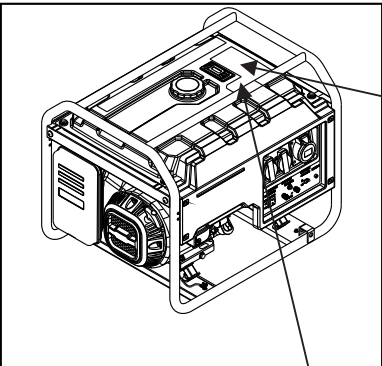
- Κατά τη διάρκεια λειτουργίας, απαγορεύεται αυστηρώς να πλησιάσετε ή να ακουμπήσετε τα κινούμενα μέρη.
- Κατά τη διάρκεια λειτουργίας, μην ανασκώσετε ή μετακινείτε τη γεννήτρια. Μετακινήστε την μόνο όταν έχει σταματήσει πλήρως η λειτουργία της.
- Κατά τη διάρκεια λειτουργίας, παρατηρήστε το χώρο γύρω από τη γεννήτρια. Σιγουρευτείτε ότι δεν υπάρχουν αντικείμενα σε κοντινή απόσταση που θα δυσκολέψουν την εργασία.

ΣΗΜΕΙΩΣΗ


Απαιτήσεις λειτουργίας

- Μην τοποθετείτε βαριά αντικείμενα πάνω στη γεννήτρια.
- Οι τροχοί (προαιρετικοί) χρησιμοποιούνται για την εύκολη μετακίνηση της γεννήτριας. Μην τους χρησιμοποιείτε για μετακινήσεις μεγάλων αποστάσεων διότι θα καταστραφούν.
- Μην υπερβαίνετε την ονομαστική ισχύ κατά τη λειτουργία, διαφορετικά θα ελαχιστοποιηθεί η διάρκεια ζωής της γεννήτριας. Η ισχύς για τις κοινές οικιακές συσκευές αναγράφεται στη σελίδα 26-27.
- Παρακαλείσθε να συντηρείτε τη γεννήτρια σύμφωνα με τις οδηγίες, για να έχετε μακροχρόνια διάρκεια λειτουργίας. Ανατρέξτε στην σελίδα 28 για λεπτομέρειες.
- Κατά τη διάρκεια λειτουργίας ή αποθήκευσης προστατέψτε τη γεννήτρια από την σκόνη.

Υπάρχει προειδοποιητική ετικέτα στη γεννήτρια για να σας υπενθυμίζει τους κανονισμούς ασφαλείας.



⚠ ΠΡΟΕΙΔΟΠΟΙΗΣΗ	
<p>Διαβάστε προσεκτικά το εγχειρίδιο χρήσης για σημαντικές οδηγίες και συμβουλές υγείας και προστασίας.</p> <ul style="list-style-type: none"> ■ Κατανοήστε και ακολουθήστε τις προειδοποιήσεις. ■ Μην λειτουργείτε τη γεννήτρια χωρίς τον προστατευτικό εξοπλισμό. 	<p>Η γεννήτρια παράγει ηλεκτρισμό που μπορεί να προκαλέσει σοβαρό τραυματισμό ή θάνατο. Λειτουργείτε μόνο σε στεγνές περιοχές, μακριά από υγρασία, βροχή, χιόνι ή στάσιμα νερά.</p>
<p>Τα καυσαέρια της γεννήτριας περιέχουν μονοξείδιο του άνθρακα (CO). Μην τη λειτουργείτε σε κλειστός χώρος, μόνο σε καλά αεριζόμενους.</p>	<p>Λόγω της υψηλής τάσης της γεννήτριας.</p> <ul style="list-style-type: none"> ■ Μην συνδέετε σε ηλεκτρικό κύκλωμα κτηρίου. ■ Μην υπερφορτώνεται τη γεννήτρια. ■ Μη ειδικευμένα άτομα (συμπεριλαμβανομένου τα ανήλικα παιδιά) απαγορεύεται να χειρίζονται τη γεννήτρια.
<p>Η βενζίνη και οι αναθυμιάσεις είναι εύφλεκτα υλικά και εκρήγνυνται. Κρατήστε την βενζίνη μακριά από ζεστη, σπίθες και εστίες φωτιάς.</p>	



Μόνο βενζίνη

⚠ **ΠΡΟΕΙΔΟΠΟΙΗΣΗ**

Μην υπερβαίνετε αυτό το όριο

Μην υπερχειλίζετε την δεξαμενή. Αφήστε πάντα χώρο για την διαστολή του καυσίμου. Μην ανεφοδιάζετε κατά τη διάρκεια λειτουργίας.

⚠ ΚΙΝΔΥΝΟΣ

Χρησιμοποιώντας τη γεννήτρια σε κλειστό χώρο, ΜΠΟΡΕΙ ΝΑ ΠΡΟΚΑΛΕΣΕΙ ΘΑΝΑΤΟ ΣΕ ΛΙΓΑ ΛΕΠΤΑ. Τα καυσαέρια της γεννήτριας περιέχουν μονοξείδιο του άνθρακα, το οποίο δεν μπορείτε να το δείτε ή να το μυρίσετε.

ΠΟΤΕ ΜΗΝ χρησιμοποιείτε τη γεννήτρια σε γκαράζ αυτοκινήτου, ΑΚΟΜΗ ΚΑΙ ΑΝ η πόρτα και τα παράθυρα είναι ανοιχτά.



Να χρησιμοποιείτε τη γεννήτρια σε εξωτερικούς χώρους μακριά από παράθυρα, πόρτες και εξερισμούς.



⚠ ΠΡΟΕΙΔΟΠΟΙΗΣΗ




Η καυτή εξάτμιση μπορεί να προκαλέσει σοβαρά εγκαύματα.

- Αποφύγετε την επαφή, όταν ο κινητήρας είναι σε λειτουργία.

 LWA 97 dB	 Generating set EN 12601		6500-A	
	Rated Power COP	5.0kW	50 Hz	G1 Class A
	Power Factor	1.0	230V	IP23M
	Year of Mfg.	XXXX	21.7A	Mass 80kg

Λεξιλόγιο

Ακολουθείτε τα σύμβολα που αναφέρονται στη γεννήτρια ή στο εγχειρίδιο χρήσης. Παρακαλείσθε να κατανοήσετε την έννοιά τους, με σκοπό την διευκόλυνση και την ασφαλής λειτουργία.

Symbol	Ονομασία	Έννοια
V	Volt	Τάση
A	Ampere	Ρεύμα
Hz	Hertz	Συχνότητα (1 Hz=60 r/min)
W	Watt	Ισχύς
RPM	Στροφές ανά λεπτό	Ταχύτητα κινητήρα
PF	Συντελεστής ισχύος	Ικανότητα μεταφοράς φορτίου
G1	Ρυθμός απόδοσης	Μέτρηση της απόδοσης ισχύος της γεννήτριας σύμφωνα με ISO8528G1
	Διαβάστε τις οδηγίες	Παρακαλούμε να διαβάσετε προσεκτικά τις οδηγίες πριν από τη χρήση
	Προειδοποίηση ασφαλείας	Μπορεί να τραυματιστείτε εάν δεν ακολουθήσετε τις οδηγίες
	Κίνυος ηλεκτροπληξίς	Σήμανση για ηλεκτροπληξία. Δώστε προσοχή στην ασφάλειά σας

Symbol	Ονομασία	Έννοια
	Τοξικά αέρια	Τα καυσαέρια της γεννήτριας περιέχουν μονοξείδιο του άνθρακα (CO), το οποίο είναι άορατο και άοσμο. Παρατεταμένη έκθεση στο CO μπορεί να προκαλέσει απώλεια των αισθήσεων και να οδηγήσει σε θάνατο.
	Ηλεκτροπληξία	Αυτή είναι ηλεκτρική συσκευή. Εάν δεν ακολουθήσετε τις οδηγίες μπορείτε να πάθετε ηλεκτροπληξία.
	Ηλεκτροφόρα, μην αγγίζετε	Η συσκευή είναι ηλεκτροφόρα. Μην αγγίζετε κατά τη διάρκεια λειτουργίας.
	Φωτιά	Το καύσιμο μαζί με την υψηλή θερμοκρασία που αναπτύσσεται κατά τη λειτουργία μπορεί να προκαλέσει φωτιά. Λειτουργήστε προσεκτικά.
	Έκρηξη	Η δεξαμενή καυσίμου μπορεί να εκραγεί όταν εκτεθεί σε υψηλή θερμοκρασία και γυμνή φλόγα. Λειτουργήστε προσεκτικά.
	Έγκαυμα	Μερικά μέρη του μηχανήματος αναπτύσσουν μεγάλες θερμοκρασίες κατά τη λειτουργία και μπορεί να προκαλέσουν έγκαυμα στο δέρμα.
	Σύμβολο γείωσης	Γειώστε τη γεννήτρια πριν από τη χρήση.
	Όχι σε υγρασία	Μην χρησιμοποιείτε το βύσμα ή την ηλεκτρική συσκευή στη βροχή και μην τα βρέχετε.
	Λάδι κινητήρα	Σύμβολο για την συμπλήρωση λαδιού. Οι προδιαγραφές, αναγράφονται στη σελίδα 16
	Καύσιμο	Σύμβολο ανεφοδιασμού με καύσιμο, το οποίο θα πρέπει να είναι βενζίνη.

Τεχνικά χαρακτηριστικά

Μοντέλο	2500-A 2500D-A	3000-A 3000D-A	3500-A 3500D-A	5000-A 5000D-A	6500-A 6500D-A	8000-A 8000D-A
ΕΝΑΛ/ΜΕΝΟ ΡΕΥΜΑ AC						
Συχνότητα	50 /60Hz (αναγράφεται στο ταμπελάκι της γεννήτριας)					
Τάση	120/220V/230V(αναγράφεται στο ταμπελάκι της γεννήτριας)					
Ισχύς συνεχούς λειτουργίας (kW) ✘	2.0	2.3/2.5 ⊙	2.8/3.0 ⊙	4.0	5.0	6.0/6.5 ⊙
Μέγιστη ισχύς (kW) ★	2.2	2.5/2.8 ⊙	3.1/3.3 ⊙	4.5	5.5	6.5/7.0 ⊙
Κινητήρας						
Τύπος	Μονοκύλινδρος, αερόψυκτος, 4χρονος					
Στροφές	3000(50Hz)/3600(60Hz) (αναγράφεται στο ταμπελάκι της γεννήτριας)					
Τύπος καυσίμου	Gasoline					
Χωρητικότητα λάδι κινητήρα	0.6 L		1.1 L			
Τύπος μπουζί	F7TC/F7RTC (N9YC/RN9YC)					
Διάκενο μπουζί	0.7 mm					
Διάκενο βαλβίδας (εισαγωγής / εξαγωγής)	0.10/ 0.15 mm					
Τύπος ηλεκτρονικής	T.C.I.					
Σύστημα εκκίνησης	Τροχαλία εκκίνησης / Ηλεκτρική εκκίνηση					
Κυβισμός	196cc	196cc	210cc	337cc	389cc	420cc
Ενδεικτικό Βάρος						
Καθαρό ενδεικτικό βάρος	40/42kg Δ	44/46kg Δ	47/49kg Δ	73/75kg Δ	77/79kg Δ	81/83kg Δ
Διαστάσεις (χωρίς συσκευασία)						
Μ x Π x Υ (mm)	590x430x467			681x546x566		
Χωρητικότητα δεξαμενής καυσίμου	15L			25L		

Επίπεδο θορύβου (Σύμφωνα με τις Ευρωπαϊκές προδιαγραφές 2000/14/EC με τροποποίηση 2005/88/EC)

Μοντέλο	2500-A 2500D-A	3000-A 3000D-A	3500-A 3500D-A	5000-A 5000D-A	6500-A 6500D-A	8000-A 8000D-A
Μετρημένο επίπεδο πίεσης θορύβου	73 dB(A)	74 dB(A)	74 dB(A)	75 dB(A)	75 dB(A)	75 dB(A)
Μετρημένο επίπεδο ισχύος θορύβου	93 dB(A)	94 dB(A)	94 dB(A)	95 dB(A)	95 dB(A)	95 dB(A)
Διακύμανση	2 dB(A)	2 dB(A)	2 dB(A)	2 dB(A)	2 dB(A)	2 dB(A)
Εγγυημένο επίπεδο θορύβου	95 dB(A)	96 dB(A)	96 dB(A)	97 dB(A)	97 dB(A)	97 dB(A)

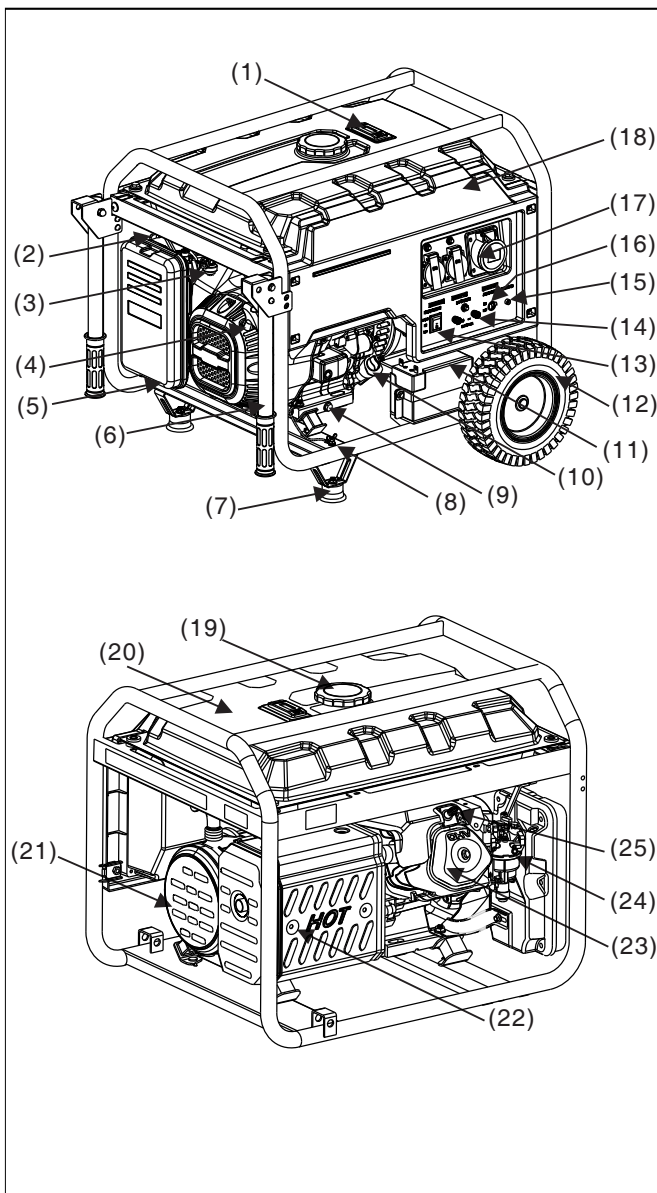
✘ Για συνεχόμενη λειτουργία μην ξεπερνάτε την συνιστώμενη ισχύ συνεχούς λειτουργίας.

★ Χρονικό όριο λειτουργίας στη μέγιστη ισχύ στα 30 λεπτά.

⊙ 2.8/3.0 σημαίνει : 2.8 kW με συχνότητα 50Hz, 3.0 kW με συχνότητα 60Hz.

Δ 45/47kg σημαίνει : Το καθαρό βάρος είναι 45kg για εκκίνηση με τροχαλία
Το καθαρό βάρος είναι 47kg για ηλεκτρική εκκίνηση.

Περιγραφή του μηχανήματος

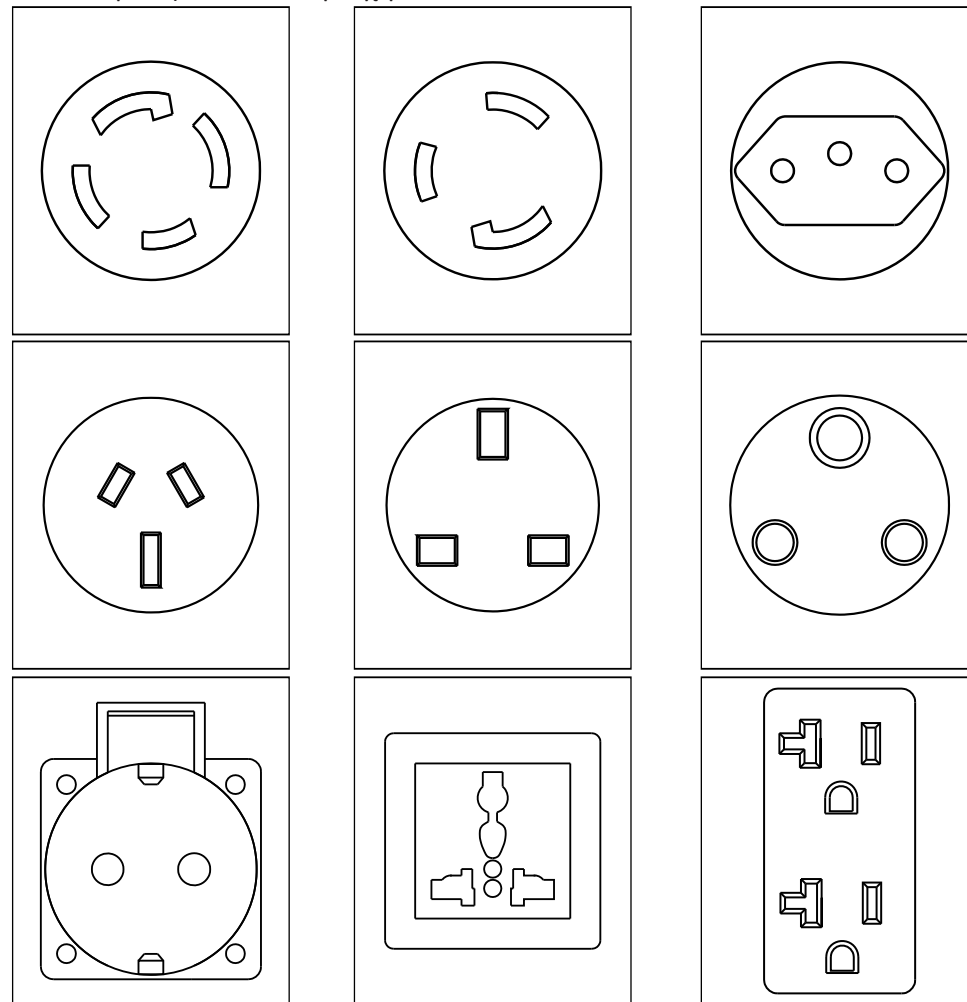


- (1) Δείκτης καυσίμου
- (2) Βαλβίδα τσοκ
- (3) Μοχλός βαλβίδας καυσίμου
- (4) Λαβή εκκίνησης
- (5) Φίλτρο αέρος
- (6) Χειρολαβή
- (7) Στήριγμα
- (8) Γείωση
- (9) Βίδα αποστράγγισης λαδιού
- (10) Πώμα λαδιού
- (11) Μπαταρία (Προαιρετική)
- (12) Τροχός
- (13) Διακόπτης κινητήρα
- (14) Συνεχές ρεύμα DC
- (15) Δείκτης ισχύος
- (16) Διακόπτης κυκλώματος
- (17) Έξοδος AC
- (18) Πλαστική επιγραφή
- (19) Πώμα δεξαμενής καυσίμου
- (20) Δεξαμενή καυσίμου
- (21) Κάλυμμα γεννήτριας
- (22) Εξάτμιση
- (23) Κεφαλή κυλίνδρου
- (24) Καρμπουρατέρ
- (25) Μπουζί

Δεξαμενή καυσίμου	Επιτρέπεται μόνο βενζίνη.
Πώμα δεξαμενής καυσίμου	Να είναι πάντα καλά κλειστό, όταν λειτουργεί η γεννήτρια.
Δείκτης καυσίμου	Δείχνει το επίπεδο καυσίμου στη δεξαμενή.
Ρευματοδότης AC	Δεν πρέπει να παίρνουμε φορτίο μεγαλύτερο του αναγραφόμενου σε αυτόν. Μην τοποθετείτε ταυτόχρονα πολλές συσκευές.
Ασφαλειοδιακόπτης κυκλώματος AC	Διακόπτει την παροχή ρεύματος για να προστατέψει τη γεννήτρια από υπερφόρτιση.
Ένδειξη παροχής ισχύος	Χρησιμοποιείται για να δείχνει τη παροχή ισχύος. Ο δείκτης θα είναι αναμμένος κατά τη λειτουργία.
Ρευματοδότης DC	Ο ρευματοδότης DC είναι 12V με μέγιστα 8,3A. Χρησιμοποιείται μόνο για την φόρτιση 12V μπαταρίας. Προσοχή για τη σωστή σύνδεση του θετικού και αρνητικού πόλου.
Διακόπτης κινητήρα	Χρησιμοποιείται για την εκκίνηση και για το σβήσιμο του κινητήρα. Γυρίστε τον διακόπτη στη θέση OFF όταν δεν χρησιμοποιείται.
Τροχός (Προαιρετικά)	Μεταφέρει τη γεννήτρια για κοντινές αποστάσεις.
Μπαταρία (Προαιρετικά)	Εκκινεί τη γεννήτρια. Σε περίπτωση που δεν τη χρησιμοποιήσετε για 3 μήνες, φορτίστε την.

Δείκτης λαδιού	Χρησιμοποιείται για την μέτρηση του επιπέδου λαδιού του κινητήρα. Σιγουρευτείτε ότι το επίπεδο είναι μεταξύ του MIN & MAX του δείκτη λαδιού πριν από κάθε χρήση. Το λάδι μπορεί να εισαχθεί αφαιρώντας τον δείκτη λαδιού.
Βίδα αποστράγγισης	Ξεβιδώστε αυτή τη βίδα όταν αντικαθιστάτε το λάδι κινητήρα. Αποστραγγίστε το παλιό λάδι και απορρίψτε το σωστά σύμφωνα με τους τοπικούς νόμους, αποφεύγοντας την ρύπανση του περιβάλλοντος.
Στήριγμα	Χρησιμοποιείται για να στηρίζει τη γεννήτρια.
Γείωση	Χρησιμοποιείται για την ασφαλή γείωση της γεννήτριας. Για την μέθοδο γείωσης, βλ. σελ. 16. Σιγουρευτείτε δεν εμποδίζει τη γείωση πριν τη χρήση.
Χειρολαβές (Προεραϊκά, μαζί με τους τροχούς)	Αφου τις σηκώσετε, οι χειρολαβές ασφαλίζουν για την μεταφορά της γεννήτριας.
Χειρολαβή εκκίνησης	Χρησιμοποιείται για την εκκίνηση του κινητήρα. Για την μέθοδο βλ. σελ. 19.
Φίλτρο αέρος	Χρησιμοποιείται για το φιλτράρισμα του αέρα και την απομάκρυνση ακαθαρσιών του αέρα που εισέρχεται στον κύλινδρο. Για την μέθοδο συντήρησης βλ. σελ. 29.
Διακόπτης καυσίμου	Χρησιμοποιείται για τον έλεγχο ροής καυσίμου στον κινητήρα. Όταν δεν χρησιμοποιείτε την γεννήτρια, γυρίστε το διακόπτη στη θέση OFF.
Βαλβίδα τσοκ	Χρησιμοποιείται για τον έλεγχο της ροής του αέρα στον κύλινδρο κατά την εκκίνηση του κινητήρα. Για τον τρόπο λειτουργίας βλ. σελ. 19.
Εξάτμιση	Χρησιμοποιείται για να μειώνει το θόρυβο κατά τη λειτουργία της γεννήτριας και την προστασία της εξάτμισης από την υψηλή θερμοκρασία των καυσαερίων του κινητήρα. Μην ακουμπάτε για την αποφυγή εγκαυμάτων.

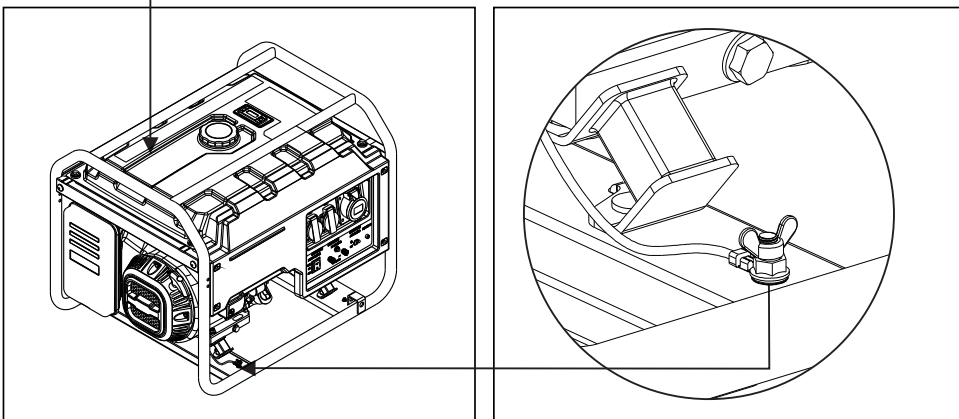
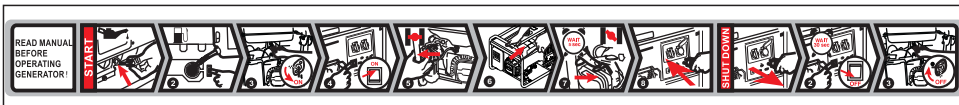
Οι πρίζες μπορεί να είναι όπως παρακάτω, σύμφωνα με τους σχετικούς κανονισμούς σε κάθε περιοχή:



ΠΡΟΕΙΔΟΠΟΙΗΣΗ

Όταν η ονομαστική ισχύς της πρίζας είναι μεγαλύτερη από το κανονικό, θα πρέπει να χρησιμοποιήσετε ταυτόχρονα 2 ή περισσότερες πρίζες.

Λειτουργία



● Γείωση γεννήτριας

Μετακινήστε τη γεννήτρια σε εξωτερικό χώρο και χρησιμοποιήστε καλώδιο ελάχιστης διαμέτρου 2,5mm² για να συνδέσετε την γεννήτρια και τον πόλο γείωσης με το έδαφος. Τοποθετήστε το ένα άκρο του καλωδίου στο πόλο γείωσης στη γεννήτρια, βιδώστε σφικτά και το άλλο άκρο θα πρέπει να συνδεθεί με ένα μεταλλικό αντικείμενο, όπως ράβδο γείωσης, και να το εισάγετε στο έδαφος.

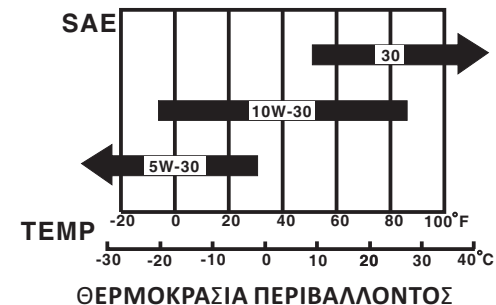
● Εκκινώντας τη γεννήτρια

Τοποθέτηση λαδιού

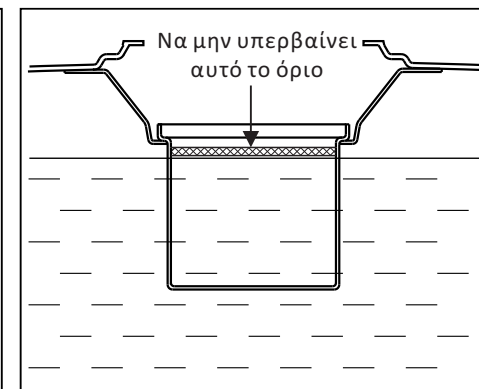
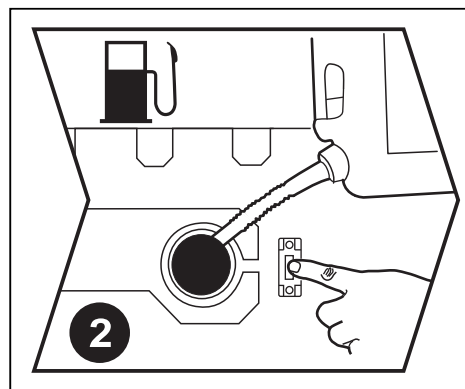


Αφαιρέστε το πώμα λαδιού και προσθέστε το κατάλληλο λάδι. Για τη δοσολογία ανατρέξτε στη σελίδα 10. Χρησιμοποιήστε χωνί για να εισάγετε το λάδι. Σε περίπτωση που περιχυθεί το λάδι καθαρίστε με πανί για να αποφύγετε την ολίσθηση.

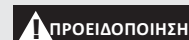
Πίνακας χαρακτηριστικών λαδιού



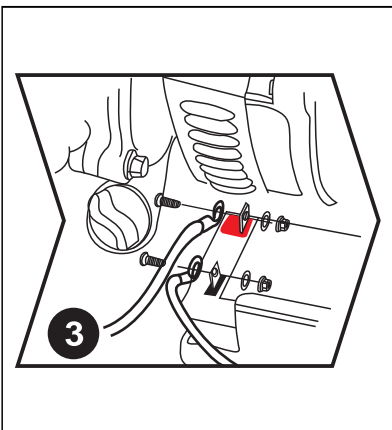
Τοποθέτηση καυσίμου



Ανοίξτε το πώμα της δεξαμενής καυσίμου και γεμίστε με βενζίνη. Η επίπεδη θέση του καυσίμου, δείχνει τη συνολική βενζίνη στη δεξαμενή. Να είστε προσεκτικοί ώστε το καύσιμο να μην υπερβάνει το εσωτερικό σημείο με το ανώτατο όριο της δεξαμενής.

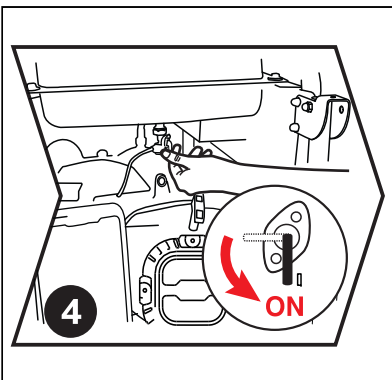


Να είστε μακριά από πηγές φωτιάς ή ζέστης κατά τη διάρκεια του ανεφοδιασμού. Μην ανεφοδιάζετε με καύσιμο κατά τη διάρκεια λειτουργίας.



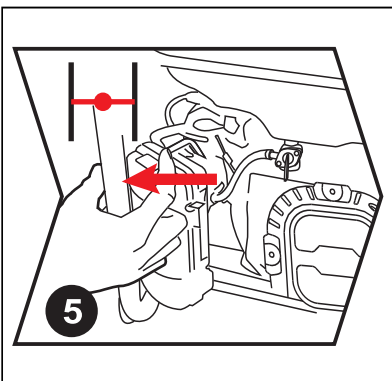
Σύνδεση μπαταρίας (Μόνο για ηλεκτρική εκκίνηση)

Συνδέστε το καλώδιο της μπαταρίας με την μπαταρία, το κόκκινο ηλεκτρόδιο στο θετικό πόλο και το πράσινο στον αρνητικό και σιγουρευτείτε ότι έχετε βιδώσει το παξιμάδι καλά. Μην φέρνετε σε επαφή το θετικό ηλεκτρόδιο με το αρνητικό για να αποφύγετε τη δημιουργία βραχυκυκλώματος. Μετά τη σύνδεση, τα μεταλλικά μέρη των δύο καλωδίων θα πρέπει να έχουν μια απόσταση ασφαλείας 15mm και να προστατεύονται από ελαστικό κάλυμμα.



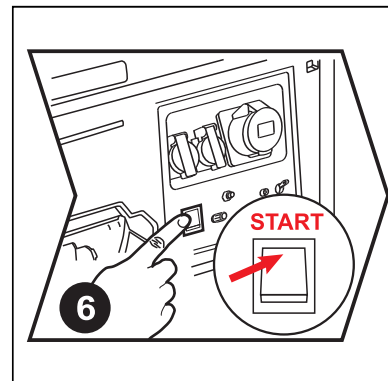
Τοποθετήστε το μοχλό της βαλβίδας καυσίμου στη θέση ON

Τοποθετήστε το μοχλό της βαλβίδας καυσίμου στη θέση ON και αφήστε το καύσιμο να ρεύσει στο καρμπυρατέρ.



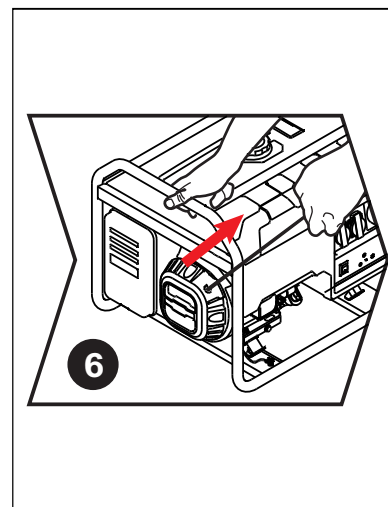
Κλείστε την βαλβίδα τσοκ

Όταν ο κινητήρας είναι κρύος, μετακινήστε τη βαλβίδα τσοκ στην τελείως κλειστή θέση, ενώ όταν είναι ζεστός τοποθετήστε το μοχλό στη μεσαία θέση. Εάν η γεννήτρια δεν ξεκινήσει στις δύο προσπάθειες μετακινήστε τη βαλβίδα τσοκ στην ανοιχτή θέση και τότε εκκινήστε με τη μίζα ή με το σχοινί.



Εκκίνηση της γεννήτριας

Πιέστε το διακόπτη στον πίνακα στη θέση ON, ή πιέστε το START εάν έχει ηλεκτρική εκκίνηση και τότε η γεννήτρια θα εκκινήσει. Για μεγαλύτερη διάρκεια ζωής της μπαταρίας μην πιέζετε τον διακόπτη στη θέση ON για περισσότερο από 3 δευτερόλεπτα και ο χρόνος ανάμεσα σε δύο προσπάθειες εκκίνησης θα πρέπει να είναι μεγαλύτερος από 10 δευτερόλεπτα.

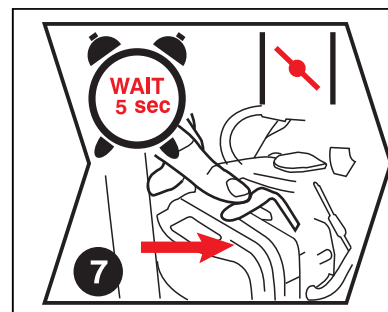


Εκκίνηση της γεννήτριας με τροχαλία

Εκκίνηση με τροχαλία : Τραβήξτε απαλά το σχοινί της τροχαλίας έως ότου συναντήσετε αντίσταση. Έπειτα, τραβήξτε το σχοινί της τροχαλίας με μία ταχεία κίνηση και η γεννήτρια θα εκκινήσει στη δεύτερη φορά. Εάν δεν εκκινήσει, παρακαλούμε ακολουθείστε την προαναφερόμενη ενέργεια με τη βαλβίδα τσοκ.

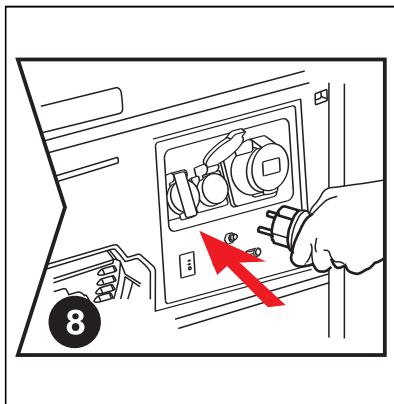
⚠WARNING

Μπορεί να προκληθεί κίνδυνος βλάβης από την ξαφνική αλλαγή κατεύθυνσης στροφών του κινητήρα κατά τη διάρκεια λειτουργίας με την τροχαλία εκκίνησης.



Ανοίξτε την βαλβίδα τσοκ

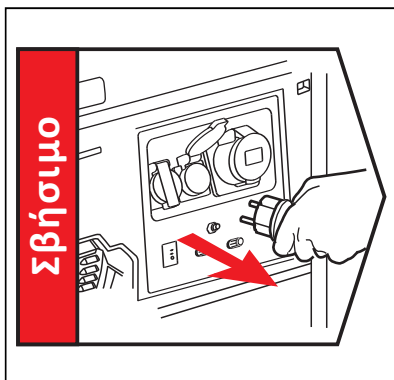
Μετά την εκκίνηση, αφήστε τη γεννήτρια να λειτουργήσει χωρίς φορτίο για 5 λεπτά και μετά ανοίξτε την βαλβίδα τσοκ.



Σύνδεση με φορτίο

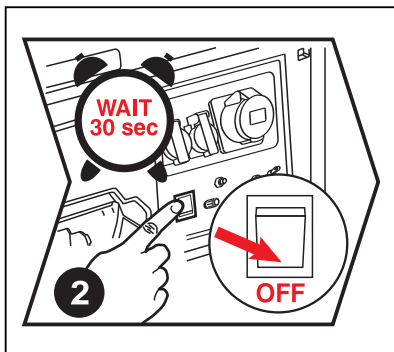
Συνδέστε το ηλεκτρικό φορτίο και γυρίστε τον ασφαλειοδιακόπτη στη θέση ON. Σημειώστε ότι όταν χρησιμοποιούνται ταυτόχρονα πολλά φορτία, η συνολική ισχύς των φορτίων δεν θα πρέπει να ξεπερνά την ισχύ της γεννήτριας.

● Σβήσιμο γεννητριας



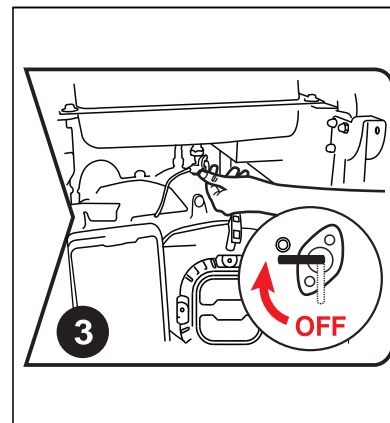
Αποσυνδέστε το φορτίο

Αποσυνδέστε τον ηλεκτρικό εξοπλισμό από τον πίνακα της γεννήτριας.



Σβήστε τον διακόπτη του κινητήρα

Μετά από 30 δευτερόλεπτα χωρίς φορτίο, σβήστε τον διακόπτη του κινητήρα και η γεννήτρια θα σταματήσει άμεσα.



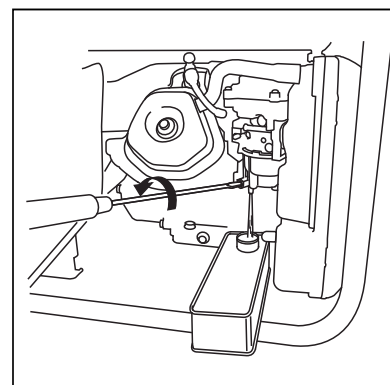
Κλείστε το μοχλό της βαλβίδας καυσίμου

Κλείστε τον μοχλό της βαλβίδας καυσίμου, μετά το σβήσιμο της γεννήτριας.

⚠ ΠΡΕΙΔΟΠΟΙΗΣΗ

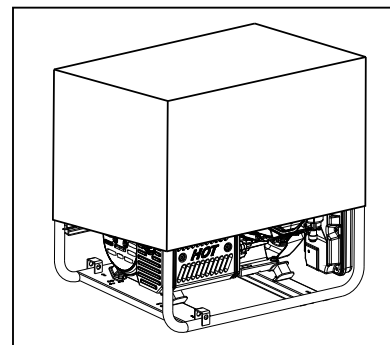
Η θερμοκρασία της επιφάνειας της γεννήτριας, μετά τον τερματισμό λειτουργίας, είναι ακόμη υψηλή και δεν μπορεί να μετακινηθεί ή να γίνει οποιαδήποτε εργασία προτού κρυώσει διότι θα πάθετε έγκαυμα.

● Αποθήκευση



Αποστράγγιση καυσίμου

Αφαιρέστε τη βίδα αποστράγγισης από το καρμπυρατέρ και αποστραγγίστε το καύσιμο από τη δεξαμενή καυσίμου και το καρμπυρατέρ. Στη συνέχεια βιδώστε τη βίδα ξανά (Εάν δεν έχει αποστραγγιστεί όλο το καύσιμο τότε θα εξατμιστεί στον αέρα και τα υπολείμματα μπορεί να μπλοκάρουν το καρμπυρατέρ.)



Χειρισμοί προστασίας

Η γεννήτρια θα πρέπει να αποθηκεύεται σε καθαρό και ξηρό μέρος ώστε να προστατεύεται από την βροχή και την υψηλή θερμοκρασία. Καλύψτε τη γεννήτρια με χάρτινο κουτί ή πλαστική σακούλα ώστε να αποφύγετε την εισαγωγή σκόνης.

Μεταφορά

Για να αποφύγετε την εκχύλιση του καυσίμου κατά τη μεταφορά ή την παροδική αποθήκευση, η γεννήτρια θα πρέπει να τοποθετηθεί σε οριζόντιο επίπεδο με τον διακόπτη λειτουργίας του κινητήρα στη θέση OFF. Ο μοχλός της βαλβίδας καυσίμου θα πρέπει να είναι στη θέση OFF.

ΠΡΟΕΙΔΟΠΟΙΗΣΗ

Κατά τη μεταφορά της γεννήτριας :

- Μην υπερχειλίζετε τη δεξαμενή καυσίμου.
- Μην την λειτουργείτε ενώ βρίσκεται πάνω στο όχημα μεταφοράς. Κατεβάστε τη γεννήτρια από το όχημα και χρησιμοποιήστε τη σε ένα καλά αεριζόμενο χώρο .
- Αποφύγετε την απευθείας έκθεση στον ήλιο. Εάν αφήσετε τη γεννήτρια σε κλειστό όχημα για πολλές ώρες, η υψηλή θερμοκρασία του οχήματος θα προκαλέσει εξάτμιση του καυσίμου με αποτέλεσμα την πιθανή έκρηξη .
- Μην οδηγείτε σε ανώμαλο δρόμο για μεγάλο χρονικό διάστημα. Εάν χρειάζεται να το κάνετε αυτό, αποστραγγίστε το καύσιμο πριν τη μεταφορά .

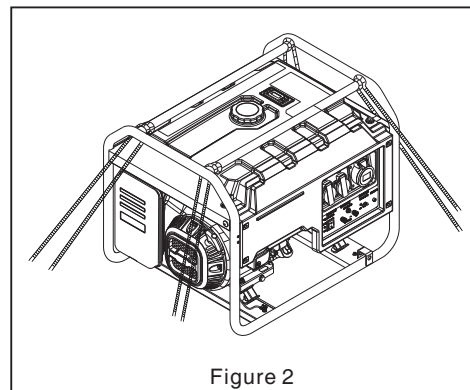
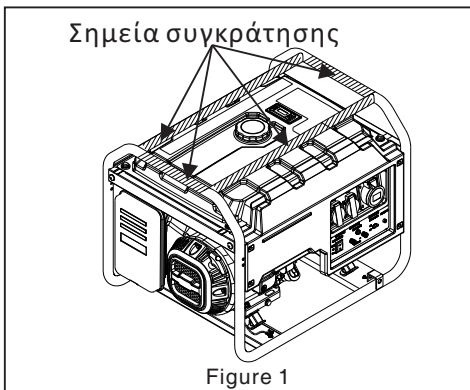
ΣΗΜΕΙΩΣΗ :

Για να μεταφέρετε τη γεννήτρια, κρατήστε τη από τα σημεία μεταφοράς. (σκιαγραφημένα σημεία στην εικ. 1)

Προσέξτε να μην πέσει ή χτυπήσετε τη γεννήτρια κατά τη μεταφορά.

Μην τοποθετείτε βαριά αντικείμενα πάνω στη γεννήτρια.

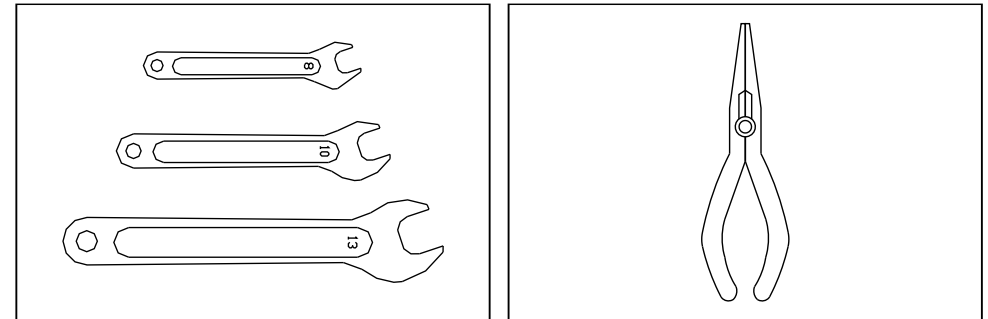
Όταν μεταφέρετε τη γεννήτρια με όχημα, ασφαλίστε το πλαίσιο όπως φαίνεται στην εικ. 2.



Τοποθέτηση εξαρτημάτων

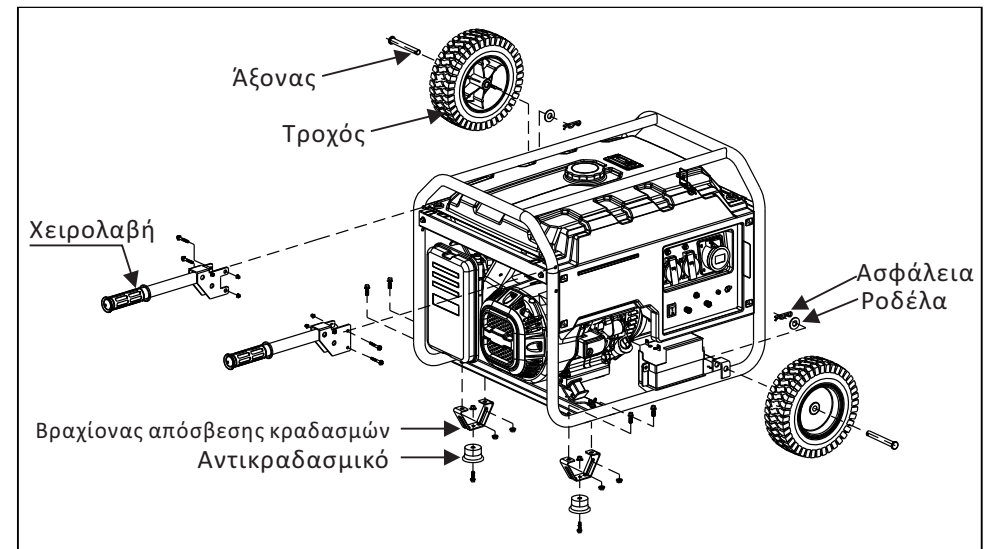
Μπορείτε να τοποθετήσετε τους τροχούς μεταφοράς (δεν περιλαμβάνονται) για μεγαλύτερη ευκολία στη μετακίνηση.

Μπορεί να χρειαστεί να είστε προετοιμασμένοι με τον παρακάτω εξοπλισμό, πριν τη τοποθέτηση.

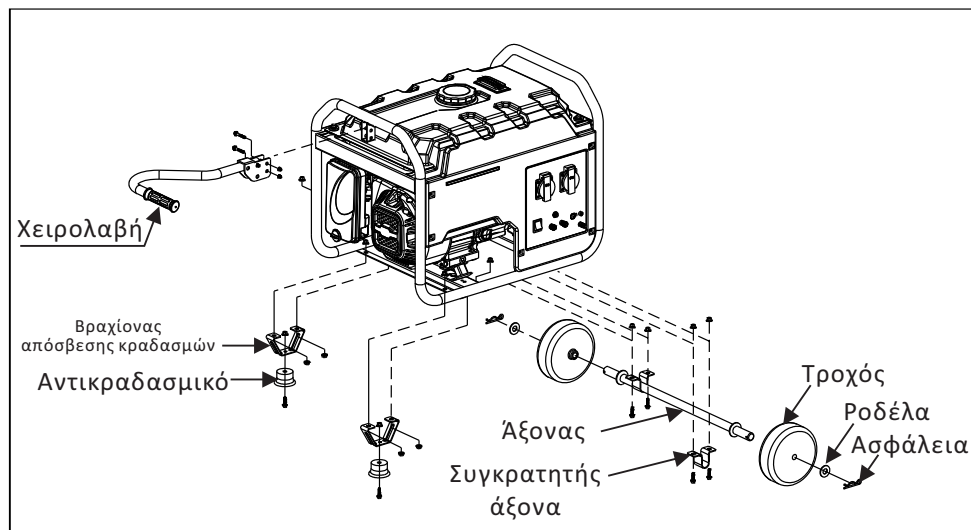


Υπάρχουν διάφορα είδη τροχών ανάλογα με το μοντέλο. Παρακαλούμε τοποθετήστε τις χειρολαβές, τον βραχίονα απόσβεσης κραδασμών και τον τροχό στο κάτω μέρος και βιδώστε καλά τη βίδα όπως φαίνεται στην παρακάτω εικόνα.

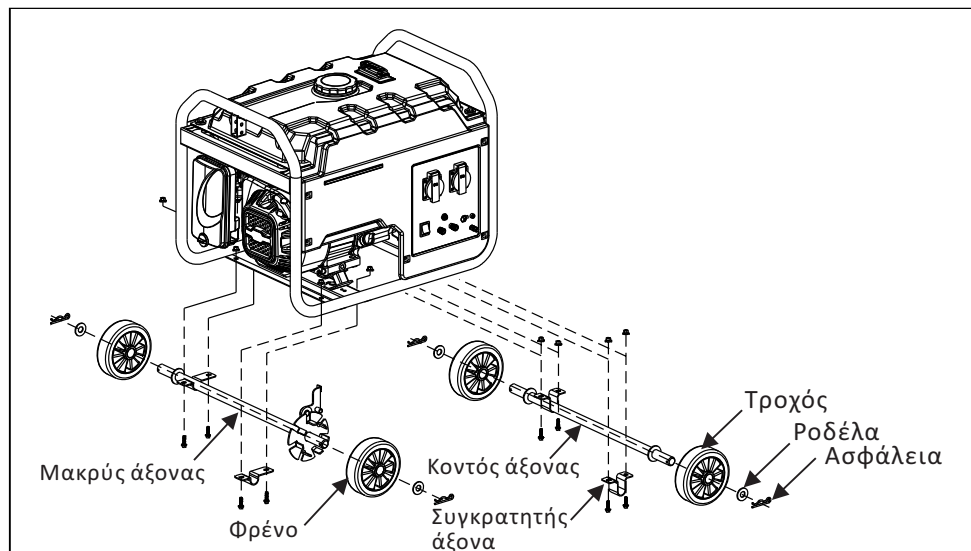
- Δύο τροχοί με μικρό άξονα (Εφαρμόζονται στα μοντέλα 5000-A ~ 8000-A)



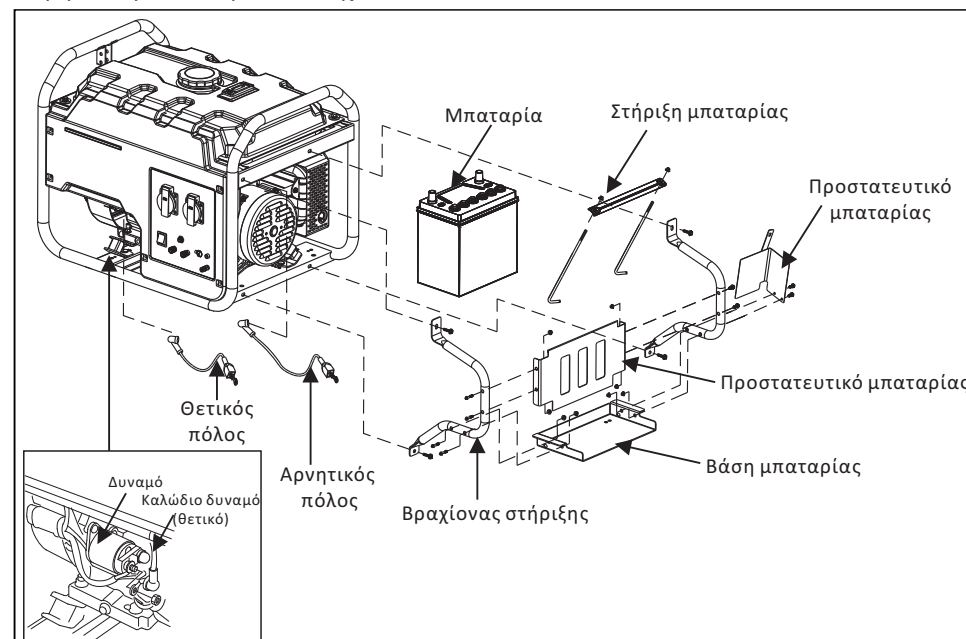
● Δύο τροχοί με μεγάλο άξονα (Εφαρμόζονται στα μοντέλα 2500-A ~ 3500-A)



● Τέσσερις τροχοί με μεγάλο άξονα (Εφαρμόζονται στα μοντέλα 2500-A ~ 8000-A)



Μερικά μοντέλα, τα οποία έχουν ηλεκτρική εκκίνηση, χρειάζεται να εξοπλιστούν με μία εξωτερική βάση μπαταρίας. Παρακαλούμε κάνετε την εγκατάσταση σύμφωνα με το παρακάτω σχέδιο.



Οδηγίες λειτουργίας και εγκατάστασης:

- 1 Εγκαταστήστε τον θετικό και αρνητικό πόλο στη γεννήτρια όπως φαίνεται στο σχήμα.
- 2 Εγκαταστήστε τη βάση μπαταρίας στον βραχίονα στήριξης.
- 3 Εγκαταστήστε το προστατευτικό της μπαταρίας στον βραχίονα στήριξης.
- 4 Εγκαταστήστε τον συναρμολογημένο βραχίονα στη γεννήτρια.
- 5 Τοποθετήστε τη μπαταρία στον βραχίονα.
- 6 Τοποθετήστε τους βραχίονες στήριξης και συνδέστε τους με την στήριξη της μπαταρίας.
- 7 Βιδώστε τη βίδα και εγκαταστήστε την μπαταρία στον βραχίονα.
- 8 Συνδέστε τα καλώδια, συνδέοντας πρώτα τον αρνητικό πόλο. Οι πόλοι μπορεί να διαφέρουν από μοντέλο σε μοντέλο λόγω της διαφορετικής μπαταρίας.
- 9 Μερικές μπαταρίες χρειάζονται προηγουμένως να τοποθετηθεί ηλεκτρολύτης. Παρακαλείσθε να διαβάσετε προσεκτικά τις προδιαγραφές της μπαταρίας .

Ισχύς κοινών συσκευών

Ηλεκτρικός εξοπλισμός		Ισχύς (W)	Ισχύς εκκίνησης(W)	
Οικιακές συσκευές	Επίπεδη οθόνη 27"		120	120
	Οικονομικοί λαμπτήρες		5~50	5~50
	Φριτέζα		1000	1000
	Υπολογιστής		400	400
	DVD		100	100
	Ψυγείο		50	300

Ηλεκτρικός εξοπλισμός		Ισχύς (W)	Ισχύς εκκίνησης(W)	
Οικιακές συσκευές	Πλυντήριο		250	500
	Ηλεκτρικός ανεμιστήρας		50	100
	Air-conditioner 2HP		1600	3200
Εργαλεία	Ηλεκτροκολλητής		2500	5000
	Ηλεκτρικό τρυπάνι		1000	1500
	Αντλία νερού		800	1200

Η ισχύς εκκίνησης πολλών συσκευών είναι κατά πολύ μεγαλύτερη από την ισχύ συνεχούς λειτουργίας. Παρακαλείσθε να διαβάσετε τις ετικέτες των ηλεκτρικών συσκευών. Η συνολική ισχύς των φορτίων δεν θα πρέπει να υπερβαίνει από την ισχύ της γεννήτριας.

Συντήρηση

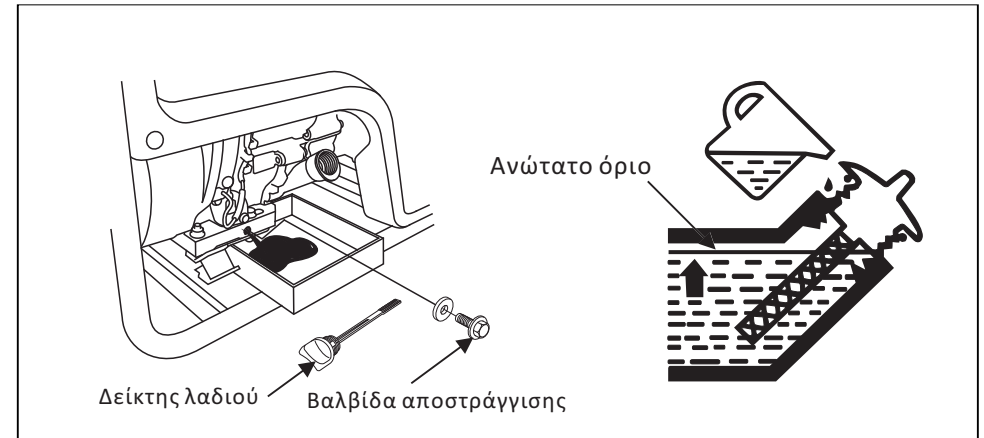
Η καλή συντήρηση είναι η καλύτερη εγγύηση ασφαλούς, οικονομικής και χωρίς προβλήματα λειτουργίας. Επίσης συμβάλλει και στην προστασία του περιβάλλοντος.

Το πρόγραμμα συντήρησης έχει ως εξής :

Πρόγραμμα τακτικής συντήρησης		Ανά χρήση	Κάθε 20 ώρες ή 1 μήνα από την αγορά (3)	Κάθε 50 ώρες ή κάθε 3 μήνες (3)	Κάθε 100 ώρες ή κάθε 6 μήνες (3)	Κάθε 300 ώρες ή κάθε χρόνο (3)
Λάδι κινητήρα	Ελέγξτε το επίπεδολαδιού	○				
	ΑΛΛΑΓΗ ΛΑΔΙΟΥ		○		○	
Φίλτρο Αέρα	Έλεγχος	○				
	Καθαρισμός			○ (1)		
Φίλτρο καυσίμου	Καθαρισμός				○	
Μπουζί	Καθαρισμός				○	Αλλαγή
Διάκενο βαλβίδων	Ρύθμιση					○ (2)
Κεφαλή κυλίνδρου	Καθαρισμός		Κάθε 300 ώρες (2)			
Δοχείο και διακόπτης καυσίμου	Καθαρισμός		Κάθε δύο χρόνια (2)			
Σωλήνακι καυσίμου	Αλλαγή		Κάθε δύο χρόνια (2)			

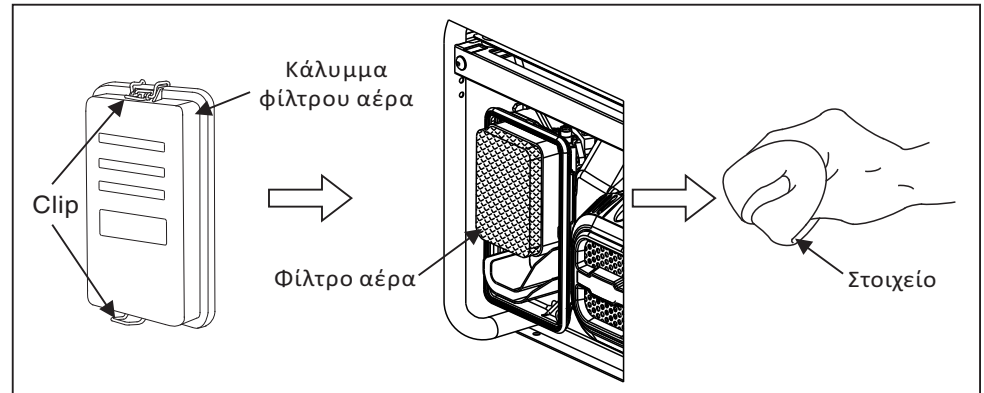
- Όταν η γεννήτρια χρησιμοποιείται σε μέρη με πολύ σκόνη, τότε η συντήρηση θα πρέπει να γίνεται πιο συχνά.
- Η συντήρηση θα πρέπει να γίνεται από εξειδικευμένο τεχνικό.
- Εάν η γεννήτρια χρησιμοποιείται τακτικά, παρακαλείσθε να ακολουθήσετε τα παραπάνω διαστήματα συντήρησης ώστε να εξασφαλίσετε την μακροχρόνια χρήση της γεννήτριας.

● Αντικατάσταση λαδιού κινητήρα



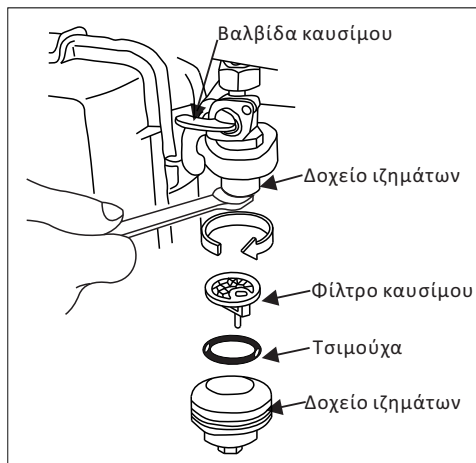
Αφαιρέστε τη βίδα αποστράγγισης και αποστραγγίστε όλο το λάδι. Βιδώστε την βίδα και αφαιρέστε τον δείκτη λαδιού. Τοποθετήστε την κατάλληλη ποσότητα λαδιού και προσέξτε να είναι ανάμεσα στα όρια του MIN και MAX που αναγράφονται πάνω στο δείκτη λαδιού.

● Καθαρισμός φίλτρου αέρα



- Αφαιρέστε τον σύνδεσμο του καλύμματος του φίλτρου αέρα και ανοίξτε το.
- Ελέγξτε το φίλτρο αέρα και σιγουρευτείτε αν είναι καθαρό.
- Εάν το σφουγγαράκι δεν είναι καθαρό, ψεκάστε με οικιακό σπρέι. Τρίψτε το για μερικά λεπτά και ξεπλύνετε με ζεστό νερό. Εάν είναι κατεστραμμένο, παρακαλείσθε να το αντικαταστήσετε με ένα καινούριο.

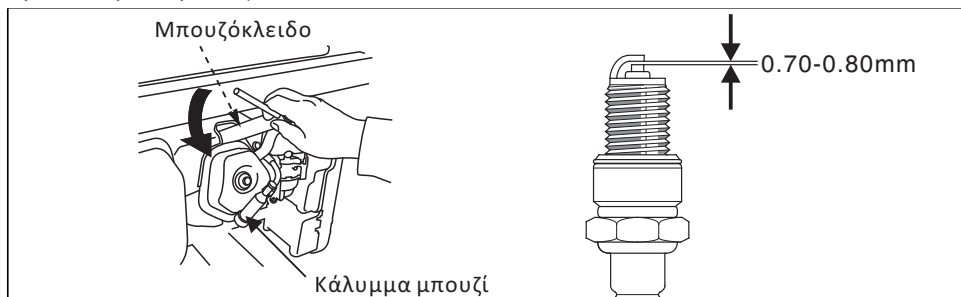
● Καθαρισμός φίλτρου καυσίμου



1. Κλείστε τη βαλβίδα καυσίμου και αφαιρέστε το δοχείο ιζημάτων. Αφαιρέστε την τσιμούχα και το φίλτρο.
2. Καθαρίστε το δοχείο ιζημάτων, την τσιμούχα και το φίλτρο με άφλεκτο καθαριστικό.
3. Τοποθετήστε ξανά την τσιμούχα και το φίλτρο και βιδώστε το δοχείο ιζημάτων.
4. Ανοίξτε την βαλβίδα και καυσίμου και ελέγξτε για τυχόν διαρροή.

● Καθαρισμός μπουζί

Προτεινόμενα μπουζί F7RTC και F7TC



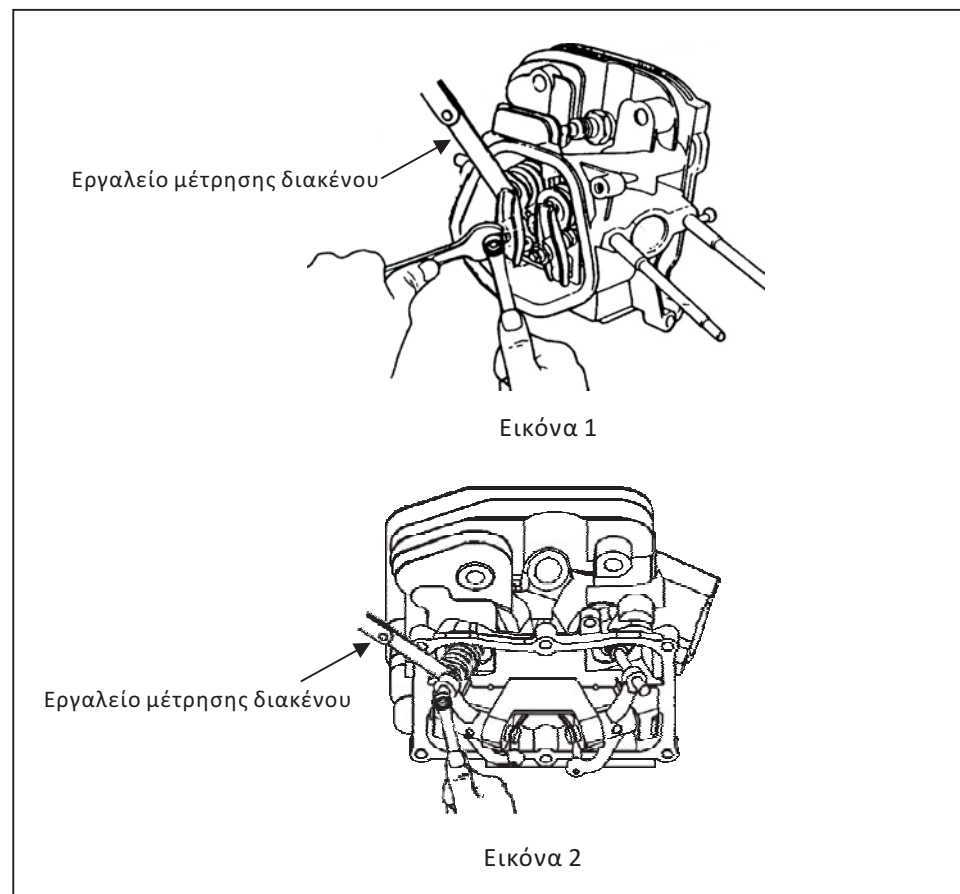
- 1 Αφαιρέστε το κάλυμμα του μπουζί.
- 2 Καθαρίστε την βάση του μπουζί.
- 3 Αφαιρέστε το μπουζί με το μπουζόκλειδο.
- 4 Ελέγξτε τη μόνωση του μπουζί για ορατή ζημιά. Σε περίπτωση που είναι κατεστραμμένο αντικαταστήστε με καινούριο.
- 5 Μετρήστε το διάκενο με τον ειδικό εργαλείο. Πιέστε το ηλεκτρόδιο ώστε να ρυθμίσετε το διάκενο. Το διάκενο θα πρέπει να είναι μεταξύ 0,7 και 0,8 mm.
- 6 Ελέγξτε τη ροδέλα του μπουζί εάν είναι σε καλή κατάσταση.
- 7 Τοποθετήστε ξανά το μπουζί και βιδώστε το με το μπουζόκλειδο. Πιέστε προς τα κάτω τη ροδέλα και τοποθετήστε το κάλυμμα του μπουζί.

● Διάκενο βαλβίδας

(θα πρέπει να γίνεται από ειδικευμένο άτομο)

Εικόνα 1 αφορά τα μοντέλα 2500-A, 3000-A, 5000-A, 6500-A, 8000-A, 2500D-A, 3000D-A, 5000D-A, 6500D-A, 8000D-A.

Εικόνα 2 αφορά τα μοντέλα 3500-A, 3500D-A.



Αφαιρέστε το κάλυμμα του κυλίνδρου και μετρήστε το διάκενο της βαλβίδας με το ειδικό εργαλείο. Το διάκενο της βαλβίδας εισαγωγής θα πρέπει να είναι 0,1mm και της βαλβίδας εξαγωγής 0,15mm.

Επύλιση προβλημάτων

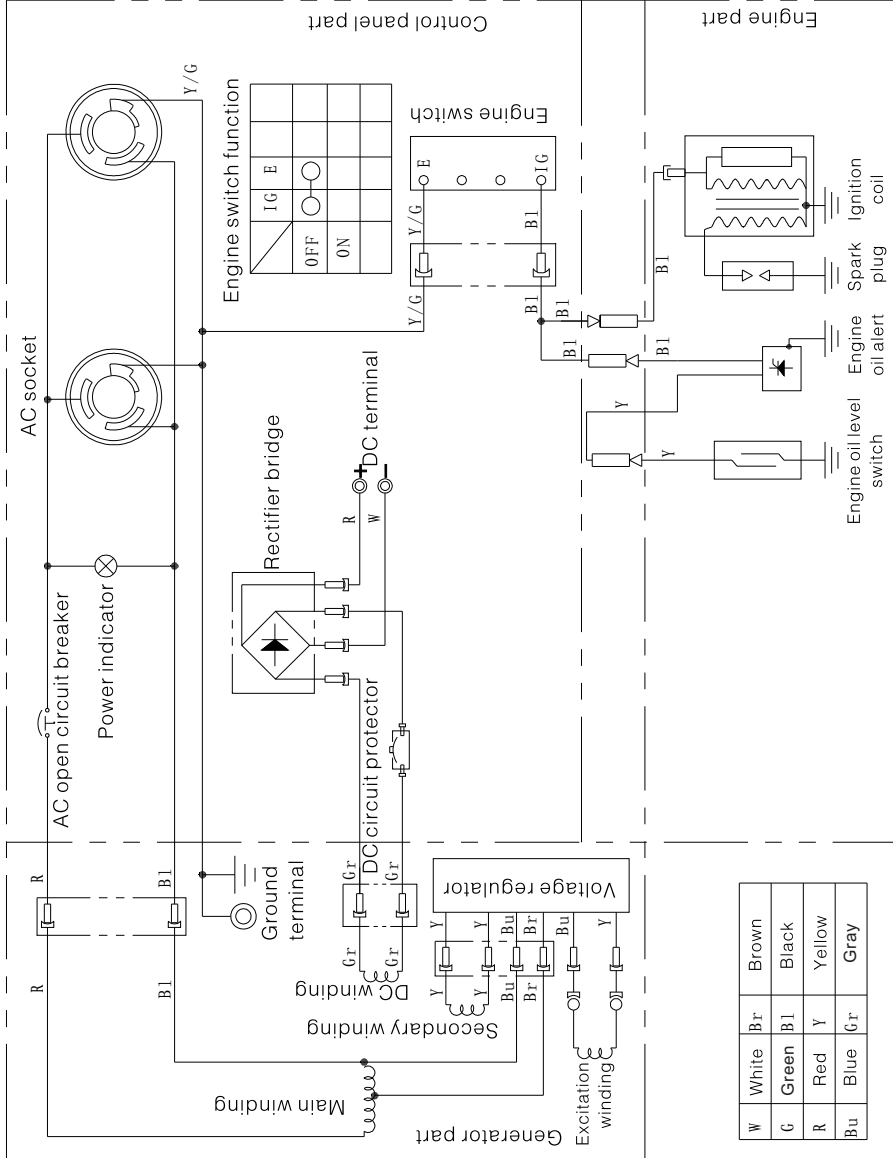
Πρόβλημα	Πιθανή αιτία προβλήματος	Επίλυση προβλήματος
Ο κινητήρας δεν εκκινεί	Δεν υπάρχει καύσιμο	Ανεφοδιάστε με βενζίνη
	Ο διακόπτης καυσίμου είναι κλειστός	Ανοίξτε το διακόπτη καυσίμου
	Ο διακόπτης καυσίμου είναι μπλοκαρισμένος	Καθαρίστε το φίλτρο καυσίμου
	Δεν υπάρχει λάδι στον κινητήρα ή το επίπεδο είναι χαμηλό	Προσθέστε λάδι
	Ο διακόπτης λειτουργίας είναι στη θέση OFF	Γυρίστε τον διακόπτη στη θέση ON
	Ελαττωματικό μπουζί	Καθαρίστε ή αλλάξετε το μπουζί (βλ. σελ. 30)
Δεν έχει ισχύ	Δεν είναι σε θέση ON ο ασφαλειοδιακόπτης	Γυρίστε τον διακόπτη στη θέση ON
	Δεν υπάρχει καλή σύνδεση του φικ	Αντικαταστήστε την πρίζα
Δονήσεις κατά τη λειτουργία	Λανθασμένη θέση του τσοκ	Γυρίστε το στοκ στη θέση ON
Δονήσεις κατά τη λειτουργία	Η θερμοκρασία του κινητήρα είναι χαμηλή	Αφήστε τον κινητήρα να λειτουργήσει χωρίς φορτίο για περισσότερο από 10 λεπτά
	Μη καθαρό καύσιμο	Αντικαταστήστε με καθαρό καύσιμο
Η γεννήτρια βγάζει μαύρο καπνό	Ακάθαρτο φίλτρο αέρος	Καθαρίστε το φίλτρο αέρος
	Πολύ υψηλό φορτίο	Ελαττώστε το φορτίο στο όριο συνεχούς λειτουργίας
Η γεννήτρια βγάζει μπλέ καπνό	Μεγάλη ποσότητα λαδιού κινητήρα	Αποστραγγίστε λίγο λάδι
	Δεν είναι ο σωστός τύπος λαδιού	Επιλέξτε τον κατάλληλο τύπο λαδιού (βλ. σελ. 17)
Μειώνεται η ισχύς	Ελαττωματικό μπουζί	Καθαρίστε ή αντικαταστήστε το μπουζί (βλ. σελ. 30)
	Το διάκενο της βαλβίδας δεν είναι στα σωστά όρια	Ρυθμίστε το διάκενο της βαλβίδας (βλ. σελ. 31)

- Οι περιβαλλοντικές απαιτήσεις της γεννήτριας :
- Κατάλληλη θερμοκρασία : -15°C - 40°C.
- Κατάλληλη υγρασία : μικρότερη από 95%.

- Κατάλληλο υψόμετρο : κάτω των 1.000 μέτρων (θα πρέπει να λειτουργεί με χαμηλή ισχύ σε περιοχές υψηλότερες των 1.000 μέτρων).
- Το φορτίο της γεννήτριας σε ισχύ συνεχούς λειτουργίας θα πρέπει να είναι υπό τις καθορισμένες συνθήκες του περιβάλλοντος. Εάν οι συνθήκες του περιβάλλοντος δεν είναι συμβατές με τις παραπάνω τιμές, ή εάν οι συνθήκες ψύξης του κινητήρα δεν είναι σωστές, θα πρέπει να μειώσετε την ισχύ. Θα πρέπει επίσης να μειώσετε την ισχύ όταν η θερμοκρασία, το υψόμετρο και η σχετική υγρασία υπερβαίνουν τις καθορισμένες τιμές.
- Εάν υπάρχει πρόβλημα με τις παραπάνω συνθήκες, παρακαλούμε να απευθυνθείτε στον πλησιέστερο συνεργάτη για περισσότερες οδηγίες.

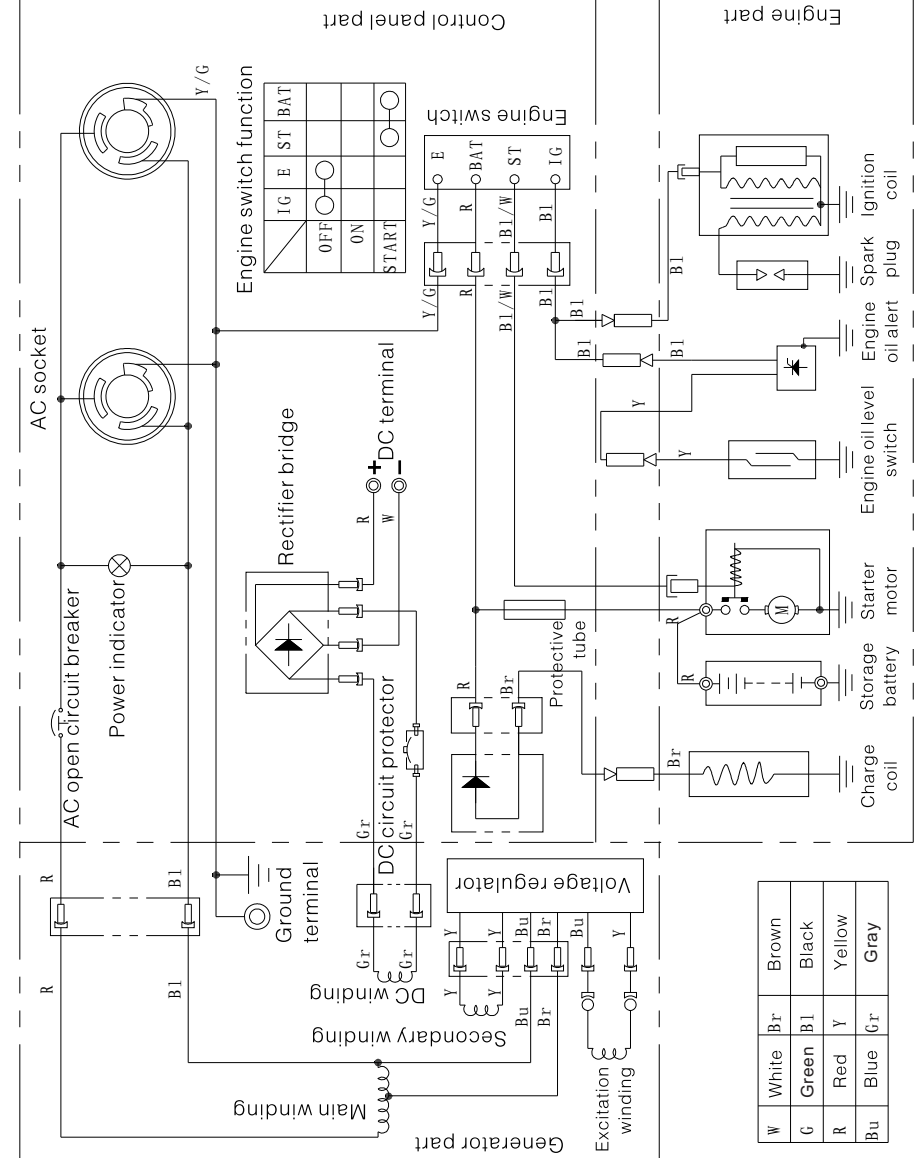
Ηλεκτρικό διάγραμμα

- **Electrical schematic diagram 1**
(applicable to 2500-A~3500-A)



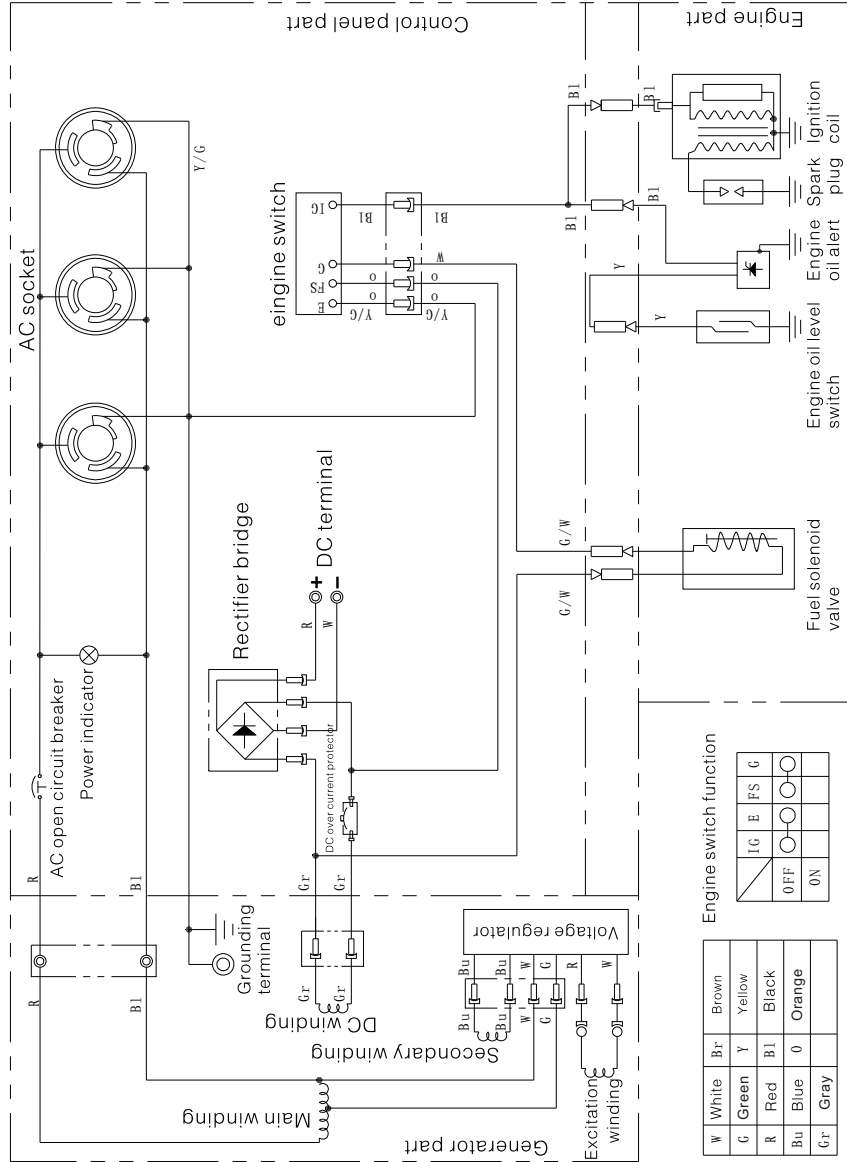
W	White	Br	Brown
G	Green	Bl	Black
R	Red	Y	Yellow
Bu	Blue	Gr	Gray

- **Electrical schematic diagram 2**
(applicable to 2500D-A~3500D-A)



W	White	Br	Brown
G	Green	Bl	Black
R	Red	Y	Yellow
Bu	Blue	Gr	Gray

● **Electrical schematic diagram 3**
(applicable to 5000–A~8000–A)



● **Electrical schematic diagram 4**
(applicable to 5000D–A~8000D–A)

