
ΒΙΒΛΙΟ ΟΔΗΓΙΩΝ ΧΡΗΣΗΣ

ΚΙΝΗΤΗΡΕΣ



**160F 168F-1 168F-2 170F
173F 177F 182F 188F 190F**

**G120F • G160F • G180F • G200F • G210F
G240F • G270F • G340F • G390F • G420F**



Φυλάξτε το βιβλίο οδηγιών χρήσης για μελλοντική αναφορά.

Αυτό το βιβλίο συνοδεύει τον κινητήρα ακόμη και στην περίπτωση μεταπώλησης.

ΔΙΑΒΑΣΤΕ ΤΟ ΒΙΒΛΙΟ ΟΔΗΓΙΩΝ ΧΡΗΣΗΣ ΠΡΟΣΕΧΤΙΚΑ. Προσέξτε τα σύμβολα και τις οδηγίες που ακολουθούν:

⚠ DANGER

Προειδοποιεί
ακολουθήσει

⚠ WARNING

για σοβαρό ατύχημα ή θάνατο εάν κάποιος δεν
τις οδηγίες.

Προειδοποιεί για πιθανότητα σοβαρού ατυχήματος ή θανάτου εάν κάποιος δεν
ακολουθήσει τις οδηγίες.

⚠ CAUTION

Προειδοποιεί για πιθανότητα μικρού ατυχήματος εάν κάποιος δεν
ακολουθήσει τις οδηγίες.

NOTICE

Προειδοποιεί για πιθανή ζημιά στο μηχάνημα ή στην περιουσία εάν
κάποιος δεν ακολουθήσει τις οδηγίες.

NOTE: Δίνει σημαντικές πληροφορίες.

Εάν αντιμετωπίσετε κάποιο πρόβλημα ή έχετε ερωτήσεις απευθυνθείτε στον τοπικό σας
αντιπρόσωπο.

ΠΕΡΙΕΧΟΜΕΝΑ

1. ΑΣΦΑΛΗΣ ΧΡΗΣΗ.....	2
2. ΘΕΣΕΙΣ ΔΙΑΚΟΠΤΩΝ ΕΛΕΓΧΟΥ.....	3
3. ΔΙΑΚΟΠΤΕΣ.....	4
4. ΕΛΕΓΧΟΣ ΠΡΙΝ ΤΗ ΧΡΗΣΗ	6
5. ΛΕΙΤΟΥΡΓΙΑ.....	7
6. ΣΥΝΤΗΡΗΣΗ	11
7. ΑΠΟΘΗΚΕΥΣΗ / ΜΕΤΑΦΟΡΑ	23
8. ΠΙΘΑΝΕΣ ΔΥΣΛΕΙΤΟΥΡΓΙΕΣ.....	26
9. ΤΕΧΝΙΚΕΣ ΠΛΗΡΟΦΟΡΙΕΣ	27
10. ΧΑΡΑΚΤΗΡΙΣΤΙΚΑ	33
11. ΗΛΕΚΤΡΙΚΕΣ ΚΑΛΩΔΙΩΣΕΙΣ	36
12. ΠΡΟΑΙΡΕΤΙΚΑ ΕΞΑΡΤΗΜΑΤΑ.....	38
ΜΠΑΤΑΡΙΑ.....	38

ΠΕΡΙΕΧΟΜΕΝΑ

1. ΑΣΦΑΛΗΣ ΧΡΗΣΗ

ΣΗΜΑΝΤΙΚΕΣ ΟΔΗΓΙΕΣ ΑΣΦΑΛΕΙΑΣ

Θα μπορέσετε να αποφύγετε τα ατυχήματα κατά την χρήση των κινητήρων εάν ακολουθήσετε τις οδηγίες ασφαλείας.

Ευθύνες χειριστή

- Διαβάστε προσεχτικά το βιβλίο οδηγιών χρήσης πριν ξεκινήσετε τον κινητήρα.
- Πρέπει να ξέρετε πως θα σταματήσετε γρήγορα τον κινητήρα εάν χρειαστεί, και να γνωρίζετε την λειτουργία των διακοπών ελέγχου. Μην επιτρέπεται σε κάποιον που δεν γνωρίζει τις οδηγίες να λειτουργεί τον κινητήρα.
- Μην επιτρέπεται σε μικρά παιδιά να πλησιάζουν ή να παίζουν με τον κινητήρα.

Ανεφοδιάστε το καύσιμο με προσοχή

Η βενζίνη είναι εξαιρετικά εύφλεκτη και οι αναθυμιάσεις μπορεί να προκαλέσουν έκρηξη. Να ανεφοδιάζετε σε εξωτερικούς χώρους, με επαρκή αερισμό και με τον κινητήρα σταματημένο. Μην καπνίζετε κοντά στον κινητήρα. Να αποθηκεύετε την βενζίνη σε κατάλληλα δοχεία. Εάν χυθεί έξω βενζίνη σκουπίστε την προσεχτικά πριν ξεκινήσετε τον κινητήρα.

Καυτή εξάτμιση

- Η εξάτμιση θερμαίνεται πολύ κατά την λειτουργία και παραμένει καυτή για κάποια ώρα αφού σβήσετε τον κινητήρα. Μην ακουμπάτε την εξάτμιση όταν καίει. Αφήστε τον κινητήρα να κρυώσει πριν αποθηκεύσετε το μηχάνημα.
- Να εργάζεστε τουλάχιστον ένα μέτρο μακριά από τοίχους ή άλλα εμπόδια. Μην τοποθετείτε εύφλεκτα υλικά κοντά στον κινητήρα.

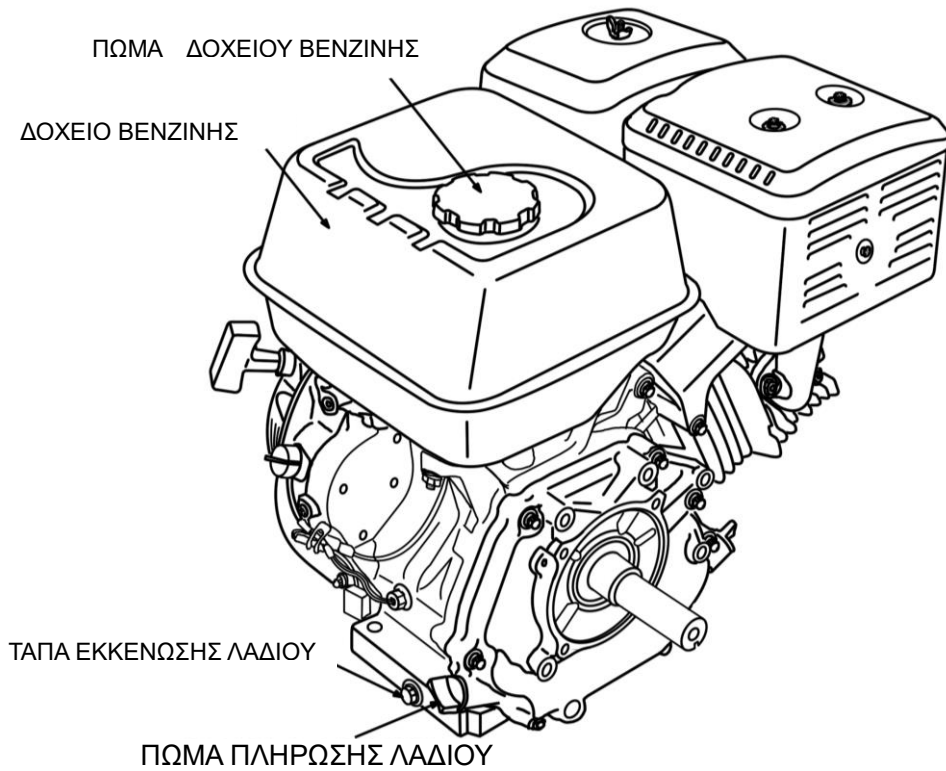
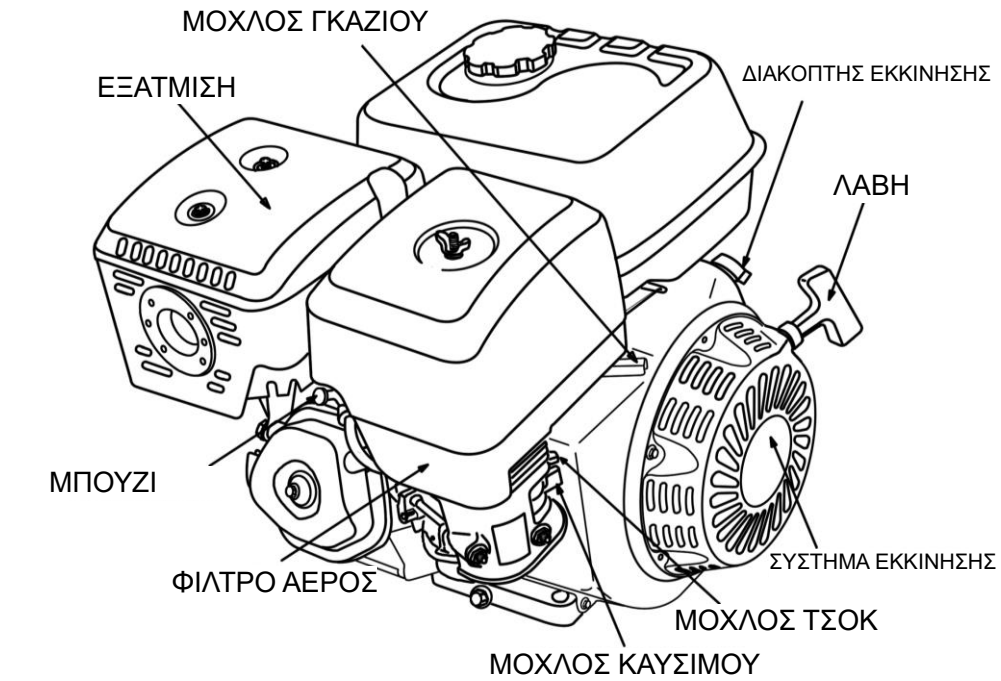
Κίνδυνος από το μονοξείδιο του άνθρακα

Τα αέρια της εξάτμισης περιέχουν δηλητηριώδες μονοξείδιο του άνθρακα. Μην τα αναπνέετε και μην λειτουργείτε το μηχάνημα σε κλειστούς χώρους.

Άλλα Μηχανήματα

Εάν ο κινητήρας χρησιμοποιείται σε άλλα μηχανήματα διαβάστε τις οδηγίες χρήσης αυτών των μηχανημάτων σε σχέση με την εκκίνηση, λειτουργία και ασφαλή χρήση.

2. ΘΕΣΕΙΣ ΔΙΑΚΟΠΤΩΝ ΕΛΕΓΧΟΥ



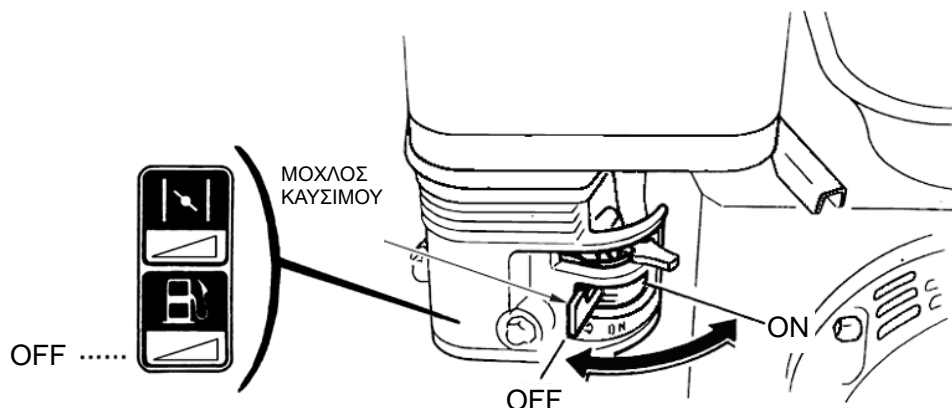
3. ΔΙΑΚΟΠΤΕΣ

Μοχλός καυσίμου

Ο μοχλός καυσίμου ανοίγει και κλείνει την τροφοδοσία καυσίμου από το ντεπόζιτο προς το καρμπυρατέρ

Ο μοχλός καυσίμου πρέπει να είναι στη θέση ON για να λειτουργεί ο κινητήρας.

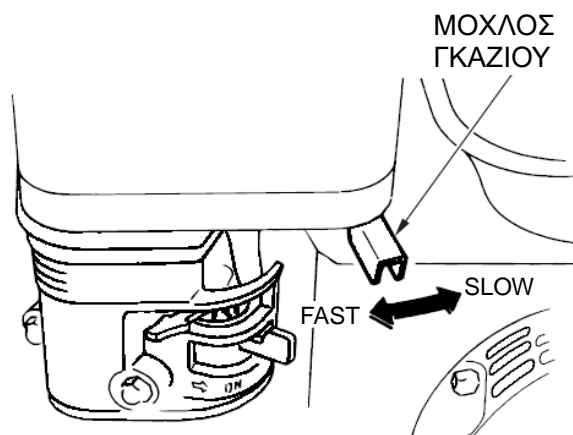
Όταν δεν χρησιμοποιείται ο κινητήρας βάλτε τον μοχλό στη θέση OFF για να μην υπάρχουν διαρροές ή υπερχείλιση του καρμπυρατέρ.



Μοχλός γκαζιού

Ο μοχλός γκαζιού ελέγχει την ταχύτητα του κινητήρα.

Μετακινώντας τον μοχλό αριστερά ή δεξιά αυξάνουμε ή μειώνουμε την ταχύτητα του κινητήρα.



Διακόπτης εκκίνησης

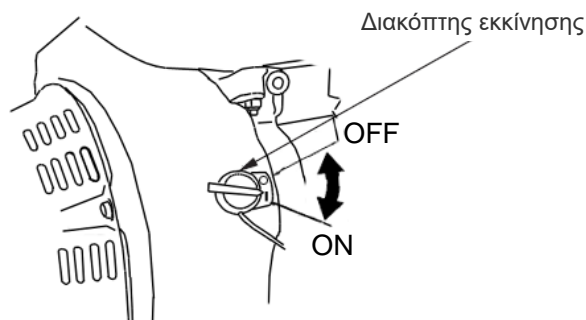
Ο διακόπτης εκκίνησης ενεργοποιεί ή απενεργοποιεί το σύστημα ανάφλεξης.

Ο διακόπτης πρέπει να είναι στη θέση ON για να λειτουργεί ο κινητήρας.

Όταν γυρίζουμε τον διακόπτη στη θέση OFF σταματά ο κινητήρας.

ΔΙΑΚΟΠΤΕΣ

ΟΛΟΙ ΟΙ ΚΙΝΗΤΗΡΕΣ ΕΚΤΟΣ ΤΥΠΟΥ D



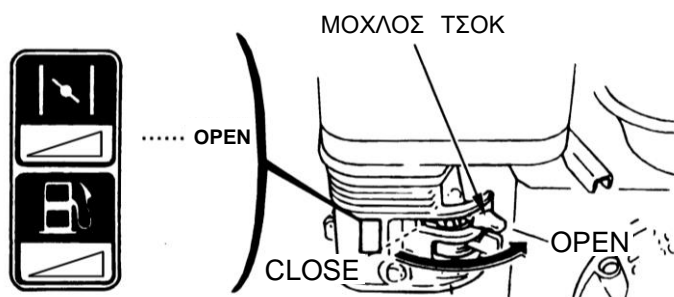
Μοχλός τσοκ

Ο μοχλός τσοκ ανοίγει και κλείνει την βαλβίδα του τσοκ στο καρμπυρατέρ.

Η θέση CLOSE χρησιμοποιείται για να ξεκινήσει ένας κρύος κινητήρας (πλούσιο μείγμα καυσίμου).

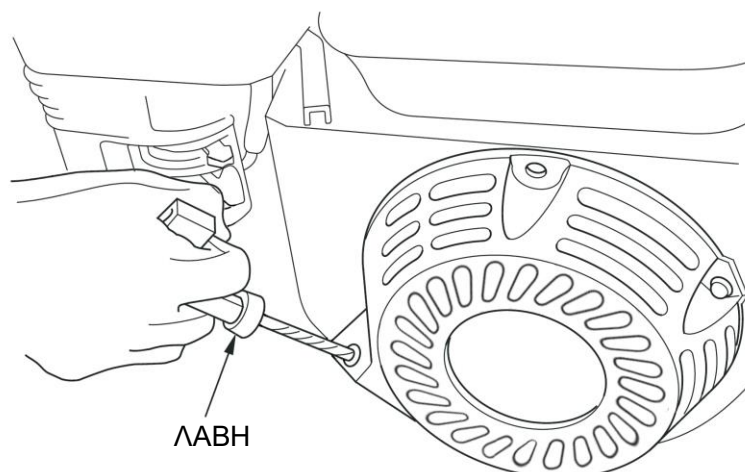
Η θέση OPEN χρησιμοποιείται για την συνεχή λειτουργία του κινητήρα ή για να επανεκινήσουμε ένα ήδη ζεστό κινητήρα.

Κάποιες εφαρμογές που χρησιμοποιούν τον κινητήρα ενδεχομένως να έχουν και άλλο μοχλό του τσοκ σε άλλη θέση εκτός από αυτήν.



Λαβή συστήματος εκκίνησης

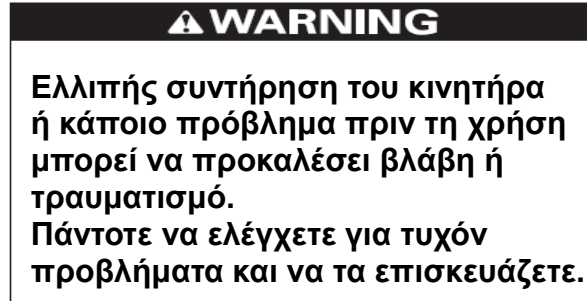
Τραβώντας την χειρολαβή ξεκινά ο κινητήρας.



4. ΕΛΕΓΧΟΣ ΠΡΙΝ ΤΗ ΧΡΗΣΗ

ΕΙΝΑΙ Ο ΚΙΝΗΤΗΡΑΣ ΕΤΟΙΜΟΣ ΓΙΑ ΛΕΙΤΟΥΡΓΙΑ;

Για την ασφάλεια σας και για τη καλή λειτουργία του κινητήρα ελέγξτε την κατάσταση του πριν τη χρήση. Αν υπάρχει κάποιο πρόβλημα απευθυνθείτε στον τοπικό σας αντιπρόσωπο.



Όταν ελέγχετε τον κινητήρα πριν τη χρήση βεβαιωθείτε ότι αυτός βρίσκεται σε οριζόντια θέση και ο διακόπτης εκκίνησης είναι στη θέση OFF.

Έλεγχος της κατάστασης του κινητήρα

- Δείτε γύρω και κάτω από τον κινητήρα εάν υπάρχει διαρροή λαδιού ή βενζίνης.
- Καθαρίστε τυχόν υπολείμματα γύρω από την εξάτμιση και το σύστημα επαναφοράς.
- Ελέγξτε για πιθανές βλάβες.
- Ελέγξτε αν όλα τα καπάκια, καλύμματα, βίδες κ.λ.π. είναι καλά στερεωμένα.

Έλεγχος του κινητήρα

Ελέγξτε το επίπεδο λαδιού. Εάν λειτουργείτε τον κινητήρα με λίγο λάδι μπορεί να προκληθεί βλάβη.

Το σύστημα χαμηλής στάθμης λαδιού (στα μοντέλα που το διαθέτουν) θα σταματήσει αυτόματα τον κινητήρα όταν η στάθμη λαδιού πέσει πολύ. Πάντα να ελέγχετε το λάδι πριν την εκκίνηση.

Ελέγξτε το φίλτρο αέρα. Ένα παλαιό ή βρώμικο φίλτρο μειώνει τη παροχή αέρα στο καρμπυρατέρ με αποτέλεσμα τη μειωμένη απόδοση του κινητήρα.

Ελέγξτε το δοχείο καυσίμου. Βεβαιωθείτε ότι υπάρχει αρκετό καύσιμο για τη λειτουργία.

Έλεγχος της εφαρμογής του κινητήρα

Εάν ο κινητήρας δίνει κίνηση σε κάποιο άλλο μηχάνημα – εφαρμογή δείτε τις οδηγίες ασφαλείας του κατασκευαστή, πριν την εκκίνηση.

5. ΛΕΙΤΟΥΡΓΙΑ

ΠΡΟΕΤΟΙΜΑΣΙΑ ΓΙΑ ΑΣΦΑΛΗ ΧΡΗΣΗ

Πριν λειτουργήσετε τον κινητήρα για πρώτη φορά, διαβάστε τις **ΣΗΜΑΝΤΙΚΕΣ ΟΔΗΓΙΕΣ ΑΣΦΑΛΕΙΑΣ** και το κεφάλαιο **ΕΛΕΓΧΟΣ ΠΡΙΝ ΤΗ ΧΡΗΣΗ**.

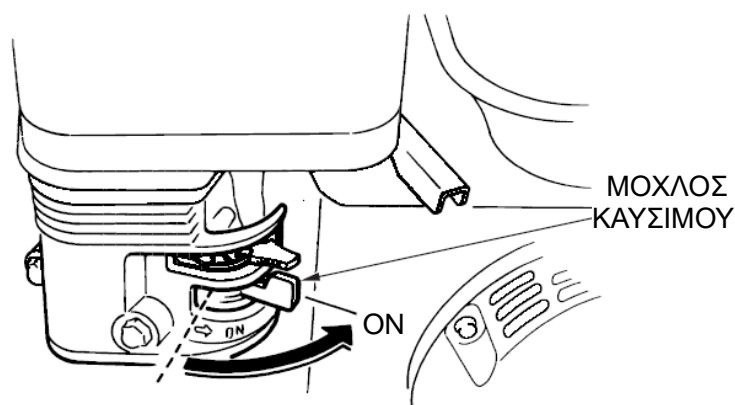
⚠ WARNING

Το μονοξείδιο του άνθρακα είναι τοξικό.
Η εισπνοή του μπορεί να προκαλέσει
λιποθυμία ή και θάνατο.
Αποφεύγετε την εισπνοή του.

Εάν ο κινητήρας χρησιμοποιείται σε άλλα μηχανήματα διαβάστε τις οδηγίες χρήσης αυτών των μηχανημάτων σε σχέση με την εκκίνηση, λειτουργία και ασφαλή χρήση.

ΕΚΚΙΝΗΣΗ

1. Μετακινήστε τον μοχλό καυσίμου στη θέση ON.

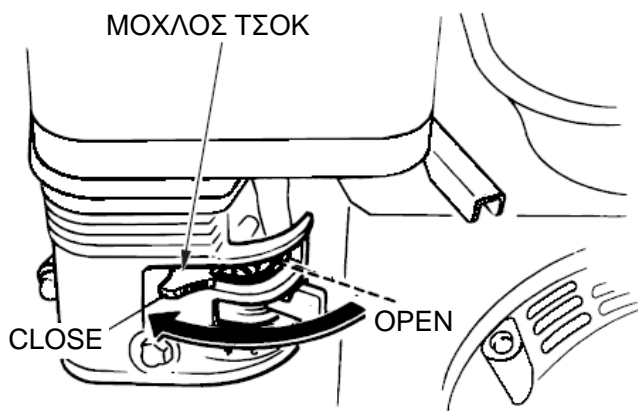


2. Για να ξεκινήσετε ένα κρύο κινητήρα, βάλτε το μοχλό του τσοκ στη θέση CLOSE.

Για να επανεκινήσετε ένα ήδη ζεστό κινητήρα βάλτε το μοχλό του τσοκ στη θέση OPEN.

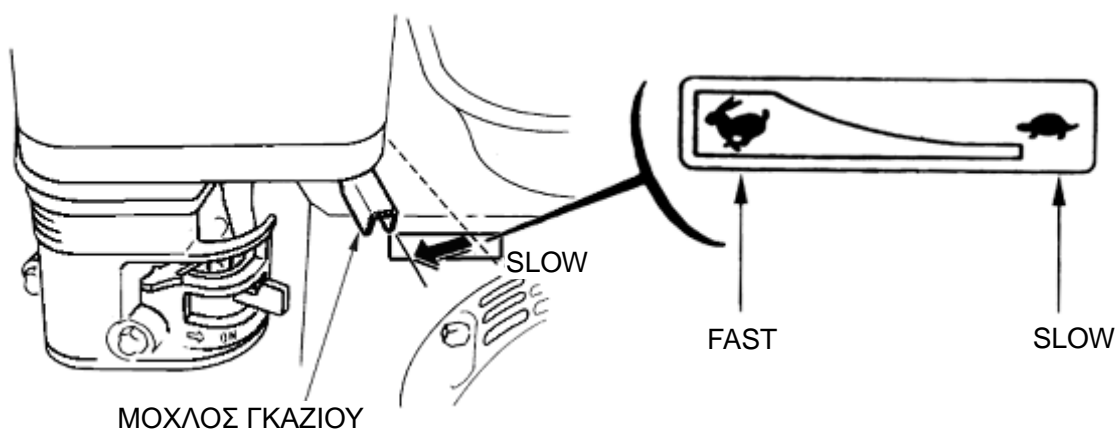
Κάποιες εφαρμογές που χρησιμοποιούν τον κινητήρα ενδεχομένως να έχουν και άλλο μοχλό του τσοκ σε άλλη θέση εκτός από αυτήν.

ΛΕΙΤΟΥΡΓΙΑ

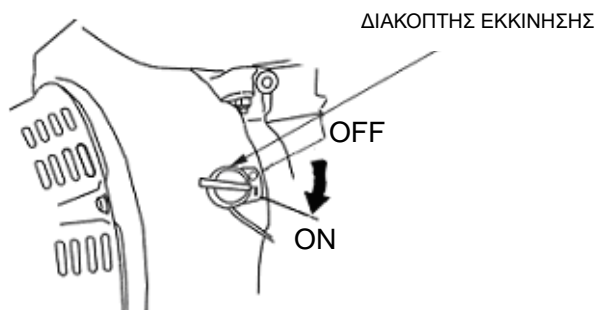


3. Μετακινήστε το μοχλό γκαζιού από τη θέση SLOW κατά το 1/3 της διαδρομής έως τη θέση FAST.

Κάποιες εφαρμογές με κινητήρες χρησιμοποιούν άλλο μοχλό γκαζιού, σε άλλη θέση από αυτή που φαίνεται εδώ.



4. Βάλτε τον διακόπτη εκκίνησης στη θέση ON.



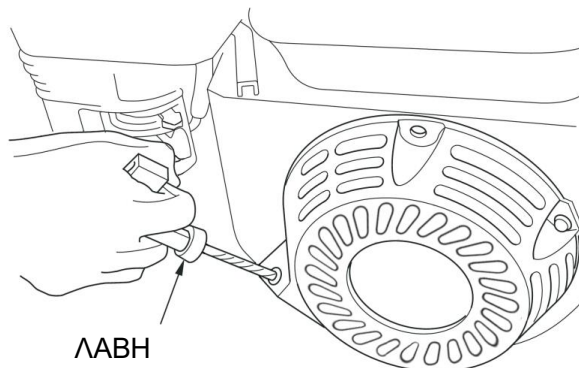
5. Χρήση του σκοινιού εκκίνησης.

ΣΥΣΤΗΜΑ ΕΚΚΙΝΗΣΗΣ (για όλα τα μοντέλα):

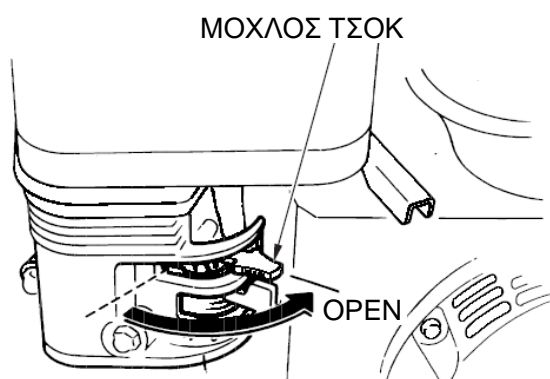
Τραβήξτε τη λαβή ελαφρά μέχρι να νοιώσετε αντίσταση, μετά τραβήξτε δυνατά.

ΛΕΙΤΟΥΡΓΙΑ

Επαναφέρετε τη λαβή απαλά.



6. Εάν έχετε βάλει το μοχλό του τσοκ στη θέση CLOSE για να ξεκινήσετε τον κινητήρα, σταδιακά μετακινήστε τον στη θέση OPEN, καθώς ο κινητήρας ζεσταίνεται.

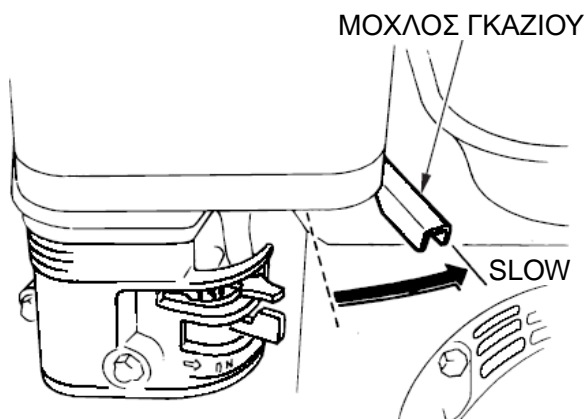


ΣΤΑΜΑΤΗΜΑ ΤΟΥ ΚΙΝΗΤΗΡΑ

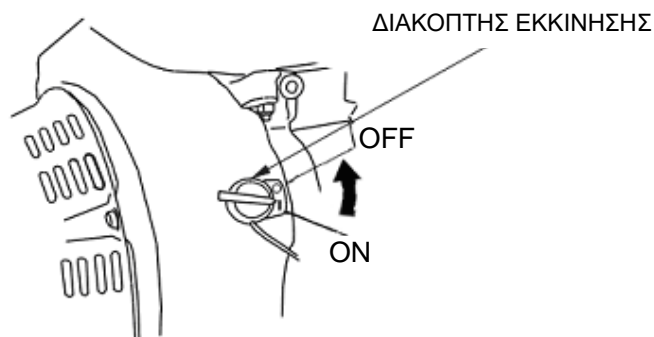
Για να σταματήσετε τον κινητήρα επείγοντως, μετακινήστε το διακόπτη εκκίνησης στη θέση OFF. Σε κανονικές συνθήκες ακολουθείστε την εξής διαδικασία.

1. Μετακινήστε το μοχλό γκαζιού στη θέση SLOW.

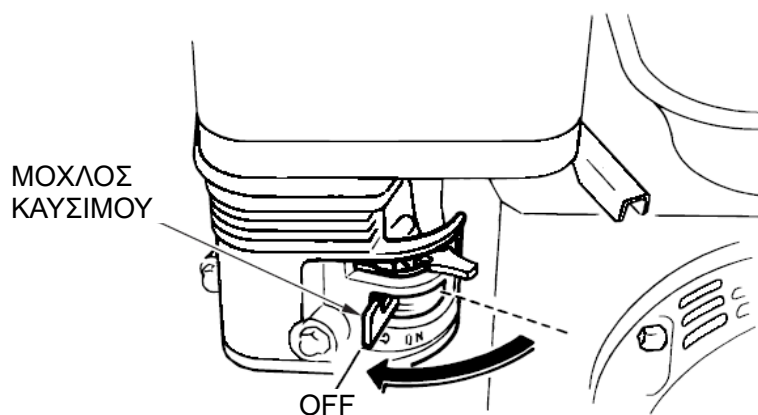
Κάποιες εφαρμογές με κινητήρες χρησιμοποιούν άλλο μοχλό γκαζιού, σε άλλη θέση από αυτή που φαίνεται εδώ.



2. Βάλτε τον διακόπτη εκκίνησης στη θέση OFF.



3. Γυρίστε το μοχλό καυσίμου στη θέση OFF.

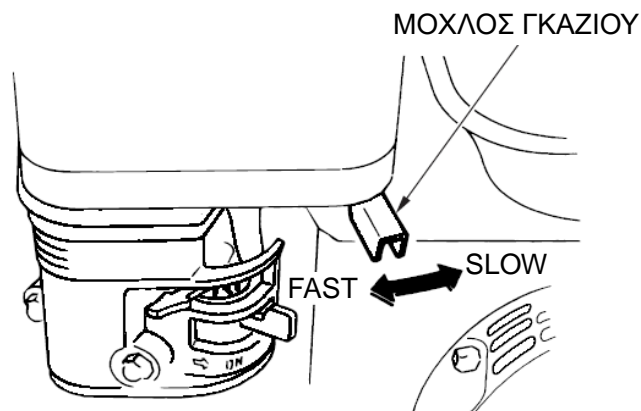


ΡΥΘΜΙΣΗ ΤΑΧΥΤΗΤΑΣ

Βάλτε το μοχλό γκαζιού στην επιθυμητή ταχύτητα.

Κάποιες εφαρμογές με κινητήρες χρησιμοποιούν άλλο μοχλό γκαζιού, σε άλλη θέση από αυτή που φαίνεται εδώ

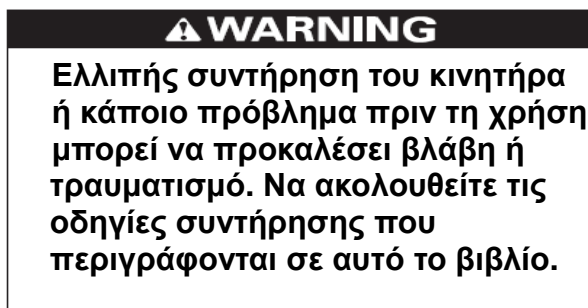
Για οδηγίες στη ρύθμιση ταχύτητας δείτε τις οδηγίες του κατασκευαστή του άλλου μηχανήματος (εφαρμογής).



6. ΣΥΝΤΗΡΗΣΗ

Η ΣΠΟΥΔΑΙΟΤΗΤΑ ΤΗΣ ΣΥΝΤΗΡΗΣΗΣ

Η καλή συντήρηση είναι απαραίτητη για την ασφαλή, οικονομική και χωρίς προβλήματα λειτουργία.

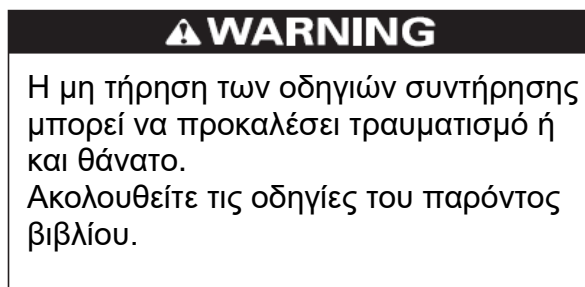


Στις επόμενες σελίδες θα βρείτε το πρόγραμμα συντήρησης που σας βοηθά να συντηρείτε τον κινητήρα σωστά.

Το πρόγραμμα συντήρησης αφορά τις κανονικές συνθήκες εργασίας. Εάν λειτουργείτε τον κινητήρα σε δύσκολες συνθήκες ενημερωθείτε από τον αντιπρόσωπο σας.

ΑΣΦΑΛΕΙΑ ΣΥΝΤΗΡΗΣΗΣ

Κάποιες από τις πιο σημαντικές οδηγίες ασφαλείας είναι οι εξής:



Προειδοποιητικά μέτρα ασφαλείας

- Βεβαιωθείτε ότι ο κινητήρας είναι κλειστός πριν ξεκινήσετε συντήρηση ή επισκευές .

ΛΕΙΤΟΥΡΓΙΑ

■ **Δηλητηρίαση μονοξειδίου του άνθρακος από τα καυσαέρια.**
Βεβαιωθείτε ότι υπάρχει επαρκής εξαερισμός όταν λειτουργείτε τον κινητήρα.

■ **Καψίματα από ζεστές επιφάνειες.**
Αφήστε τον κινητήρα και την εξάτμιση να κρυώσουν πριν τα ακουμπήσετε.

■ **Τραυματισμός από κινούμενα μέρη.**
Μην λειτουργείτε τον κινητήρα ή το μηχάνημα χωρίς να προσέχετε.

- Διαβάστε τις οδηγίες και βεβαιωθείτε ότι έχετε τα εργαλεία και τις γνώσεις.
- Για να ελαττώσετε τον κίνδυνο πυρκαγιάς ή έκρηξης να χειρίζεστε προσεκτικά την βενζίνη. Χρησιμοποιείτε μη εύφλεκτα υλικά για να καθαρίσετε το μηχάνημα. Μην καπνίζετε κοντά στην βενζίνη.

Για οποιοδήποτε πρόβλημα ρωτήστε τον αντιπρόσωπο σας.

ΠΡΟΓΡΑΜΜΑ ΣΥΝΤΗΡΗΣΗΣ

ΠΕΡΙΟΔΟΣ ΤΑΚΤΙΚΟΥ SERVICE Γίνεται τον μήνα ή τις ώρες που αναφέρονται, όποιο προκύψει πρώτα.		Κάθε φορά	Πρώτος μήνας ή 20 Hrs.	Κάθε 3 μήνες ή 50 Hrs.	Κάθε 6 μήνες ή 100 Hrs.	Κάθε χρόνο ή 300 Hrs.
ITEM						
● Λάδι κινητήρα	Έλεγχος στάθμης	○				
	Αλλαγή		○		○	
● Φίλτρο αέρα	Έλεγχος	○				
	Καθαρισμός			○(1)		
	Αλλαγή					○☆
● Τάπα κατακράτησης	Καθαρισμός				○	
● Μπουζί	Καθαρισμός				○	
	Αλλαγή					○
Διακρατητής σπινθήρων	Καθαρισμός				○	
● Ταχύτητα ρελαντί	Ρύθμιση					○(2)
● Διάκενο βαλβίδων	Ρύθμιση					○(2)
● Δοχείο βενζίνης	Καθαρισμός					○(2)
● Θάλαμος καύσης	Καθαρισμός	Μετά από κάθε 300 Hrs. (2)				
● Σωληνάκι καυσίμου	Καθαρισμός	Κάθε 2 χρόνια (Αντικαταστήστε εάν χρειάζεται) (2)				

☆ Αντικαταστήστε μόνο το χάρτινο στοιχείο του φίλτρου.

(1) Κάνετε Service πιο συχνά σε περιβάλλον με σκόνη.

(2) Αυτή η συντήρηση θα πρέπει να γίνει από τον αντιπρόσωπο σας. Δείτε το βιβλίο για τις οδηγίες συντήρησης.

ΑΝΕΦΟΔΙΑΣΜΟΣ ΚΑΥΣΙΜΟΥ

ΧΩΡΗΤΙΚΟΤΗΤΑ ΔΟΧΕΙΩΝ ΚΑΥΣΙΜΩΝ

160F(D)/G120F(D): 2.5 L

168F(D)-I / 168F(D)-II / G160F(D) / **G200F(D)**: 3.8 L

170F(D) / 170F(D)-II / G180F(D) / G210F(D): 3.8 L

173F(D) / 177F(D) / G240F(D) / G270F(D): 6.0 L

182F(D) / 188F(D) / G340F(D) / G390F(D) / 190F(D) / G420F(D): 6.5 L

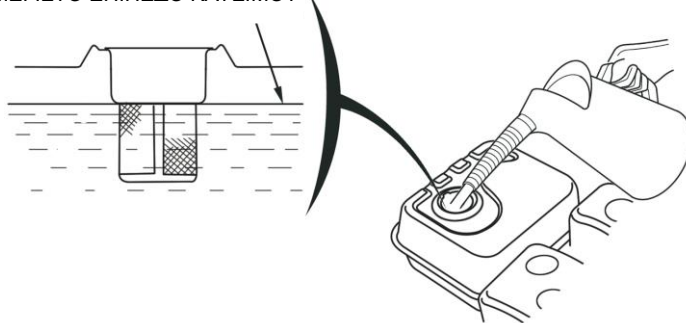
Με τον κινητήρα σταματημένο, βγάλτε το πώμα βενζίνης και ελέγξτε τη στάθμη. Εάν χρειάζεται καύσιμο, γεμίστε.

⚠ WARNING

Η βενζίνη είναι πολύ εύφλεκτη και μπορεί να προκαλέσει έκρηξη. Μπορεί να τραυματιστείτε σοβαρά αν δεν προσέχετε.

- Σταματήστε τον κινητήρα και κρατήστε τον μακριά από φωτιά.
- Να ανεφοδιάζετε με καύσιμα μόνο σε εξωτερικούς χώρους
- Εάν χυθεί καύσιμο σκουπίστε το αμέσως

ΜΕΓΙΣΤΟ ΕΠΙΠΕΔΟ ΚΑΥΣΙΜΟΥ



Γεμίστε με καύσιμο σε καλά αεριζόμενο χώρο, πριν ξεκινήσετε τον κινητήρα. Εάν ο κινητήρας ήταν σε λειτουργία, αφήστε τον να κρυώσει. Κατά τον ανεφοδιασμό προσέξτε μην χυθεί καύσιμο έξω. Μην γεμίζετε πάνω από το μέγιστο επίπεδο. Μετά τον ανεφοδιασμό κλείστε το καπάκι του δοχείου σφιχτά.

Ποτέ μην ανεφοδιάζετε με καύσιμο σε κλειστούς χώρους όπου υπάρχουν κοντά φλόγες ή σπινθήρες. Βεβαιωθείτε ότι η βενζίνη είναι μακριά από barbecues, ηλεκτρικές συσκευές, ηλεκτρικά εργαλεία χειρός, κλπ.

Εάν κατά τον ανεφοδιασμό χυθεί έξω καύσιμο, σκουπίστε το αμέσως (κίνδυνος πυρκαγιάς).

NOTICE

Η βενζίνη προκαλεί φθορά σε πλαστικά και σε βαμμένες επιφάνειες. Προσέχετε μην χύνετε έξω βενζίνη κατά τον ανεφοδιασμό. Η φθορά αυτή δεν καλύπτεται από την εγγύηση..

ΣΥΣΤΑΣΕΙΣ ΓΙΑ ΤΗΝ ΒΕΝΖΙΝΗ

Χρησιμοποιείτε αμόλυβδη βενζίνη τουλάχιστον 86 οκτανίων.

Οι κινητήρες λειτουργούν με αμόλυβδη βενζίνη. Η αμόλυβδη δημιουργεί λιγότερα υπολείμματα με αποτέλεσμα μεγαλύτερη διάρκεια ζωής της εξάτμισης.

Μην χρησιμοποιείτε τη βενζίνη εάν έχει μείνει μέσα στο δοχείο για πολύ καιρό ή μίγμα λαδιού βενζίνης. Διατηρείτε το δοχείο καυσίμου καθαρό από σκόνη ή από νερό.

Μερικές φορές μπορεί να ακούσετε ένα ελαφρύ μεταλλικό θόρυβο όταν ο κινητήρας έχει πολύ φορτίο. Αυτό δεν είναι πρόβλημα.

Εάν ο θόρυβος παρουσιάζεται σε κανονικά φορτία ή σε σταθερή ταχύτητα κινητήρα αλλάξτε τη μάρκα της βενζίνης. Εάν ο θόρυβος συνεχίζει, δείτε τον τοπικό σας αντιπρόσωπο.

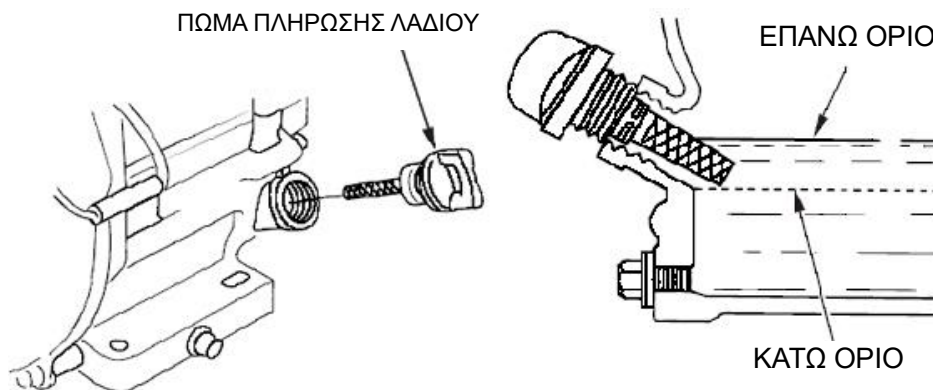
NOTICE

Εάν συνεχίζετε να λειτουργείτε τον κινητήρα με θόρυβο, μπορεί να προκαλέσετε βλάβη στον κινητήρα.

ΕΛΕΓΧΟΣ ΛΑΔΙΟΥ ΚΙΝΗΤΗΡΑ

Ελέγξτε το επίπεδο λαδιού όταν ο κινητήρας είναι σταματημένος και σε επίπεδο έδαφος.

1. Βγάλετε το πώμα και σκουπίστε το.



2. Βάλτε το πώμα και ξαναβγάλτε το χωρίς να το βιδώσετε. Ελέγξτε τη στάθμη λαδιού.
3. Εάν το επίπεδο λαδιού είναι χαμηλό, γεμίστε έως την άκρη της τρύπας υποδοχής με το συνιστάμενο λάδι.
4. Βιδώστε το πώμα σφιχτά..

NOTICE

Λειτουργώντας τον κινητήρα με λίγο λάδι μπορεί να προκληθεί βλάβη.

Το σύστημα προειδοποίησης χαμηλής στάθμης λαδιού (υπάρχει μόνο σε κάποια μοντέλα) θα σταματήσει αυτόματα τον κινητήρα εάν αυτός δεν έχει πολύ λάδι. Για τη δική σας ευκολία, ελέγχετε το λάδι του κινητήρα πριν ξεκινήσετε. .

ΑΛΛΑΓΗ ΛΑΔΙΟΥ ΚΙΝΗΤΗΡΑ

Βγάλτε το παλιό λάδι ενώ ο κινητήρας είναι ακόμη ζεστός. Έτσι το λάδι βγαίνει εύκολα και τελείως.

1. Τοποθετήστε ένα κατάλληλο δοχείο κάτω από τον κινητήρα για το παλαιό λάδι και βγάλτε την τάπα εκκένωσης λαδιού και το πώμα πλήρωσης.
2. Αφήστε το παλιό λάδι να χυθεί όλο και μετά ξαναβιδώστε την τάπα εκκένωσης λαδιού σταθερά .

Επιστρέψτε το παλαιό λάδι στον αντιπρόσωπο σας. Μην το χύνετε στο έδαφος και μην το πετάτε στα σκουπίδια.

- 3 Με τον κινητήρα να είναι σε επίπεδο έδαφος, γεμίστε έως την άκρη της τρύπας υποδοχής με το συνιστάμενο λάδι.

Χωρητικότητα δοχείου λαδιού:

G120F: 0.63 US qt (0. 6 L)

G160/G200F(D), G160/G200F(D)-B, G160/G200F(D)-C: 0.63 US qt (0.60 L)

G240/G270/G340/G390/G420F(D), G240/G270F(D)-B: 1.2 US qt (1.1 L)

G240/G270 F(D)-C, G340/G390F(D)-D: 1.2 US qt (1.1 L)

Μπορεί να προκληθεί βλάβη στον κινητήρα εάν αυτός λειτουργεί με λίγο λάδι.

Το σύστημα προειδοποίησης χαμηλής στάθμης λαδιού (υπάρχει μόνο σε κάποια μοντέλα) θα σταματήσει αυτόματα τον κινητήρα εάν αυτός δεν έχει πολύ λάδι.

Για τη δική σας ευκολία, γεμίζετε με λάδι τον κινητήρα πριν ξεκινήσετε και ελέγχετε το συχνά.

4. Βιδώστε το πώμα πλήρωσης λαδιού σταθερά.

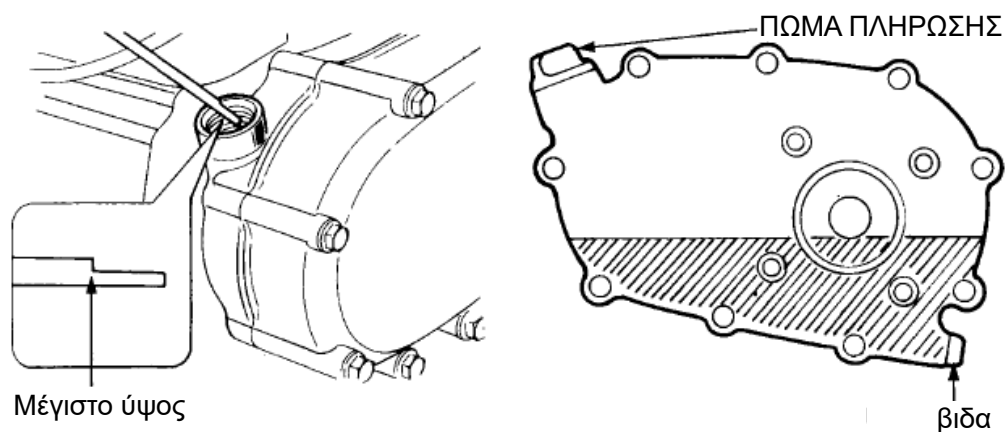


ΛΑΔΙ ΜΕΙΩΤΗΡΑ ΤΑΧΥΤΗΤΑΣ (μόνο για τους κινητήρες που το διαθέτουν)

<1/2 μείωση με αυτόματο φυγοκεντρικό συμπλέκτη>

1. Βγάλτε το πώμα πλήρωσης και σκουπίστε το.
2. Βάλτε το πώμα και ξαναβγάλτε το χωρίς να το βιδώσετε
4. Εάν το επίπεδο είναι χαμηλό γεμίστε μέχρι το επάνω όριο με το συνιστάμενο λάδι.

Χωρητικότητα λαδιού G160/G200/G240/G270F(D)-B: 500 cc



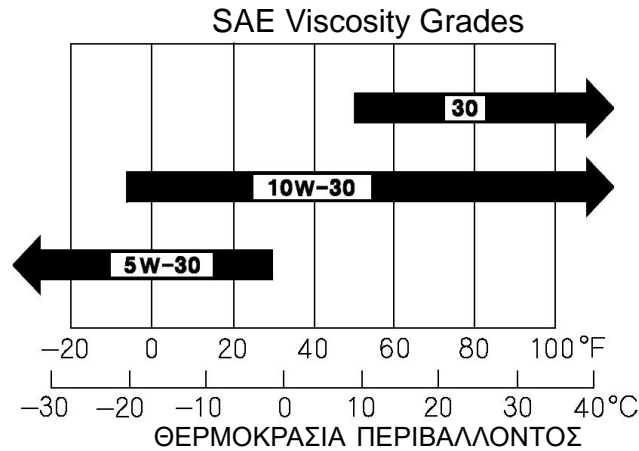
ΣΥΝΤΗΡΗΣΗ ΚΙΝΗΤΗΡΑ

ΣΥΝΙΣΤΑΜΕΝΟ ΛΑΔΙ ΚΙΝΗΤΗΡΑ

ΛΕΙΤΟΥΡΓΙΑ

Χρησιμοποιείτε λάδι για 4-χρονους κινητήρες.

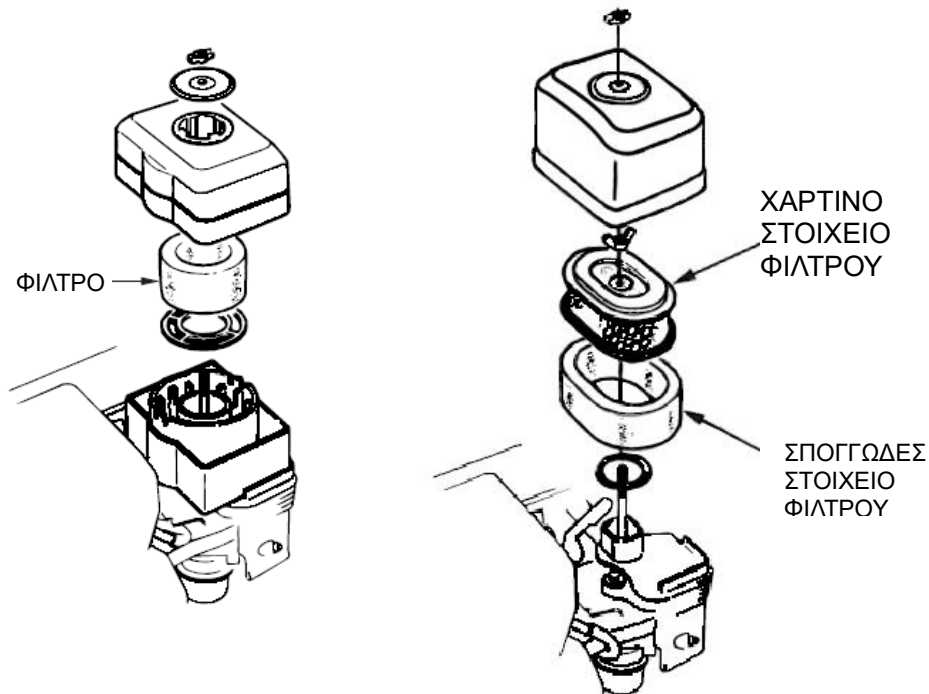
Το λάδι SAE 10W-30 είναι κατάλληλο για γενική χρήση. Οι άλλοι βαθμοί λαδιού που φαίνονται στον πίνακα χρησιμοποιούνται στις αντίστοιχες θερμοκρασίες.



Οι βαθμοί του λαδιού αναγράφονται στο κουτί του νέου λαδιού, στο ταμπελάκι API. Να χρησιμοποιείτε λάδι κατηγορίας SE or SF.

ΕΛΕΓΧΟΣ ΦΙΛΤΡΟΥ ΑΕΡΟΣ

Βγάλτε το κάλυμμα του φίλτρου αέρος και ελέγξτε το φίλτρο. Καθαρίστε το φίλτρο ή αν είναι πολύ βρώμικο αντικαταστήστε το. Εάν περιλαμβάνει και φίλτρο αέρος εμβαπτισμένο σε λάδι, ελέγξτε το και αυτό.



ΣΥΝΤΗΡΗΣΗ ΦΙΛΤΡΟΥ ΑΕΡΟΣ

Ένα παλαιό ή βρώμικο φίλτρο αέρος θα εμποδίζει τη παροχή αέρα στο καρμπυρατέρ με αποτέλεσμα τη μειωμένη απόδοση του κινητήρα.

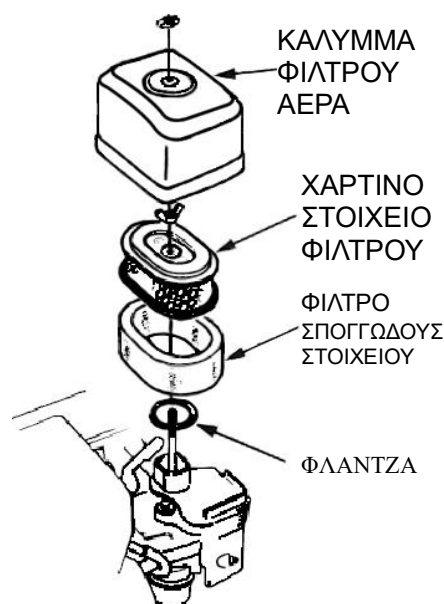
Εάν δουλεύετε σε περιβάλλον με πολύ σκόνη, καθαρίζετε το φίλτρο αέρος πιο συχνά από ότι συνίσταται..

NOTICE

Εάν χρησιμοποιείτε τον κινητήρα χωρίς φίλτρο αέρος, ή με ελαττωματικό φίλτρο τότε η σκόνη που θα μπει στον κινητήρα θα προκαλέσει φθορά. Αυτού του είδους την φθορά δεν την καλύπτει η εγγύηση.

Φίλτρα διπλού τύπου

1. Βγάλτε την πεταλούδα από το κάλυμμα και αφαιρέστε το κάλυμμα.
2. Βγάλτε την πεταλούδα από το φίλτρο αέρος, και αφαιρέστε το φίλτρο.
3. Βγάλτε το σπογγώδες φίλτρο από το χάρτινο φίλτρο.
4. Ελέγξτε και τα δύο φίλτρα, και εάν έχουν πρόβλημα, αντικαταστήστε τα.
5. Καθαρίστε τα υπόλοιπα υλικά εάν πρόκειται να ξαναχρησιμοποιηθούν



Φίλτρα χάρτινου τύπου: Χτυπήστε ελαφρά το φίλτρο σε μία σταθερή επιφάνεια για να φύγει η σκόνη, ή φυσήξτε το με πεπιεσμένο αέρα από την εσωτερική μεριά..

Σπογγώδες φίλτρο: Καθαρίστε με ζεστό νερό και σαπούνι, ξεβγάλτε και αφήστε το να στεγνώσει. Βουτήξτε το φίλτρο σε καθαρό λάδι κινητήρα και πιέστε το να φύγει. Εάν έχει μείνει πολύ λάδι στο φίλτρο ο κινητήρας θα βγάζει καπνό κατά την εκκίνηση.

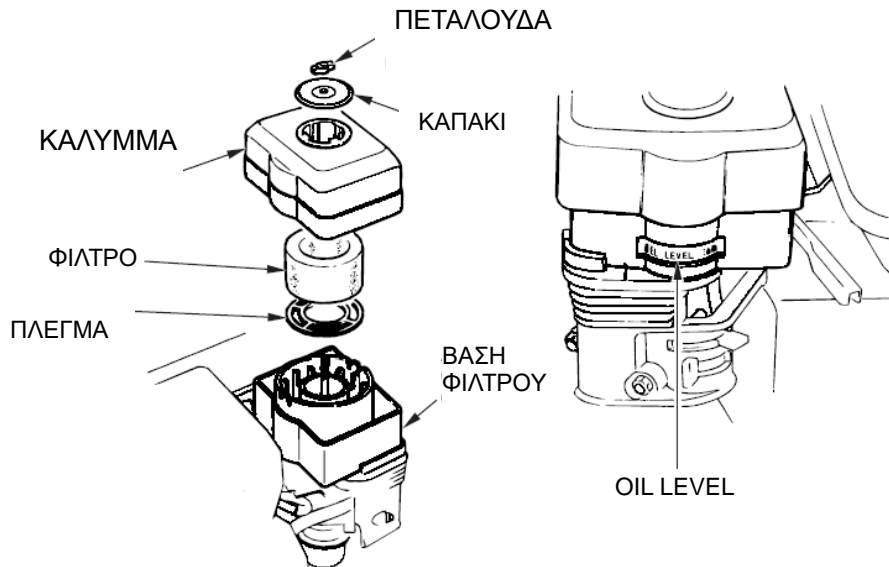
6. Καθαρίστε τα σκουπίδια στο εσωτερικό του καλύμματος του φίλτρου και στο καπάκι χρησιμοποιώντας ένα υγρό πανί. Προσέξτε μην πέσουν σκουπίδια στο σωλήνα που πάει στο καρμπυρατέρ.
7. Βάλτε το σπογγώδες φίλτρο πάνω από το χάρτινο φίλτρο και τοποθετήστε τα στη θέση τους. Βεβαιωθείτε ότι η φλάντζα κάτω από το φίλτρο είναι στη θέση της. Βιδώστε την πεταλούδα σταθερά.

ΛΕΙΤΟΥΡΓΙΑ

8. Τοποθετήστε το καπάκι και σφίξτε την πεταλούδα καλά.

Φίλτρο εμβαπτισμένο σε λάδι.

1. Βγάλτε την πεταλούδα, και αφαιρέστε το καπάκι και το κάλυμμα.
2. Βγάλτε το φίλτρο αέρος από το κάλυμμα και πλύνετε το φίλτρο και το κάλυμμα με ζεστό νερό και σαπουνάδα. Ξεβγάλτε τα και αφήστε τα να στεγνώσουν.
3. Βουτήξτε το φίλτρο σε καθαρό λάδι κινητήρα, και μετά πιέστε το ώστε να φύγει το επιπλέον λάδι. Ο κινητήρας θα βγάζει αρκετά καυσαέρια εάν μείνει πολύ λάδι στο φίλτρο.
4. Καθαρίστε το παλαιό λάδι από τη βάση του φίλτρου και καθαρίστε την με μη εύφλεκτο διαλυτικό. Αφήστε τη να στεγνώσει.
5. Βάλτε λάδι κινητήρα στη βάση φίλτρου μέχρι το σημείο OIL LEVEL. Ποσότητα λαδιού: 2.0 US oz (60 cm³)
6. Ξαναβάλτε το φίλτρο αέρος στη θέση του και σφίξτε τη πεταλούδα.



ΚΑΘΑΡΙΣΜΟΣ ΤΑΠΑΣ ΚΑΤΑΚΡΑΤΗΣΗΣ

1. Μετακινήστε το μοχλό καυσίμου στη θέση OFF, και μετά βγάλτε την τάπα κατακράτησης και την τσιμούχα.

⚠ WARNING

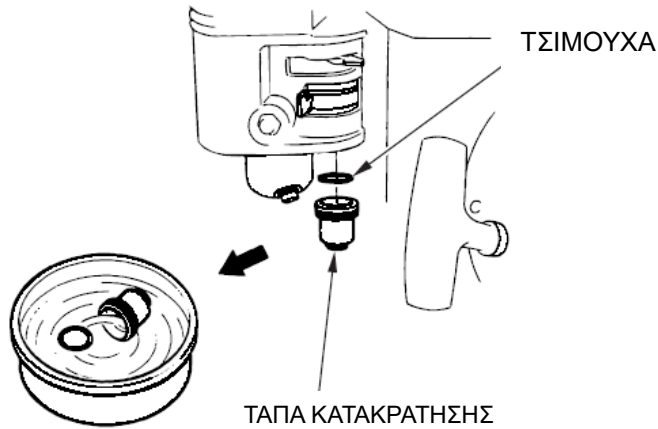
Η βενζίνη είναι πολύ εύφλεκτη και μπορεί να προκαλέσει έκρηξη. Μπορεί να τραυματιστείτε σοβαρά αν δεν προσέχετε.

- Κρατήστε τον κινητήρα μακριά από φωτιά φλόγα ή σπινθήρες
- Να ανεφοδιάζετε με καύσιμα μόνο σε εξωτερικούς χώρους

LOHNCIN

ΛΕΙΤΟΥΡΓΙΑ

- Εάν χυθεί καύσιμο σκουπίστε το αμέσως
2. Πλύνετε την τάπα κατακράτησης και την τσιμούχα με ένα μη εύφλεκτο διαλυτικό και στεγνώστε τα.
 3. Επανατοποθετήστε την τσιμούχα και την τάπα κατακράτησης. Βιδώστε την τάπα καλά.
 4. Μετακινήστε το μοχλό καυσίμου στη θέση ON, και ελέγξτε για διαρροές. Εάν δείτε διαρροή αλλάξτε την τσιμούχα .



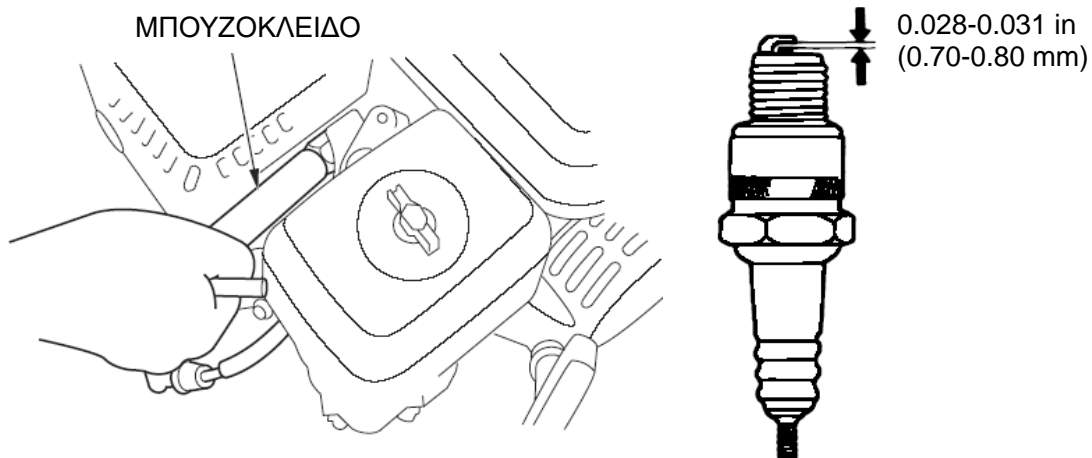
ΣΥΝΤΗΡΗΣΗ ΤΩΝ ΜΠΟΥΖΙ

Συνιστώμενα μπουζί: F7RTC ή άλλα ισοδύναμα.

NOTICE

Ένα λάθος μπουζί μπορεί να κάνει ζημιά στον κινητήρα..

1. Βγάλτε το κάλυμμα του μπουζί και καθαρίστε τις σκόνες καλά.
2. Βγάλτε το μπουζί με μπουζόκλειδο



3. Ελέγξτε το μπουζί. Αντικαταστήστε το αν τα ηλεκτρόδια έχουν φθορές ή αν η μόνωση του

έχει χαλάσει.

- Μετρήστε το διάκενο του μπουζί με το κατάλληλο εργαλείο
Το διάκενο πρέπει να είναι 0.028 in -0.031 in (0.70 mm - 0.80 mm). Διορθώστε το διάκενο, εάν χρειάζεται, λυγίζοντας προσεκτικά το πλευρικό ηλεκτρόδιο.
- Τοποθετήστε το μπουζί με το χέρι προσεκτικά ώστε να μην στραβοβιδώσει.
- Αφού το σφίξετε με το χέρι, χρησιμοποιήστε μπουζόκλειδο ώστε να το σφίξετε καλά

Εάν τοποθετείτε χρησιμοποιημένο μπουζί σφίξτε 1/8 - 1/4 της στροφής επιπλέον, αφού πριν το έχετε σφίξει με το χέρι.

Εάν τοποθετείτε νέο μπουζί σφίξτε 1/2 της στροφής επιπλέον, αφού πριν το έχετε σφίξει με το χέρι.

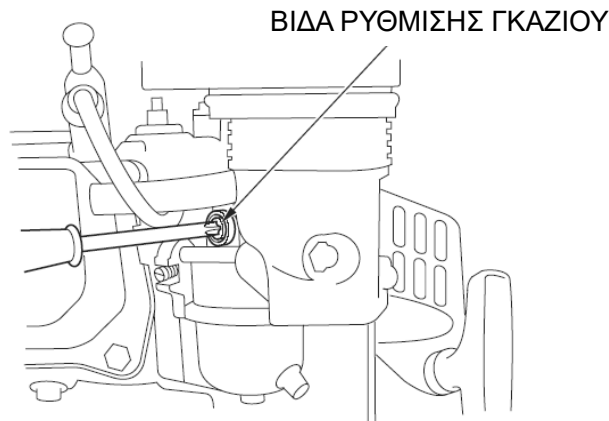
NOTICE

*Ένα χαλαρό μπουζί μπορεί να υπερθερμανθεί και να καταστρέψει τον κινητήρα.
Το πολύ σφίξιμο στο μπουζί μπορεί να προκαλέσει ζημιά στις στροφές του κυλίνδρου*

- Επανατοποθετήστε το κάλυμμα του μπουζί.

ΡΥΘΜΙΣΗ ΡΕΛΑΝΤΙ

- Ξεκινήστε τον κινητήρα σε ανοιχτό χώρο και αφήστε τον να ζεσταθεί.
- Βάλτε τον μοχλό γκαζιού στην πιο αργή θέση.
- Γυρίστε την βίδα ρύθμισης γκαζιού στην κανονική ταχύτητα ρελαντί.
Κανονική ταχύτητα ρελαντί: 1,400 ± 150 rpm



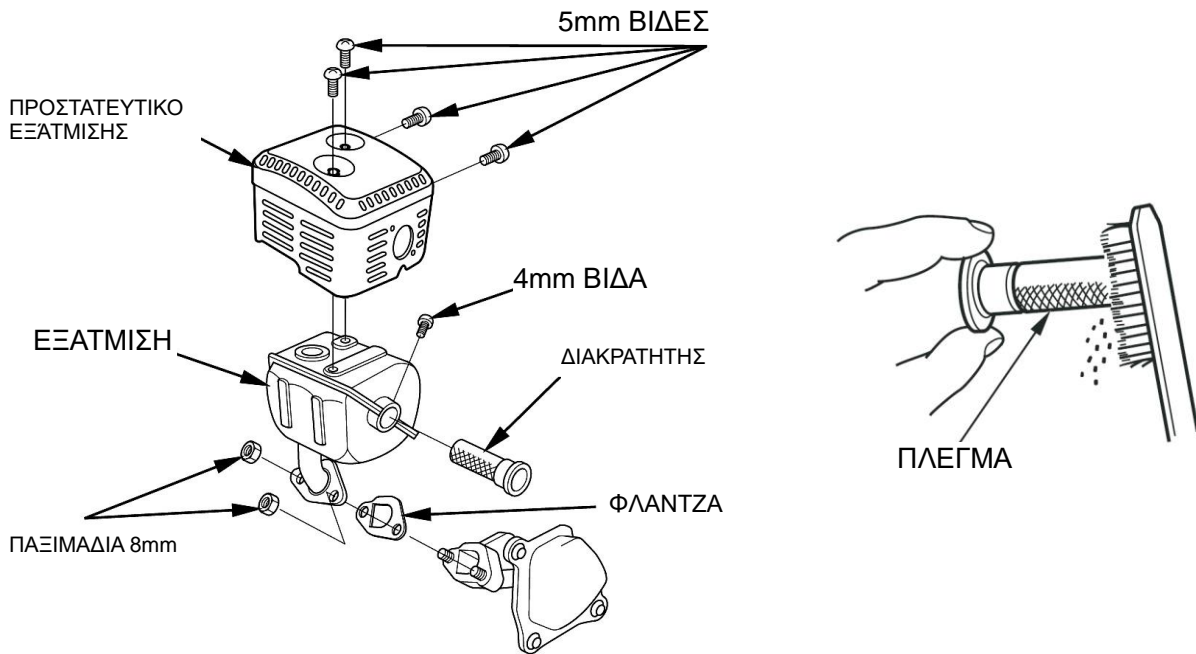
ΣΥΝΤΗΡΗΣΗ ΔΙΑΚΡΑΤΗΤΗ ΣΠΙΝΘΗΡΩΝ (προαιρετικό εξάρτημα)

Ο κινητήρας δεν είναι εφοδιασμένος με διακρατητή σπινθήρων. Σε κάποιες περιοχές απαγορεύεται να χρησιμοποιείς κινητήρα που δεν έχει διακρατητή. Ελέγξτε την τοπική νομοθεσία. Εάν χρειάζεστε ένα, αποταθείτε στον αντιπρόσωπο σας.

Ο διακρατητής θα πρέπει να συντηρείται κάθε 100 ώρες για να λειτουργεί σωστά.

Εάν ο κινητήρας λειτουργούσε, η εξάτμιση θα είναι καυτή. Αφήστε την να κρυώσει πριν συντηρήσετε τον διακρατητή.

1. Βγάλτε τις τρεις βίδες 4 mm από τον εκτροπέα εξάτμισης, και αφαιρέστε τον.
2. Βγάλτε τις τέσσερις βίδες 5 mm από το προστατευτικό εξάτμισης και αφαιρέστε τον.
3. Βγάλτε τη βίδα 4 mm από τον διακρατητή, και αφαιρέστε τον από την εξάτμιση.



4. Χρησιμοποιήστε μία βούρτσα για να καθαρίσετε το πλέγμα του διακρατητή. Προσοχή μην κάνετε ζημιά στο πλέγμα.

Ο διακρατητής δεν πρέπει να έχει τρύπες και σπασίματα. Εάν έχει φθαρεί αντικαταστήστε τον.

5. Επανατοποθετήστε τον διακρατητή, το προστατευτικό εξάτμισης, και τον εκτροπέα εξάτμισης με σειρά αντίθετη από αυτή που τα βγάλατε



Ποτέ μην χρησιμοποιείτε κινητήρα χωρίς διακρατητή στο δάσος.

Υπάρχει μεγάλος κίνδυνος πυρκαγιάς.

7. ΑΠΟΘΗΚΕΥΣΗ / ΜΕΤΑΦΟΡΑ

ΑΠΟΘΗΚΕΥΣΗ ΚΙΝΗΤΗΡΑ

Προετοιμασίες Αποθήκευσης

Η κατάλληλη προετοιμασία αποθήκευσης είναι πολύ σημαντική ώστε να διατηρείται ο κινητήρας σε καλή κατάσταση, χωρίς σκουριές και προβλήματα.

Καθαρισμός

Εάν ο κινητήρας λειτουργούσε, αφήστε τον να κρυώσει για τουλάχιστον μισή ώρα πριν τον καθαρίσετε. Καθαρίστε όλες τις εξωτερικές επιφάνειες, βάλτε τα σημεία όπου έχει φύγει η μπογιά και βάλτε στις ευπαθείς επιφάνειες που μπορεί να σκουριάσουν λίγο λάδι.

NOTICE

- Εάν χρησιμοποιείτε λάστιχο ή πλυστικό με πίεση, μπορεί να μπει κατά λάθος νερό στο φίλτρο αέρος ή στην εξάτμιση. Εάν μπει νερό στο φίλτρο αέρος ή στην εξάτμιση τότε μπορεί να φτάσει στον κύλινδρο και να προκαλέσει ζημιά.
- Όταν το νερό πέσει επάνω σε καυτό κινητήρα μπορεί να προκαλέσει βλάβη. Εάν ο κινητήρας είναι ζεστός αφήστε τον να κρυώσει τουλάχιστον μισή ώρα πριν τον πλύνετε.

Βενζίνη

Η βενζίνη οξειδώνεται κατά τη διάρκεια της αποθήκευσης. Η παλιά βενζίνη δεν θα ξεκινάει τον κινητήρα αμέσως και αφήνει υπολείμματα που δημιουργούν προβλήματα στο σύστημα παροχής καυσίμου. Εάν η βενζίνη μείνει για πολύ καιρό μέσα στον κινητήρα μπορεί να δημιουργήσει προβλήματα στο καρμπυρατέρ. Αυτό μπορεί να συμβεί και μέσα σε μερικούς μήνες.

Για να μην έχετε αυτά τα προβλήματα μπορείτε να αδειάσετε την βενζίνη από τον κινητήρα και το καρμπυρατέρ, ή να προσθέσετε ένα σταθεροποιητή στη βενζίνη.

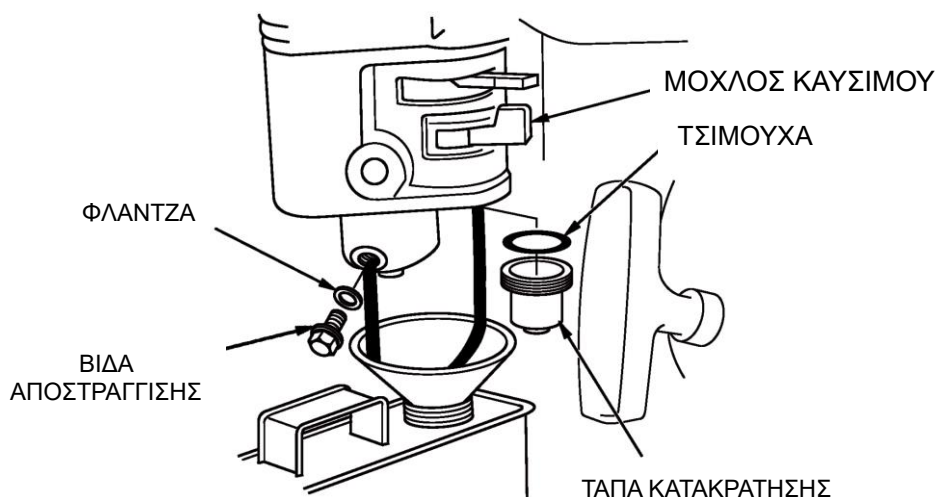
ΠΡΟΣΘΕΣΗ ΣΤΑΘΕΡΟΠΟΙΗΤΗ ΚΑΥΣΙΜΟΥ

Γεμίστε το ρεζερβουάρ βενζίνης με καινούργια βενζίνη. Εάν δεν το γεμίσετε πλήρως, ο αέρας στο ρεζερβουάρ θα μειώσει τη διάρκεια ζωής του καυσίμου.

1. Προσθέστε τον σταθεροποιητή ακολουθώντας τις οδηγίες του κατασκευαστή.
2. Αφού προσθέσετε τον σταθεροποιητή λειτουργίστε τον κινητήρα σε εξωτερικό χώρο για 10 λεπτά ώστε η νέα βενζίνη να αντικαταστήσει τη παλαιά που ήταν ήδη στο καρμπυρατέρ.
3. Σβήστε τον κινητήρα και μετακινήστε τον μοχλό καυσίμου στη θέση OFF.

ΑΔΕΙΑΖΟΝΤΑΣ ΤΟ ΔΟΧΕΙΟ ΒΕΝΖΙΝΗΣ ΚΑΙ ΤΟ ΚΑΡΜΠΥΡΑΤΕΡ

1. Βάλτε ένα κατάλληλο δοχείο κάτω από το καρμπυρατέρ και χρησιμοποιήστε χωνί για να αποφύγετε τις διαρροές.
2. Βγάλτε τη βίδα αποστράγγισης του καρμπυρατέρ και την τάπα κατακράτησης και μετακινήστε το μοχλό καυσίμου στη θέση ON.



3. Όταν αδειάσει όλη η βενζίνη βιδώστε καλά την βίδα αποστράγγισης και την τάπα κατακράτησης.

Οδηγίες αποθήκευσης

1. Αλλάξτε το λάδι του κινητήρα.
2. Βγάλτε τα μπουζί.

3. Ρίξτε ένα κουτάλι λάδι (5-10 cc) καθαρό λάδι κινητήρα στον κύλινδρο.
4. Τραβήξτε το σκοινί εκκίνησης μερικές φορές ώστε το λάδι να φτάσει στον κύλινδρο.
5. Ξαναβάλτε τα μπουζί.
6. Τραβήξτε το σκοινί εκκίνησης αργά μέχρι να αισθανθείτε αντίσταση. Αυτό θα κλείσει τις βαλβίδες ώστε να μην εισχωρήσει υγρασία στον κύλινδρο. Επιστρέψτε το σκοινί εκκίνησης απαλά.

Εάν αποθηκεύσετε τον κινητήρα με βενζίνη στο ρεζερβουάρ, διαλέξτε ένα μέρος με επαρκή αερισμό και μακριά από φλόγες, φωτιά ή σπίθες και ηλεκτρικές συσκευές όπως φούρνοι, θερμοσίφωνες και ηλεκτρικά εργαλεία.

Αποφύγετε τα σημεία που έχουν πολύ υγρασία γιατί ευνοούν τη σκουριά.

Εάν υπάρχει βενζίνη στο ρεζερβουάρ, βάλτε το μοχλό καυσίμου στη θέση OFF για να αποφύγετε τις διαρροές.

Σκεπάστε τον κινητήρα με ύφασμα και όχι με πλαστικό γιατί τα υλικά χωρίς πόρους ευνοούν την υγρασία και τη σκουριά.

Εάν υπάρχει μπαταρία (ηλεκτρική εκκίνηση), φορτίζετε την μπαταρία μία φορά το μήνα.

Λειτουργία κινητήρα μετά από αποθήκευση

Δείτε το κεφάλαιο ΕΛΕΓΧΟΣ ΠΡΙΝ ΤΗ ΧΡΗΣΗ.

Εάν ο κινητήρας δεν έχει βενζίνη βάλτε φρέσκια βενζίνη.

Εάν η βενζίνη είναι παλιά δημιουργεί προβλήματα στην εκκίνηση.

Εάν οι κύλινδροι είχαν λάδι στην αποθήκευση, κατά την εκκίνηση ο κινητήρας θα βγάζει αρκετά καυσαέρια για λίγο. Αυτό είναι φυσικό.

ΜΕΤΑΦΟΡΑ

Εάν ο κινητήρας λειτουργούσε αφήστε τον να κρυώσει για 15 λεπτά πριν τον φορτώσετε.

Βάλτε τον κινητήρα σε επίπεδο σημείο και μετακινήστε το μοχλό καυσίμου στη θέση OFF.

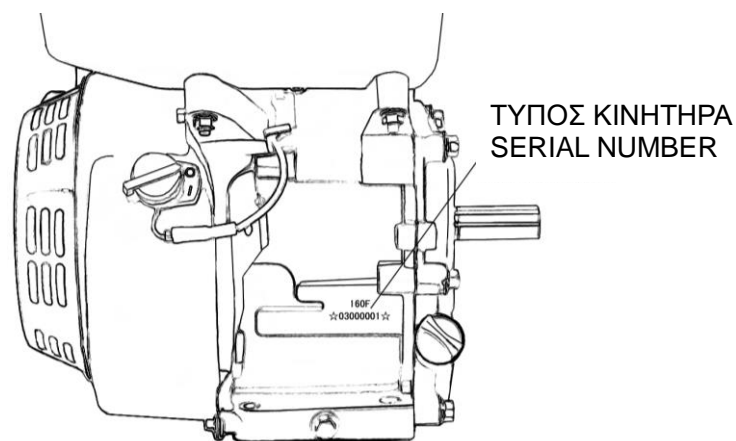
8. ΠΙΘΑΝΕΣ ΒΛΑΒΕΣ

Ο ΚΙΝΗΤΗΡΑΣ ΔΕΝ ΞΕΚΙΝΑ	Πιθανή αιτία	Διόρθωση
1. Ηλεκτρική εκκίνηση: Ελέγξτε την μπαταρία	Η μπαταρία είναι αφόρτιστη.	Φορτίστε την μπαταρία.
2. Ελέγξτε τους διακόπτες	Μοχλός καυσίμου: OFF.	Βάλτε το μοχλό στο ON.
	Τσοκ: OPEN.	Βάλτε το μοχλό στο CLOSE εκτός αν ο κινητήρας είναι ζεστός.
	Διακόπτης εκκίνησης: OFF	Βάλτε το διακόπτη στο ON.
3. Ελέγξτε τη βενζίνη.	Έχει τελειώσει.	Ανεφοδιάστε.
	Κακή ποιότητα βενζίνης:	Αδειάστε το ρεζερβουάρ και το καρμπυρατέρ και ανεφοδιάστε με φρέσκια βενζίνη.
4. Βγάλτε και ελέγξτε τα μπουζί.	Τα μπουζί έχουν χαλάσει ή έχουν λάθος διάκενο.	Αντικαταστήστε τα ή διορθώστε το διάκενο.
	Τα μπουζί έχουν βενζίνη (μπουκωμένος κινητήρας).	Σκουπίστε και ξαναβάλτε τα μπουζί. Ξεκινήστε τον κινητήρα με το μοχλό γκαζιού στη θέση FAST.
5. Πηγαίνετε τον κινητήρα στον τοπικό αντιπρόσωπο.	Πρόβλημα στο καρμπυρατέρ, ή στο φίλτρο βενζίνης, στις βαλβίδες ή στην εκκίνηση, κ.λ.π.	Αντικαταστήστε τα ελαττωματικά ανταλλακτικά.

Ο ΚΙΝΗΤΗΡΑΣ ΔΕΝ ΕΧΕΙ ΑΠΟΔΟΣΗ	Πιθανή αιτία	Διόρθωση
1. Ελέγξτε το φίλτρο αέρος	Το φίλτρο και τα εξαρτήματα του θέλουν καθάρισμα.	Καθαρίστε ή αντικαταστήστε τα.
2. Ελέγξτε τη βενζίνη.	Δεν έχει βενζίνη.	Ανεφοδιάστε
	Κακής ποιότητας βενζίνη	Αδειάστε το ρεζερβουάρ και το καρμπυρατέρ και ανεφοδιάστε με φρέσκια βενζίνη.
3. Πηγαίνετε τον κινητήρα στον τοπικό αντιπρόσωπο	Πρόβλημα στο καρμπυρατέρ, ή στο φίλτρο βενζίνης, στις βαλβίδες ή στην εκκίνηση, κ.λ.π.	Αντικαταστήστε τα ελαττωματικά ανταλλακτικά

9. ΤΕΧΝΙΚΕΣ ΠΛΗΡΟΦΟΡΙΕΣ

Θέση αριθμού σειράς
(serial no.)



Γράψτε τον αριθμό σειράς του κινητήρα στη γραμμή παρακάτω. Θα σας χρειαστεί για παραγγελίες ανταλλακτικών και για την εγγύηση.

Engine serial number: _____

ΠΡΟΒΛΗΜΑΤΑ ΠΟΥ ΕΠΗΡΕΑΖΟΥΝ ΤΙΣ ΕΚΠΟΜΠΕΣ ΚΑΥΣΑΕΡΙΩΝ

Εάν αντιληφθείτε κάτι από τα κάτωθι, πηγαίνετε τον κινητήρα στον τοπικό αντιπρόσωπο.

- Δυσκολία στην εκκίνηση.
- Ασταθές ρελαντί.
- Ρετάρισμα κινητήρα υπό φορτίο.
- Κακή καύση.
- Μαύρος καπνός στην εξάτμιση ή μεγάλη κατανάλωση καυσίμου

Συντήρηση

Ακολουθείτε το πρόγραμμα συντήρησης. Σε υψηλές θερμοκρασίες, σε περιβάλλον με υγρασία ή με πολύ σκόνη θα πρέπει η συντήρηση να γίνεται πιο τακτικά.

Πληροφορίες για το service του κινητήρα

ITEM	SPECIFICATION
Διάκενο μπουζί	0.028-0.031 in (0.70 mm -0.80 mm)
Διάκενο Βαλβίδων	ΜΕΣΑ: 0.15 mm ± 0.02 mm (κρύος) ΕΞΩ: 0.20 mm ± 0.02 mm (κρύος)

ΠΛΗΡΟΦΟΡΙΕΣ ΚΑΤΑΝΑΛΩΤΗ

Λάδι κινητήρα	Τύπος	SAE 10W-30, API SE or SF, για γενική χρήση
	Χωρητικότητα	G120F: 0.6 L G160/ G200F(D):0.6 L G240/G270F(D):1.1L G340/G390/G420F(D):1.1 L
Μπουζί	Τύπος	F7RTC ή άλλα παρόμοια.
	Διάκενο	0.028 – 0.031 in (0.70 mm – 0.80 mm)
Καρμπυρατέρ	Ρελαντί	1400 rpm ± 150 rpm
Συντήρηση	Κάθε χρήση	Έλεγχος λαδιού. Έλεγχος φίλτρου αέρος
	Πρώτες 20 ώρες	Αλλαγή λαδιού κινητήρα.
	Μετάπειτα	Δείτε τις οδηγίες συντήρησης

10. Τεχνικά Χαρακτηριστικά

Μοντέλο κινητήρα	G120F	G160F(D)	G200F(D)	G160F(D)-B	G200F(D)-B	G160F(D)-C	G200F(D)-C
Τύπος	Μονού κυλίνδρου, 4-χρονος, Αερόψυκτος, με βαλβίδες επικεφαλής (OHV)						
Ισχύς(kW/3600rpm)	2.5	3.1	3.8	3.1	3.8	3.1	3.8
Μέγιστη ροπή (N·m/rpm)	7.5 3000	10.5 3000	13 3000	20 1500	22 1500	20 1500	24 1500
Κατανάλωση καυσίμου (g/kW·h)	≤395						
Ταχύτητα ρελαντί	1400±150						
Διακύμανση ταχύτητας	≤10%						
Τύπος μετάδοσης	-	-	-	Συμπλέκτης		Αλυσίδα	
Μειωτήρας	-	-	-	2:1			
Θόρυβος(≤)	70db(A)						
Bore×Stroke(mm)	60×42	68×45	68×54	68×45	68×54	68×45	68×54
Κυβισμός (cc)	118	163	196	163	196	163	196
Λόγος συμπίεσης	8.5:1						
Μέθοδος λίπανσης	Splash						
Εκκίνηση	Σύστημα επαναφοράς (Σχοινί επαναφοράς / Ηλεκτρική εκκίνηση)						
Περιστροφή	Anti-clockwise(from P.T.O. side)						
Διάκενο Βαλβίδων	Βαλβίδα εισαγωγής: 0.10 mm ~0.15mm, βαλβίδα εξαγωγής: 0.15 mm ~0.20mm						
Διάκενο μπουζί	0.7 mm ~0.8mm						
Σύστημα Ανάφλεξης	Transistorized magneto Ignition						
Φίλτρο αέρος	Semi-dry, Oil bath, Foam filter						
Διαστάσεις (μήκος) (mm)	305	312	312	391	391	342	342
Διαστάσεις (Πλάτος) (mm)	341	362	376	362	376	362	376
Διαστάσεις (Ύψος) (mm)	318	335	335	335	335	335	335
Βάρος(kg)	13	15(18)	16(19)	19(22)	20(23)	15.5(18.5)	16.5(19.5)

ΑΠΟΘΗΚΕΥΣΗ / ΜΕΤΑΦΟΡΑ

Μοντέλο κινητήρα	G180F(D)	G210F(D)	G240F(D)	G270F(D)	G240F(D)-B	G270F(D)-B	G240F(D)-C	G270F(D)-C
Τύπος	Μονού κυλίνδρου, 4-χρονος, Αερόψυκτος, με βαλβίδες επικεφαλής (OHV)							
Ισχύς (kW/3600rpm)	3.2	4.0	5.1	5.8	5.1	5.8	5.1	5.8
Μέγιστη ροπή (N·m/rpm)	11 3000	13 3000	16.5 3000	19 3000	32 1500	37 1500	32 1500	37 1500
Κατανάλωση καυσίμου (g/kW·h)	≤395							
Ταχύτητα ρελαντί	1440±150							
Διακύμανση ταχύτητας	≤10%							
Τύπος μετάδοσης			-	-	Συμπλέκτης		Αλυσίδα	
Μειωτήρας			-	-	2:1			
Θόρυβος(≤)	70 db(A)			80 db(A)				
Bore×Stroke(mm)	70×46	70×55	73×58	77×58	73×58	77×58	73×58	77×58
Κυβισμός (cc)	177	212	242	270	242	270	242	270
Λόγος συμπίεσης	8.5:1			8.2:1				
Μέθοδος λίπανσης	Splash							
Εκκίνηση	Σύστημα επαναφοράς (Σχοινί επαναφοράς / Ηλεκτρική εκκίνηση)							
Περιστροφή	Anti-clockwise(from P.T.O. side)							
Διάκενο Βαλβίδων	Βαλβίδα εισαγωγής: 0.10 mm ~0.15mm, βαλβίδα εξαγωγής: 0.15 mm ~0.20mm							
Διάκενο μπουζί	0.7 mm ~0.8mm							
Ανάφλεξη	Transistorized magneto Ignition							
Φίλτρο αέρος	Semi-dry, Oil bath, Foam filter							
Διαστάσεις (Μ×Π×Υ) (mm)	342×376×335		380×430×410		440×430×410		405×430×410	
Βάρος (kg)	16(19)	17(20)	25(28)	26(29)	29(32)	30(33)	28(31)	29(32)

ΑΠΟΘΗΚΕΥΣΗ / ΜΕΤΑΦΟΡΑ

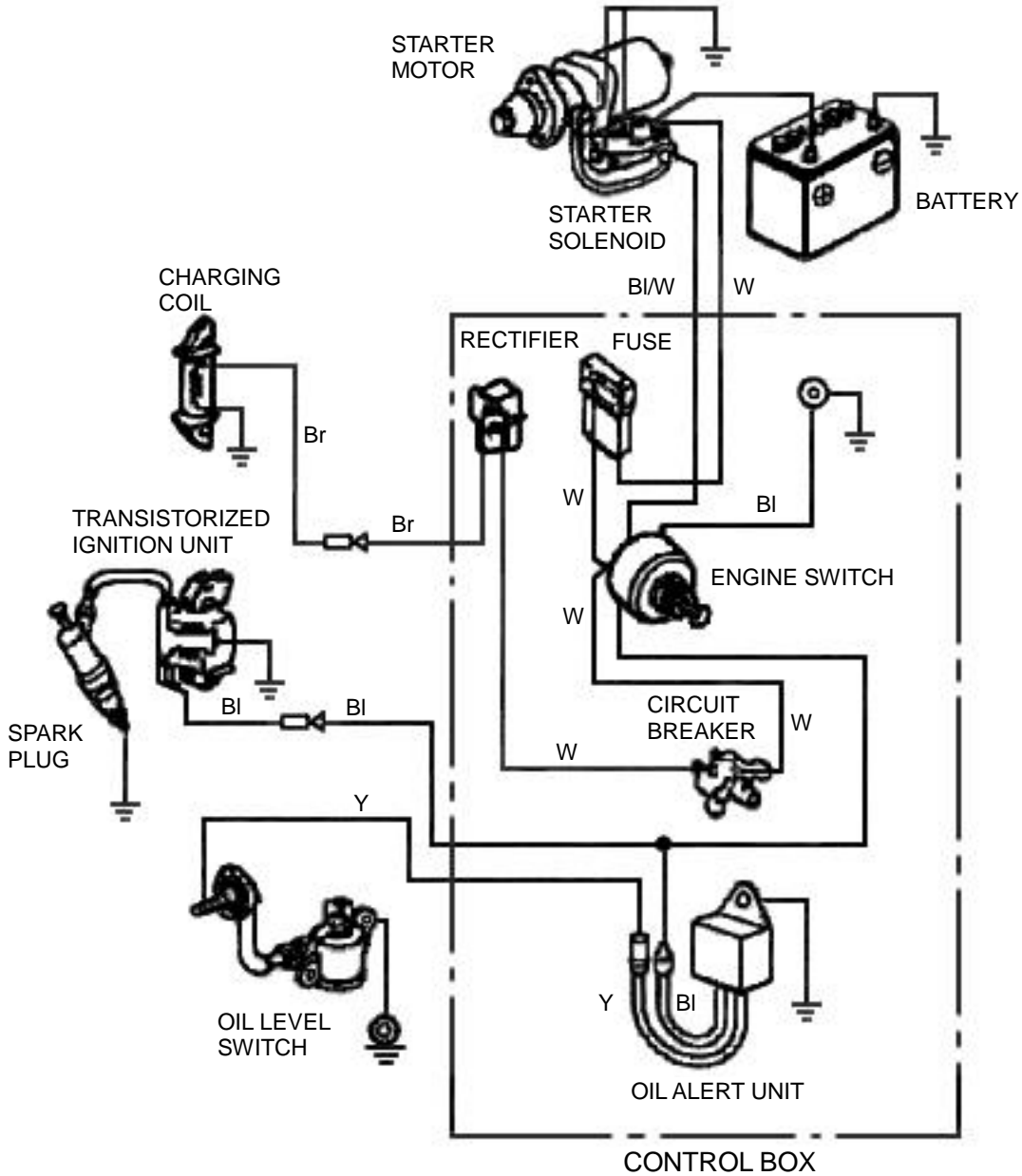
Μοντέλο κινητήρα	G340F(D)	G390F(D)	G340F(D)-D	G390F(D)-D	G420F(D)
Τύπος	Μονού κυλίνδρου, 4-χρονος, Αερόψυκτος, με βαλβίδες επικεφαλής (OHV)				
Ισχύς (kW/3600rpm)	7	8.3	7	8.3	8.5
Μέγιστη ροπή (N·m/rpm)	23.5 3000	26.5 3000	45 1500	50 1500	28 3000
Κατανάλωση καυσίμου (g/kW·h)	≤395				
Ταχύτητα ρελαντί	1440±150				
Διακύμανση ταχύτητας	≤10%				
Τύπος μετάδοσης	-	-	Με γρανάζια		
Μειωτήρας	-	-	2:1		
Θόρυβος(≤)	80 db(A)				
Bore×Stroke(mm)	82×64	88×64	82×64	88×64	90×66
Κυβισμός (cc)	337	389	337	389	420
Λόγος συμπίεσης	8:1				8.3:1
Μέθοδος λίπανσης	Splash				
Εκκίνηση	Σύστημα επαναφοράς (Σχοινί επαναφοράς / Ηλεκτρική εκκίνηση)				
Περιστροφή	Anti-clockwise(from P.T.O. side)				
Διάκενο Βαλβίδων	Βαλβίδα εισαγωγής: 0.10 mm ~0.15mm, βαλβίδα εξαγωγής: 0.15 mm ~0.20mm				
Διάκενο μπουζί	0.7 mm ~0.8mm				
Ανάφλεξη	Transistorized magneto Ignition				
Φίλτρο αέρος	Semi-dry, Oil bath, Foam filter				
Διαστάσεις (Μ×Π×Υ) (mm)	405×450×443		440×450×443		405×452×443
Βάρος (kg)	31(34)		33(36)		32(35)

11. Ηλεκτρικές Καλωδιώσεις

ENGINE SWITCH

	IG	E	ST	BAT
OFF	○—○			
ON				
START			○—○	

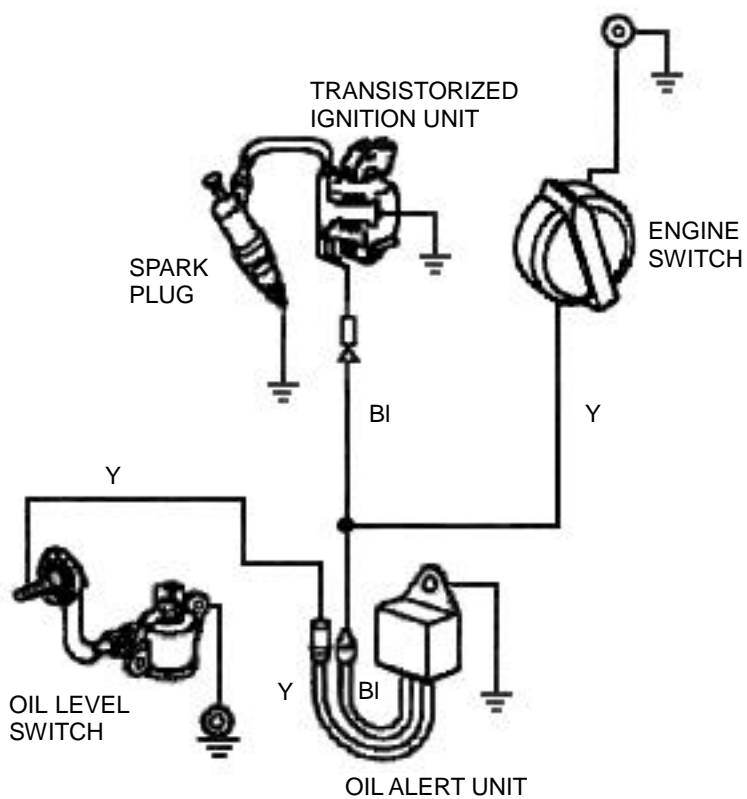
BI	BLACK	Br	BROWN
Y	YELLOW	R	RED
W	WHITE	G	GREEN



ΗΛΕΚΤΡΙΚΕΣ ΚΑΛΩΔΙΩΣΕΙΣ

Τύπος κινητήρα με σύστημα ειδοποίησης χαμηλής στάθμης λαδιού, χωρίς ηλεκτρική εκκίνηση

BI	BLACK
Y	YELLOW
G	GREEN



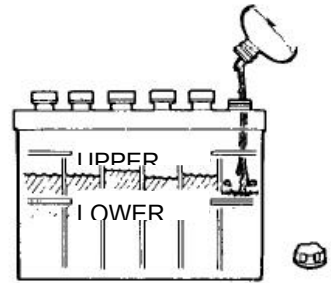
12. ΠΡΟΑΙΡΕΤΙΚΑ ΕΞΑΡΤΗΜΑΤΑ

ΜΠΑΤΑΡΙΑ

Χρησιμοποιείτε μπαταρία 12V, 18Ah ή μεγαλύτερη.

NOTICE

Μην αλλάζετε την πολικότητα.
Μπορεί να προκληθεί σημαντική βλάβη.



⚠ WARNING

Μία μπαταρία μπορεί να προκαλέσει έκρηξη εάν κάποιος δεν ακολουθήσει την σωστή διαδικασία. Μην πλησιάζετε την μπαταρία σε σπινθήρες, φλόγες, τσιγάρα κ.λ.π.

Εάν λείπουν υγρά γεμίστε με απεσταγμένο νερό έως το UPPER LEVEL

ΚΑΤΑΣΚΕΥΑΣΤΗΣ


Loncin motor co., Ltd.

Add:No.99Hualong Road, Jiulongpo District, Chongqing, China
Tel:86 23 8980 5678/86 23 8980 8505
Fax:86 23 8906 7566
Email:service@loncinengine.com
Website:www.loncinengine.com

ΕΠΙΣΗΜΟΣ ΑΝΤΙΠΡΟΣΩΠΟΣ



Λ.ΑΘΗΝΩΝ 92 – ΑΘΗΝΑ
ΤΗΛ. 210 5193100
FAX. 210 5193105
Email : info@papadopoulos.com.gr