

# ΒΙΒΛΙΟ ΟΔΗΓΙΩΝ ΧΡΗΣΗΣ

## ΑΝΤΛΙΕΣ



40ZB60-4.5Q 40ZB80-4.5Q 50ZB23-3.1Q(A)

50ZB28-4.2Q 50ZB30-4.5Q 50ZB50-4.5Q

50ZB60-4.5Q 50ZB100-9Q 50HZB23-3.1Q

80ZB20-3.1Q(A) 80ZB35-4.5Q 80ZB30-4.2Q

80WB30-4.5Q 100ZB30-5.5Q





Σας ευχαριστούμε για την αγορά σας.

Αυτό το βιβλίο οδηγιών χρήσης περιγράφει τη λειτουργία και συντήρηση των κάτωθι μοντέλων αντλιών:

40ZB60-4.5Q, 40ZB80-4.5Q, 50ZB23-3.1Q(A), 50ZB28-4.2Q, 50ZB30-4.5Q,  
50ZB50-4.5Q, 50ZB60-4.5Q, 50ZB100-9Q, 50HZB23-3.1Q, 80ZB20-3.1Q(A),  
80ZB35-4.5Q, 80ZB30-4.2Q, 80WB30-4.5Q, 100ZB30-5.5Q

Οι φωτογραφίες του βιβλίου αφορούν το μοντέλο 80ZB20-3.1Q.  
Τα άλλα μοντέλα μπορεί να διαφέρουν λίγο.

Φυλάξτε το βιβλίο οδηγιών χρήσης για μελλοντική αναφορά.

Αυτό το βιβλίο συνοδεύει την αντλία ακόμη και στην περίπτωση μεταπώλησης.

Εάν αντιμετωπίσετε κάποιο πρόβλημα ή αν έχετε ερωτήσεις για την αντλία απευθυνθείτε στον τοπικό σας αντιπρόσωπο

---

## ΠΕΡΙΕΧΟΜΕΝΑ


1. ΑΣΦΑΛΗΣ ΧΡΗΣΗ .....	1
2. ΘΕΣΕΙΣ ΔΙΑΚΟΠΤΩΝ ΕΛΕΓΧΟΥ .....	3
3. ΔΙΑΚΟΠΤΕΣ .....	4
4. ΕΛΕΓΧΟΣ ΠΡΙΝ ΤΗ ΧΡΗΣΗ.....	6
5. ΛΕΙΤΟΥΡΓΙΑ .....	10
6. ΞΕΚΙΝΗΜΑ ΤΟΥ ΚΙΝΗΤΗΡΑ.....	13
7. ΠΑΥΣΗ ΤΟΥ ΚΙΝΗΤΗΡΑ .....	15
8. ΣΥΝΤΗΡΗΣΗ .....	16
9. ΑΠΟΘΗΚΕΥΣΗ / ΜΕΤΑΦΟΡΑ .....	23
10. ΠΙΘΑΝΕΣ ΔΥΣΛΕΙΤΟΥΡΓΙΕΣ .....	27
11. ΧΑΡΑΚΤΗΡΙΣΤΙΚΑ .....	29
12. ΠΛΗΡΟΦΟΡΙΕΣ .....	32

## 1. ΑΣΦΑΛΗΣ ΧΡΗΣΗ ΑΝΤΛΙΑΣ

Η δική σας ασφάλεια και η ασφάλεια των άλλων είναι πολύ σημαντική. Πρέπει να χειρίζεστε την αντλία με ασφαλή τρόπο και για εσάς και για τους γύρω σας. Αυτό είναι μεγάλη ευθύνη.

Θα βρείτε όλες τις απαραίτητες πληροφορίες που θα σας βοηθήσουν σε ταμπελάκια του κατασκευαστή και σε αυτό το βιβλίο οδηγιών χρήσης.

Ταμπελάκια ασφαλείας — επάνω στο μηχάνημα.

Οδηγίες ασφαλείας — Προηγείται το σύμβολο  και μία από τις τρεις λέξεις : DANGER, WARNING, or CAUTION. Αυτές σημαίνουν :

 **DANGER**

Προειδοποιεί για σοβαρό ατύχημα ή θάνατο εάν κάποιος δεν ακολουθήσει τις οδηγίες.

 **WARNING**

Προειδοποιεί για πιθανότητα σοβαρού ατυχήματος ή θανάτου εάν κάποιος δεν ακολουθήσει τις οδηγίες.

 **CAUTION**

Προειδοποιεί για πιθανότητα ατυχήματος εάν κάποιος δεν ακολουθήσει τις οδηγίες.

**NOTICE**

Προειδοποιεί για πιθανή ζημιά στο μηχάνημα ή στην παρουσία εάν κάποιος δεν ακολουθήσει τις οδηγίες.

Επικεφαλίδες ασφαλείας — όπως ΣΗΜΑΝΤΙΚΕΣ ΟΔΗΓΙΕΣ ΑΣΦΑΛΕΙΑΣ.

Κεφάλαια ασφαλείας — όπως ΑΣΦΑΛΕΙΑ ΑΝΤΛΙΑΣ.

Οδηγίες — πώς να χρησιμοποιείτε την αντλία σωστά και με ασφάλεια.

Το βιβλίο οδηγιών χρήσης περιέχει σημαντικές οδηγίες ασφαλείας. Παρακαλούμε διαβάστε το προσεχτικά.

### ΣΗΜΑΝΤΙΚΕΣ ΟΔΗΓΙΕΣ ΑΣΦΑΛΕΙΑΣ

Τα μοντέλα αντλιών (εκτός από το 80WB30-4.5Q και 50HZB23-3.1Q) είναι σχεδιασμένα να παρέχουν μόνο νερό που ΔΕΝ προορίζεται για ανθρώπινη κατανάλωση. Τυχόν άλλες χρήσεις μπορεί να προκαλέσουν τραυματισμό του χειριστή ή πρόβλημα στο μηχάνημα.

Πάντα να ελέγχετε το μηχάνημα πριν ξεκινήσετε τον κινητήρα. Μπορεί έτσι να αποφύγετε ένα ατύχημα ή μία βλάβη.

Τα περισσότερα ατυχήματα μπορεί να αποφευχθούν αν ακολουθείτε τις οδηγίες αυτού του βιβλίου, αλλά και αυτών που βρίσκονται στο μηχάνημα. Οι περισσότεροι κίνδυνοι αναφέρονται πιο κάτω, μαζί με τους τρόπους που μπορείτε να προστατευτείτε εσείς και οι άλλοι γύρω σας.

### **Ευθύνες του χειριστή**

Πρέπει να ξέρετε πως θα σταματήσετε γρήγορα τον κινητήρα εάν χρειαστεί. Εάν χρειαστεί να φύγετε για λίγο από το μηχάνημα, πάντα να σβήνετε τον κινητήρα. Πρέπει να γνωρίζετε την λειτουργία των διακοπών ελέγχου και των συνδέσεων.

Μην επιτρέπεται σε κάποιον που δεν γνωρίζει τις οδηγίες να λειτουργεί την αντλία. Μην επιτρέπετε σε μικρά παιδιά να πλησιάζουν ή να παίζουν με την αντλία.

### **Χρήση αντλίας**

Να αντλείτε μόνο νερό που δεν προορίζεται για ανθρώπινη κατανάλωση. Η άντληση εύφλεκτων υγρών όπως βενζίνη ή λάδια μπορεί να προκαλέσει φωτιά ή έκρηξη και σοβαρό τραυματισμό. Η άντληση θαλασσινού νερού, ποτών, οξέων, χημικών, ή άλλων υγρών που ευνοούν τη διάβρωση, μπορεί να προκαλέσει βλάβη στο μηχάνημα.

### **Ανεφοδιάστε το καύσιμο με προσοχή**

Η βενζίνη είναι εξαιρετικά εύφλεκτη και οι αναθυμιάσεις μπορεί να προκαλέσουν έκρηξη. Να ανεφοδιάζεται σε εξωτερικούς χώρους, με επαρκή αερισμό, με τον κινητήρα σταματημένο και την αντλία σε επίπεδο σημείο. Μην καπνίζετε κοντά στη βενζίνη και μην πλησιάζετε στην αντλία συσκευές με φλόγες ή σπινθήρες. Να αποθηκεύετε την βενζίνη σε κατάλληλα δοχεία. Εάν χυθεί έξω βενζίνη σκουπίστε την προσεχτικά πριν ξεκινήσετε τον κινητήρα. Βεβαιωθείτε ότι το πώμα βενζίνης είναι καλά σφικμένο.

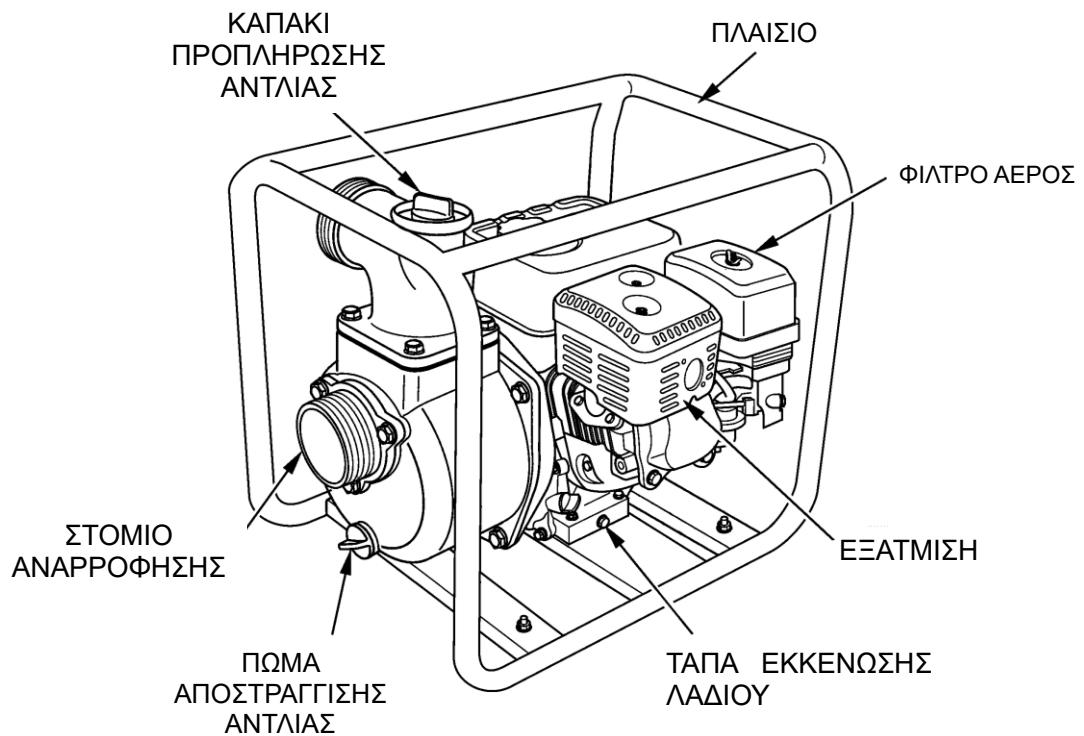
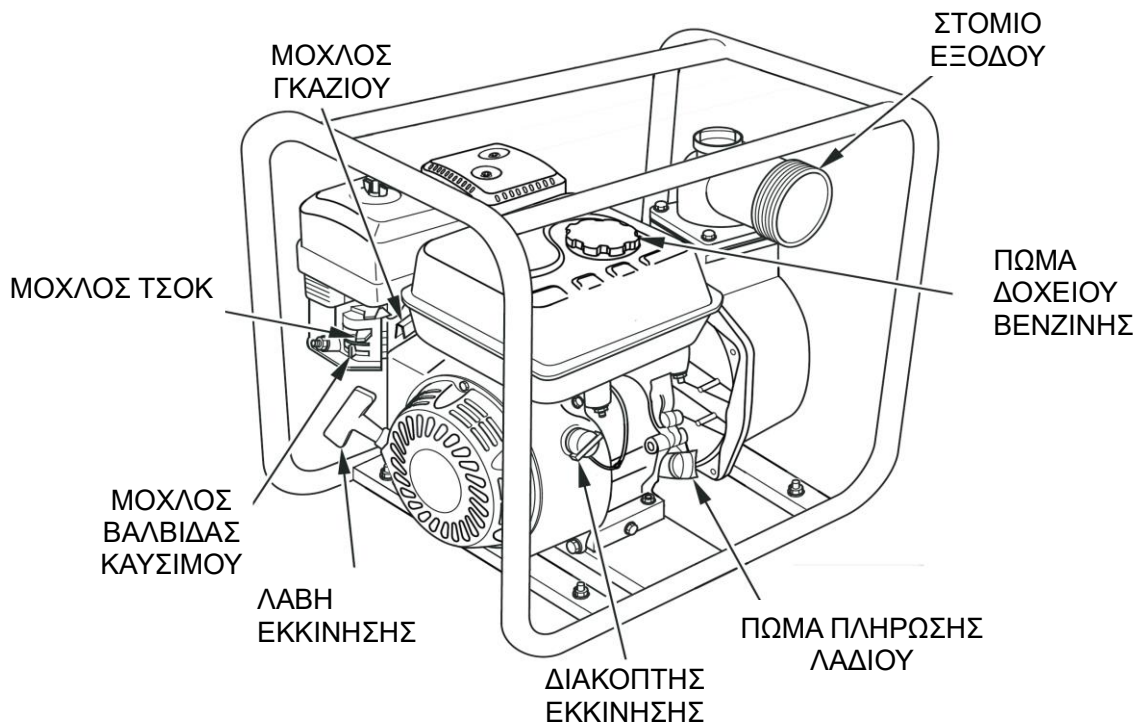
### **Καυτή εξάτμιση**

- Η εξάτμιση θερμαίνεται πολύ κατά την λειτουργία και παραμένει καυτή για κάποια ώρα αφού σβήσετε τον κινητήρα. Μην ακουμπάτε την εξάτμιση όταν καίει. Αφήστε τον κινητήρα να κρυώσει πριν μεταφέρετε ή αποθηκεύσετε το μηχάνημα.
- Να εργάζεστε τουλάχιστον ένα μέτρο μακριά από τοίχους ή άλλα εμπόδια. Μην τοποθετείτε εύφλεκτα υλικά κοντά στον κινητήρα.

### **Κίνδυνος από το μονοξείδιο του άνθρακα**

Τα αέρια της εξάτμισης περιέχουν δηλητηριώδες μονοξείδιο του άνθρακα. Μην αναπνέετε και μην λειτουργείτε το μηχάνημα σε κλειστούς χώρους.

## 2. ΘΕΣΕΙΣ ΔΙΑΚΟΠΤΩΝ ΕΛΕΓΧΟΥ



### 3. ΔΙΑΚΟΠΤΕΣ

Διαβάστε και κατανοήστε αυτό το εγχειρίδιο. Βεβαιωθείτε ότι γνωρίζετε τους διακόπτες και τη λειτουργία τους.

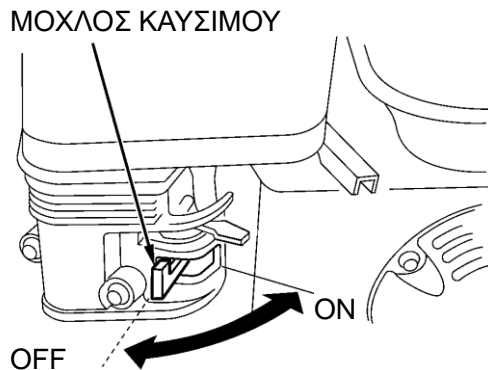
Πρέπει να γνωρίζετε την αντλία και πως λειτουργεί πριν ξεκινήσετε την εργασία σας. Επίσης πρέπει να ξέρετε πως θα αντιδράσετε σε περίπτωση ανάγκης.

#### Μοχλός καυσίμου

Ο μοχλός καυσίμου ανοίγει και κλείνει την τροφοδοσία καυσίμου από το ντεπόζιτο προς το καρμπυρατέρ

Ο μοχλός καυσίμου πρέπει να είναι στη θέση ON για να λειτουργεί ο κινητήρας.

Όταν δεν χρησιμοποιείται ο κινητήρας βάλτε τον μοχλό στη θέση OFF για να μην υπάρχουν διαρροές ή υπερχειλίση του καρμπυρατέρ.

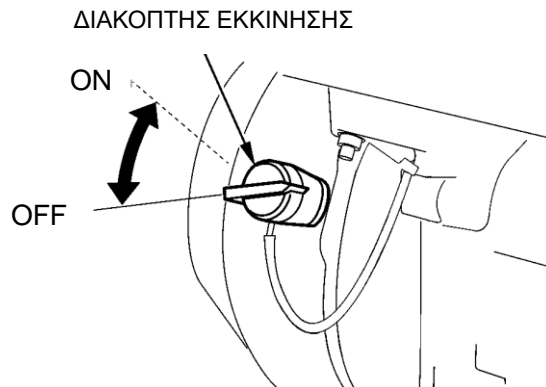


#### Διακόπτης εκκίνησης

Ο διακόπτης εκκίνησης ενεργοποιεί ή απενεργοποιεί το σύστημα ανάφλεξης.

Ο διακόπτης πρέπει να είναι στη θέση ON για να λειτουργεί ο κινητήρας.

Όταν γυρίζουμε τον διακόπτη στη θέση OFF σταματά ο κινητήρας.

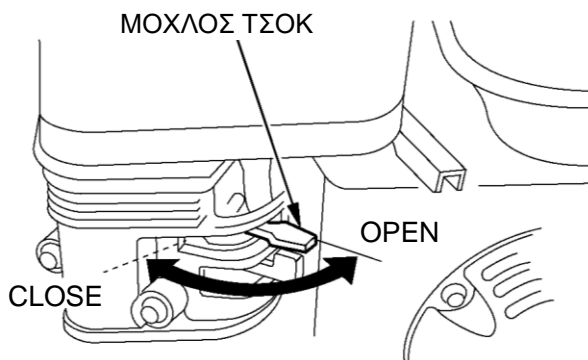




## Μοχλός τσοκ

Ο μοχλός τσοκ ανοίγει και κλείνει την βαλβίδα του τσοκ στο καρμπυρατέρ.  
Η θέση CLOSE χρησιμοποιείται για να ξεκινήσει ένας κρύος κινητήρας (πλούσιο μείγμα καυσίμου).

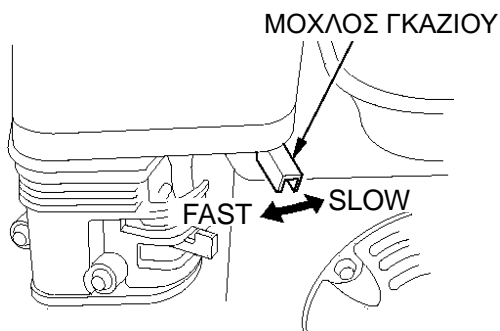
Η θέση OPEN χρησιμοποιείται για την συνεχή λειτουργία του κινητήρα ή για να επανεκινήσουμε ένα ήδη ζεστό κινητήρα.



## Μοχλός γκαζιού

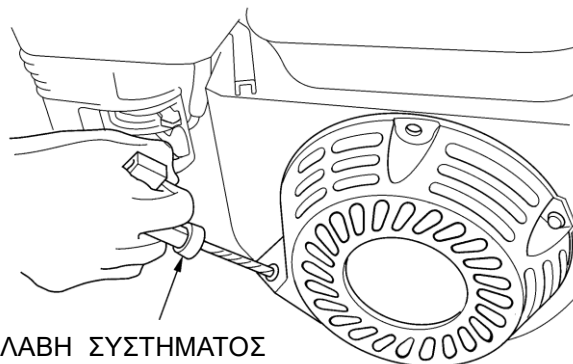
Ο μοχλός γκαζιού ελέγχει την ταχύτητα του κινητήρα.

Μετακινώντας τον μοχλό αριστερά ή δεξιά αυξάνουμε ή μειώνουμε την ταχύτητα του κινητήρα. Η λειτουργία της αντλίας ρυθμίζεται από το μοχλό γκαζιού. Μετακινώντας τον μοχλό στη μέγιστη θέση έχουμε τη μέγιστη απόδοση της αντλίας. Μετακινώντας τον μοχλό προς το ρελαντί μειώνουμε την απόδοση της αντλίας.



## Λαβή συστήματος εκκίνησης

Τραβώντας την χειρολαβή ξεκινά ο κινητήρας.



## 4. ΕΛΕΓΧΟΣ ΠΡΙΝ ΤΗ ΧΡΗΣΗ

Να ελέγχετε τι αντλείτε. Η αντλία είναι σχεδιασμένη να αντλεί φρέσκο νερό που δεν προορίζεται για ανθρώπινη κατανάλωση.

Για την ασφάλεια σας και για τη καλή λειτουργία της αντλίας ελέγξτε την κατάσταση της πριν τη χρήση. Αν υπάρχει κάποιο πρόβλημα διορθώστε το ή απευθυνθείτε στον τοπικό σας αντιπρόσωπο.

**⚠ WARNING** Ελλιπής συντήρηση της αντλίας ή κάποιο πρόβλημα πριν τη χρήση μπορεί να προκαλέσει βλάβη ή τραυματισμό. Πάντοτε να ελέγχετε για τυχόν προβλήματα πριν τη χρήση της αντλίας και να τα επισκευάζετε.

Τα αέρια της εξάτμισης περιέχουν δηλητηριώδες μονοξείδιο του άνθρακα. Μην τα αναπνέετε και μην λειτουργείτε το μηχάνημα σε κλειστούς χώρους.

Για να αποφύγετε τον κίνδυνο πυρκαγιάς να τοποθετείτε την αντλία τουλάχιστον ένα μέτρο μακριά από τοίχους ή άλλα εμπόδια. Μην βάζετε εύφλεκτα υλικά κοντά στον κινητήρα.

Για να ξεκινήσετε τον έλεγχο του μηχανήματος (πριν το χρησιμοποιήσετε), βάλτε το σε επίπεδο σημείο με τον διακόπτη εκκίνησης στη θέση OFF.

### Έλεγχος της κατάστασης της αντλίας

- Δείτε γύρω και κάτω από την αντλία εάν υπάρχει διαρροή λαδιού ή βενζίνης.
- Καθαρίστε τυχόν υπολείμματα γύρω από την εξάτμιση και το σύστημα εκκίνησης.
- Ελέγξτε για πιθανές βλάβες.
- Ελέγξτε αν όλα τα καπάκια, καλύμματα, βίδες κ.λ.π. είναι καλά στερεωμένα.

### Ελέγξτε τους σωλήνες αναρρόφησης και παροχής

Ελέγξτε την κατάσταση των σωλήνων. Βεβαιωθείτε ότι οι σωλήνες είναι σε καλή κατάσταση πριν τους συνδέσετε στην αντλία. Να θυμάστε ότι το λάστιχο αναρρόφησης πρέπει να είναι ενισχυμένης κατασκευής για να μη καταστραφεί.

Ελέγξτε εάν η φλάντζα στο σύνδεσμο του σωλήνα αναρρόφησης είναι σε καλή κατάσταση (δείτε σελ. 12).

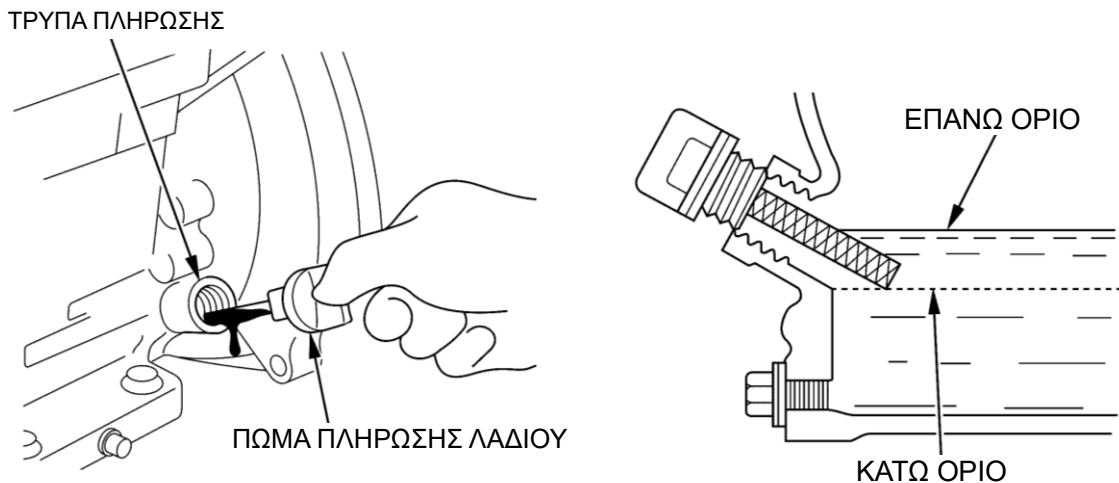
Ελέγξτε εάν οι σύνδεσμοι των σωλήνων και τα κολάρα είναι σφιχτά τοποθετημένα (δείτε σελ. 12).

Ελέγξτε εάν το φίλτρο είναι σε καλή κατάσταση και είναι σωστά τοποθετημένο στον σωλήνα αναρρόφησης (δείτε σελ. 12).

## ΕΛΕΓΧΟΣ ΛΑΔΙΟΥ ΚΙΝΗΤΗΡΑ

Ελέγξτε το επίπεδο λαδιού όταν ο κινητήρας είναι σταματημένος και σε επίπεδο έδαφος.

1. Βγάλτε το πώμα και σκουπίστε το.
2. Βάλτε το πώμα και ξαναβγάλτε το χωρίς να το βιδώσετε. Ελέγξτε τη στάθμη λαδιού.
3. Εάν το επίπεδο λαδιού είναι χαμηλό, γεμίστε έως την άκρη της τρύπας πλήρωσης με το συνιστάμενο λάδι (δείτε σελ. 20).
4. Βιδώστε το πώμα σφιχτά..



### **⚠ WARNING**

Λειτουργώντας τον κινητήρα με λίγο λάδι μπορεί να προκαλέσει βλάβη.

Χωρητικότητες λαδιού:

40ZB60-4.5Q, 40ZB80-4.5Q, 50ZB23-3.1Q(A), 50ZB28-4.2Q, 50ZB30-4.5Q, 50ZB50-4.5Q, 50ZB60-4.5Q, 50HZB23-3.1Q, 80ZB20-3.1Q(A), 80ZB35-4.5Q, 80ZB30-4.2Q, 80WB30-4.5Q : 0.6L;

100ZB30-5.5Q: 0.95L.

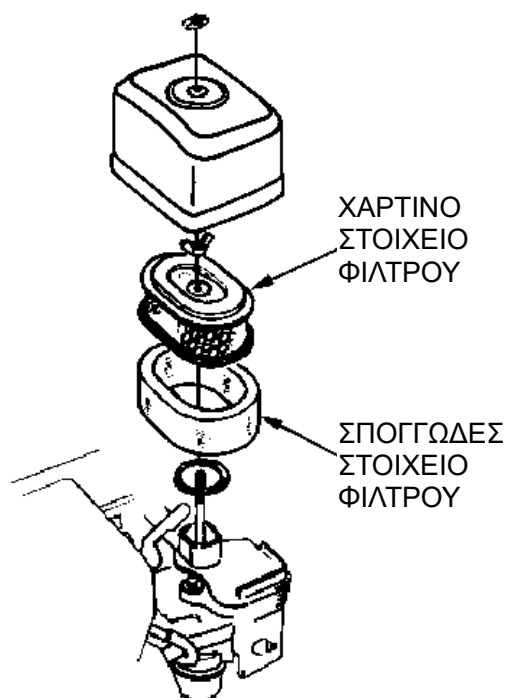
50ZB100-9Q: 1.1L

## ΕΛΕΓΧΟΣ ΦΙΛΤΡΟΥ ΑΕΡΟΣ

Ένα παλαιό ή βρώμικο φίλτρο αέρος εμποδίζει τη παροχή αέρα στο καρμπυρατέρ με αποτέλεσμα τη μειωμένη απόδοση του κινητήρα.

Βγάλτε το κάλυμμα του φίλτρου αέρος και ελέγξτε το φίλτρο. Καθαρίστε το φίλτρο ή αν είναι πολύ βρώμικο αντικαταστήστε το. Εάν περιλαμβάνει και φίλτρο αέρος εμβαπτισμένο σε λάδι, ελέγξτε και τη στάθμη λαδιού.

1. Επανατοποθετήστε το φίλτρο αέρος και το κάλυμμα του. Βεβαιωθείτε ότι όλα τα εξαρτήματα του φίλτρου όπως φαίνονται στην εικόνα είναι στη θέση τους. Βιδώστε την πεταλούδα σταθερά.



### NOTICE

Εάν χρησιμοποιείτε τον κινητήρα χωρίς φίλτρο αέρος, ή με ελαττωματικό φίλτρο τότε η σκόνη που θα μπει στον κινητήρα θα προκαλέσει φθορά. Αυτού του είδους την φθορά δεν την καλύπτει η εγγύηση.

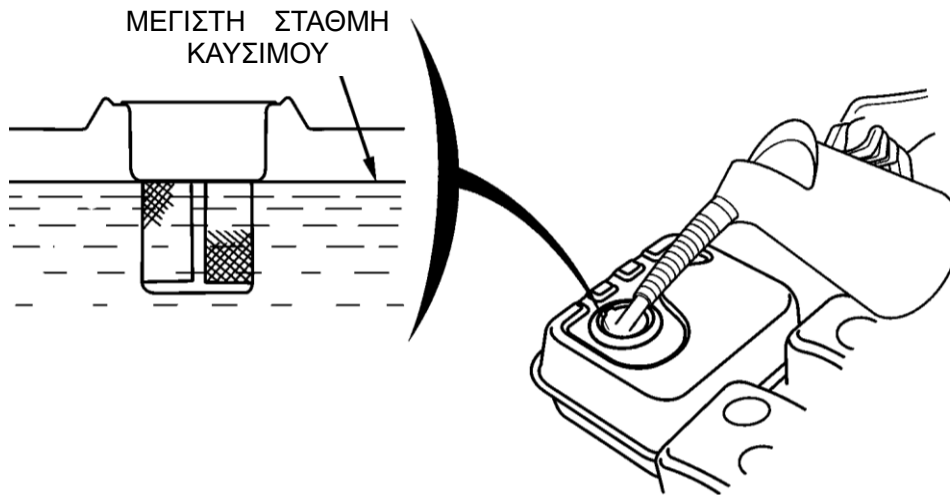
## ΕΛΕΓΧΟΣ ΣΤΑΘΜΗΣ ΚΑΥΣΙΜΟΥ

Με τον κινητήρα σταματημένο και σε επίπεδη επιφάνεια, βγάλτε το πώμα βενζίνης και ελέγξτε τη στάθμη. Εάν χρειάζεται καύσιμο, γεμίστε και σφίξτε καλά το πώμα.

### ⚠ WARNING

Η βενζίνη είναι πολύ εύφλεκτη και μπορεί να προκαλέσει έκρηξη. Μπορεί να τραυματιστείτε σοβαρά αν δεν προσέχετε.

- Σταματήστε τον κινητήρα και κρατήστε τον μακριά από φωτιά ή σπίθες.
- Να ανεφοδιάζετε με καύσιμα μόνο σε εξωτερικούς χώρους
- Εάν χυθεί καύσιμο σκουπίστε το αμέσως

**NOTICE**

Μην γεμίζετε πάνω από τη μέγιστη στάθμη καυσίμου.

**ΣΥΣΤΑΣΕΙΣ ΓΙΑ ΤΗΝ ΒΕΝΖΙΝΗ**

**Χρησιμοποιείτε αμόλυβδη βενζίνη τουλάχιστον 86 οκτανίων.**

Οι κινητήρες λειτουργούν με αμόλυβδη βενζίνη. Η αμόλυβδη δημιουργεί λιγότερα υπολείμματα με αποτέλεσμα μεγαλύτερη διάρκεια ζωής της εξάτμισης.

Μην χρησιμοποιείτε τη βενζίνη εάν έχει μείνει μέσα στο δοχείο για πολύ καιρό ή μίγμα λαδιού βενζίνης. Διατηρείτε το δοχείο καυσίμου καθαρό από σκόνη ή από νερό.

Μερικές φορές μπορεί να ακούσετε ένα ελαφρύ μεταλλικό θόρυβο όταν ο κινητήρας έχει πολύ φορτίο. Αυτό δεν είναι πρόβλημα.

Εάν ο θόρυβος παρουσιάζεται σε κανονικά φορτία ή σε σταθερή ταχύτητα κινητήρα αλλάξτε τη μάρκα της βενζίνης. Εάν ο θόρυβος συνεχίζει, δείτε τον τοπικό σας αντιπρόσωπο.

**NOTICE**

**Εάν συνεχίζετε να λειτουργείτε τον κινητήρα με θόρυβο, μπορεί να προκαλέσετε βλάβη στον κινητήρα.**

## 5. ΛΕΙΤΟΥΡΓΙΑ

### ΟΔΗΓΙΕΣ ΑΣΦΑΛΟΥΣ ΛΕΙΤΟΥΡΓΙΑΣ

Για να έχετε τη καλύτερη δυνατή απόδοση της αντλίας, πρέπει να καταλάβετε τις λειτουργίες της και να εξοικειωθείτε με τα χειριστήρια και τους διακόπτες.

Πριν βάλετε σε λειτουργία την αντλία για πρώτη φορά, παρακαλούμε διαβάστε τις ΣΗΜΑΝΤΙΚΕΣ ΟΔΗΓΙΕΣ ΑΣΦΑΛΕΙΑΣ στη σελίδα 1 και το κεφάλαιο ΕΛΕΓΧΟΣ ΠΡΙΝ ΤΗ ΧΡΗΣΗ.

Για την ασφάλεια σας αποφύγετε να λειτουργείτε τον κινητήρα σε κλειστούς χώρους. Τα αέρια της εξάτμισης περιέχουν δηλητηριώδες μονοξείδιο του άνθρακα που σε κλειστό χώρο μπορεί να προκαλέσουν αδιαθεσία ή και θάνατο.

Να αντλείτε μόνο νερό που δεν προορίζεται για ανθρώπινη κατανάλωση. Η άντληση εύφλεκτων υγρών όπως βενζίνη ή λάδια μπορεί να προκαλέσει φωτιά ή έκρηξη και σοβαρό τραυματισμό. Η άντληση θαλασσινού νερού, ποτών, οξέων, χημικών, ή άλλων υγρών που ευνοούν τη διάβρωση, μπορεί να προκαλέσει βλάβη στο μηχάνημα.

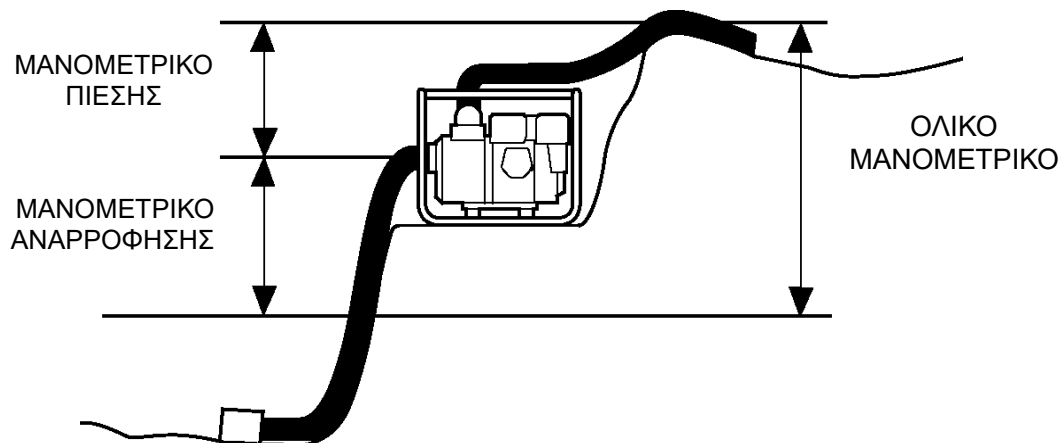
### ΤΟΠΟΘΕΤΗΣΗ ΤΗΣ ΑΝΤΛΙΑΣ

Για την καλύτερη λειτουργία της αντλίας βάλτε την αντλία κοντά στο νερό και χρησιμοποιήστε σωλήνες όχι πολύ μακρύτερους από όσο χρειάζεστε. Έτσι η αντλία σας θα έχει καλύτερη και πιο γρήγορη απόδοση.

Όσο το μανομετρικό ύψος αυξάνει, τόσο η απόδοση της αντλίας μειώνεται. Το μήκος, ο τύπος και το μέγεθος των σωλήνων αναρρόφησης και εξόδου (πίεσης) επηρεάζουν επίσης την απόδοση τη αντλίας.

Η αντλία αποδίδει μεγαλύτερο μανομετρικό ύψος πίεσης από μανομετρικό ύψος αναρρόφησης έτσι είναι πολύ σημαντικό το μανομετρικό ύψος αναρρόφησης να είναι μικρότερο από το μανομετρικό ύψος πίεσης. Για το μανομετρικό ύψος αναρρόφησης και πίεσης συμβουλευτείτε τα Τεχνικά Χαρακτηριστικά, σελ. 29-31.

Το να έχουμε μικρό μανομετρικό ύψος αναρρόφησης (τοποθετούμε την αντλία κοντά στο νερό) είναι πολύ σημαντικό για να ελαττώσουμε το χρόνο αυτόματης αναρρόφησης της αντλίας. Ο χρόνος αυτόματης αναρρόφησης είναι ο χρόνος που χρειάζεται η αντλία να μεταφέρει το νερό στην απόσταση του μανομετρικού αναρρόφησης (από το νερό στην αντλία).



## ΤΟΠΟΘΕΤΗΣΗ ΤΟΥ ΣΩΛΗΝΑ ΑΝΑΡΡΟΦΗΣΗΣ

Μπορείτε να χρησιμοποιήσετε ένα λάστιχο του εμπορίου και ένα σύνδεσμο με το κολάρο που σας παρέχεται. Το λάστιχο αναρρόφησης πρέπει να είναι ενισχυμένου τύπου.

Μην χρησιμοποιείτε λάστιχο μικρότερο από το στόμιο της αντλίας.  
Ελάχιστο μέγεθος :

40ZB60-4.5Q / 40ZB80-4.5Q=1.5 in (40mm);

50ZB50-4.5Q / 50ZB60-4.5Q / 50ZB23-3.1Q(A) / 50ZB28-4.2Q / 50ZB30-4.5Q /  
50HZB23-3.1Q / 50ZB100-9Q=2 in (50 mm);

80ZB20-3.1Q(A) / 80ZB35-4.5Q / 80ZB30-4.2Q / 80WB30-4.5Q=3 in (80 mm);

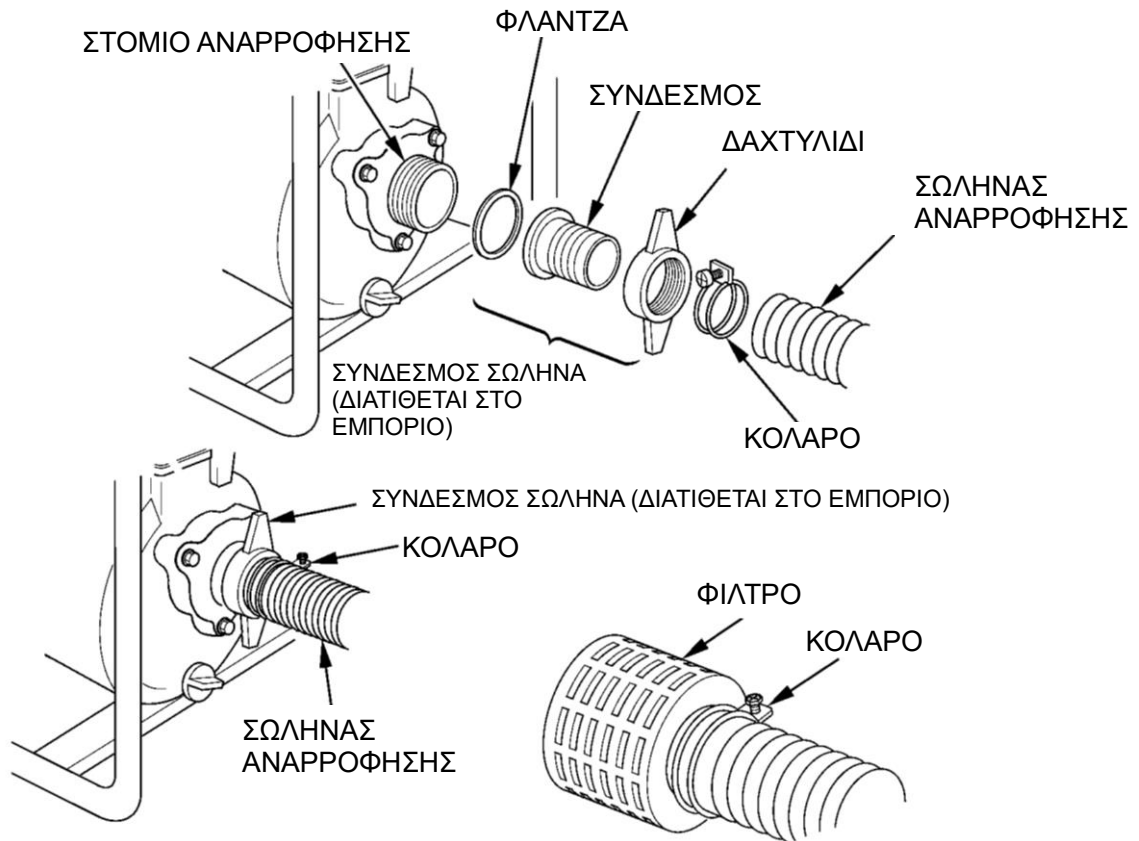
100ZB30-5.5Q = 4 in (100 mm)

Το λάστιχο αναρρόφησης δεν πρέπει να είναι μακρύτερο από ότι χρειάζεται. Η απόδοση της αντλίας είναι υψηλότερη όταν βρίσκεται κοντά στο νερό και ο σωλήνας αναρρόφησης δεν είναι μεγάλος.

Χρησιμοποιήστε ένα κολάρο για να συνδέσετε το σύνδεσμο του σωλήνα με τον σωλήνα αναρρόφησης ώστε να αποφύγετε διαρροή αέρα και μείωση της πίεσης. Βεβαιωθείτε ότι η φλάντζα του συνδέσμου του σωλήνα είναι σε καλή κατάσταση.

Τοποθετήστε το φίλτρο (παρέχεται με την αντλία) στο άλλο άκρο του σωλήνα αναρρόφησης, και ασφαλίστε το με κολάρο. Το φίλτρο βοηθά ώστε η αντλία να μην βουλώνει και να μην πάθει ζημιά από σκουπίδια.

Σφίξτε καλά τον σύνδεσμο του σωλήνα στο στόμιο αναρρόφησης της αντλίας.



## ΤΟΠΟΘΕΤΗΣΗ ΣΩΛΗΝΑ ΠΑΡΟΧΗΣ

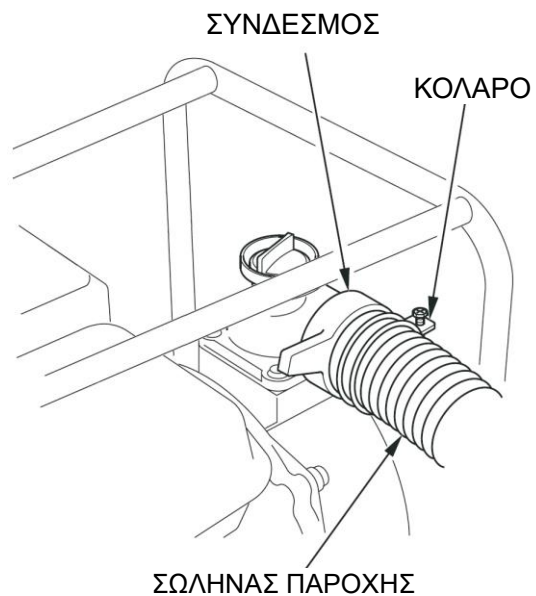
Χρησιμοποιείτε σωλήνα και σύνδεσμο σωλήνα που θα βρείτε στο εμπόριο και το κολάρο που παρέχεται με το μηχάνημα.

Είναι καλύτερα να χρησιμοποιήσετε ένα κοντό και φαρδύ σωλήνα γιατί έτσι μειώνονται οι τριβές και η αντλία έχει καλύτερη απόδοση. Ένα μακρύ και στενό λάστιχο δημιουργεί μεγαλύτερες τριβές και η αντλία έχει μικρότερη απόδοση.

Σφίξτε καλά το κολάρο ώστε να μην αποσυνδεθεί ο σωλήνας λόγω πίεσης.

## ΠΡΟΠΛΗΡΩΣΗ ΤΗΣ ΑΝΤΛΙΑΣ

Πριν ξεκινήσετε τον κινητήρα, βγάλτε το καπάκι προπλήρωσης της αντλίας και γεμίστε το θάλαμο με νερό. Ξανατοποθετήστε το καπάκι και σφίξτε το καλά.

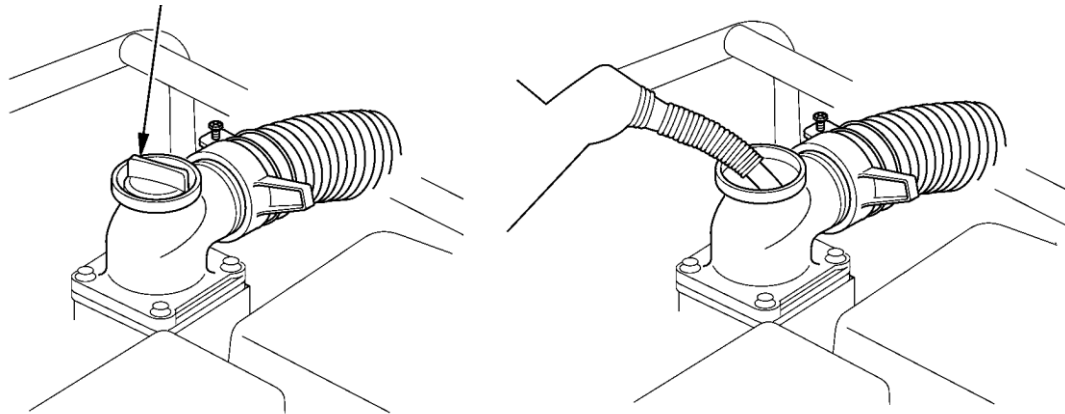




**NOTICE**

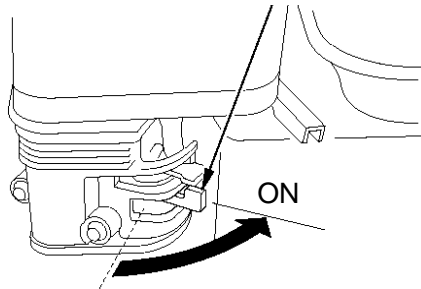
Εάν λειτουργείτε την αντλία χωρίς νερό, αυτό θα καταστρέψει τις μονώσεις. Εάν ξεκινήσατε να λειτουργείτε την αντλία χωρίς νερό, σταματήστε τον κινητήρα αμέσως, αφήστε την αντλία να κρυώσει, και μετά προσθέστε νερό.

ΚΑΠΑΚΙ ΠΡΟΠΛΗΡΩΣΗΣ ΑΝΤΛΙΑΣ

**6. ΕΚΚΙΝΗΣΗ**

1. Προπληρώστε με νερό την αντλία (δείτε σελ. 12 & σελ. 13).
2. Μετακινήστε τον μοχλό καυσίμου στη θέση ON.

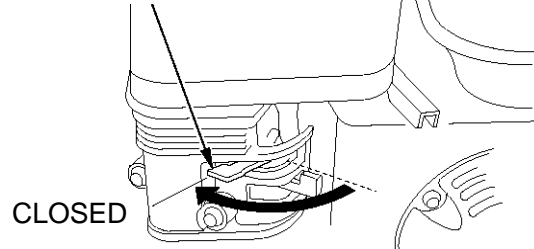
ΜΟΧΛΟΣ ΚΑΥΣΙΜΟΥ



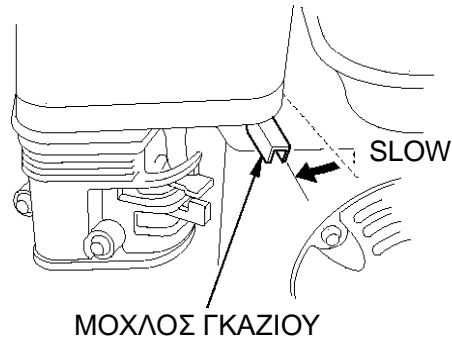
3. Για να ξεκινήσετε ένα κρύο κινητήρα, βάλτε το μοχλό του τσοκ στη θέση CLOSED.

Για να επανεκινήσετε ένα ήδη ζεστό κινητήρα βάλτε το μοχλό του τσοκ στη θέση OPEN.

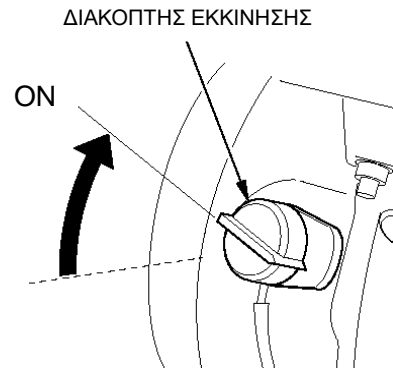
ΜΟΧΛΟΣ ΤΣΟΚ



4 Μετακινήστε το μοχλό γκαζιού από τη θέση SLOW κατά το 1/3 της διαδρομής έως τη θέση FAST.



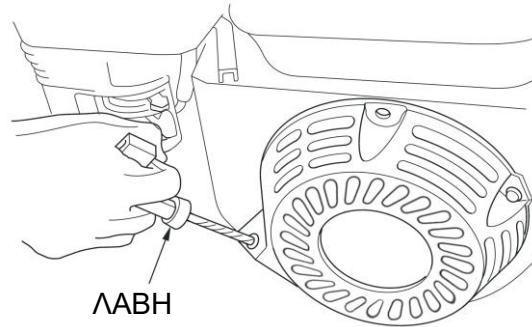
5 Βάλτε τον διακόπτη εκκίνησης στη θέση ON.



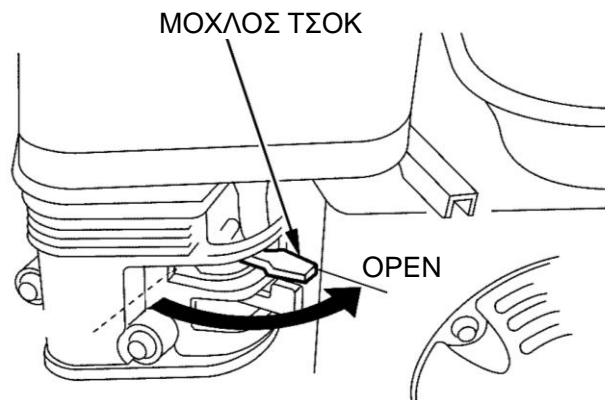
6 Τραβήξτε τη λαβή ελαφρά μέχρι να νοιώσετε αντίσταση, μετά τραβήξτε δυνατά.

Μην αφήνετε την λαβή να επιστρέψει απότομα.

Επαναφέρετε τη λαβή απαλά ώστε να μην προκληθεί ζημιά στον εκκινητή.



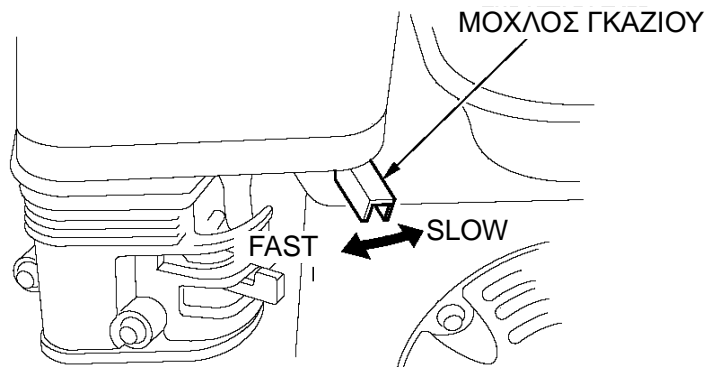
7. Εάν έχετε βάλει το μοχλό του τσοκ στη θέση CLOSE για να ξεκινήσετε τον κινητήρα, σταδιακά μετακινήστε τον στη θέση OPEN, καθώς ο κινητήρας ζεσταίνεται.



## 8. Ρυθμίστε την ταχύτητα κινητήρα.

Αφού ξεκινήσετε τον κινητήρα βάλτε τον μοχλό γκαζιού στη θέση FAST για αυτόματη αναρρόφηση και ελέγξτε την απόδοση της αντλίας.

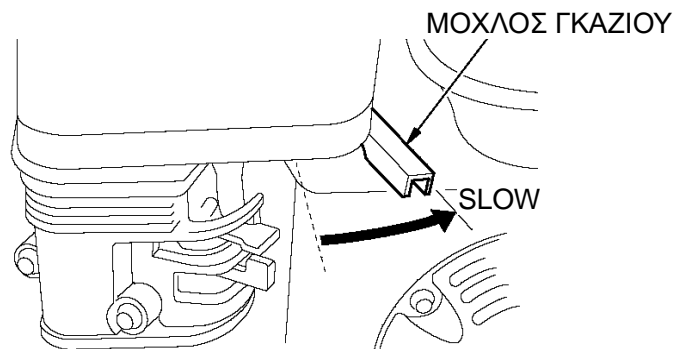
Η παροχή της αντλίας ελέγχεται από τη ρύθμιση της ταχύτητας. Μετακινώντας τον μοχλό γκαζιού στη θέση FAST η παροχή της αντλίας μεγαλώνει, και μετακινώντας τον μοχλό γκαζιού στη θέση SLOW η παροχή της αντλίας μικραίνει.



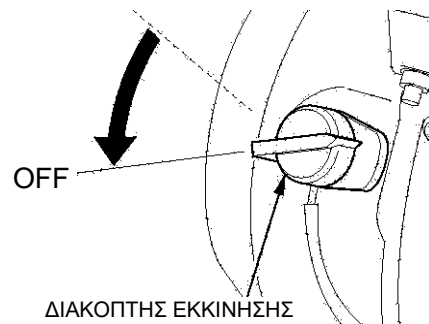
## 7. ΣΤΑΜΑΤΗΜΑ ΤΟΥ ΚΙΝΗΤΗΡΑ

Για να σταματήσετε τον κινητήρα επείγοντως, μετακινήστε το διακόπτη εκκίνησης στη θέση OFF. Σε κανονικές συνθήκες ακολουθείστε την εξής διαδικασία.

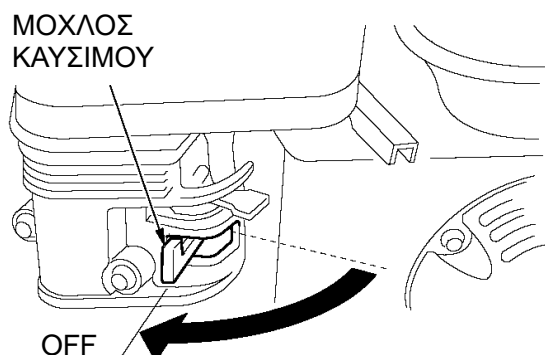
1. Μετακινήστε το μοχλό γκαζιού στη θέση SLOW.



2. Βάλτε τον διακόπτη εκκίνησης στη θέση OFF.



3. Γυρίστε το μοχλό καυσίμου στη θέση OFF.



Μετά τη χρήση, ξεβιδώστε την τάπα αποστράγγισης της αντλίας (δείτε σελ. 24), και αδειάστε τον θάλαμο. Βγάλτε το καπάκι προπλήρωσης και πλύνετε τον θάλαμο με καθαρό νερό. Αφήστε το νερό να αδειάσει και ξαναβάλτε την τάπα αποστράγγισης και το καπάκι προπλήρωσης.

## 8. ΣΥΝΤΗΡΗΣΗ

### Η ΣΠΟΥΔΑΙΟΤΗΤΑ ΤΗΣ ΣΥΝΤΗΡΗΣΗΣ

Η καλή συντήρηση είναι απαραίτητη για την ασφαλή, οικονομική και χωρίς προβλήματα λειτουργία.

**⚠ WARNING** Ελλιπής συντήρηση της αντλίας ή κάποιο πρόβλημα πριν τη χρήση μπορεί να προκαλέσει βλάβη ή σοβαρό τραυματισμό. Να ακολουθείτε τις οδηγίες συντήρησης και τα προγράμματα συντήρησης που περιγράφονται σε αυτό το βιβλίο.

Στις επόμενες σελίδες θα βρείτε το πρόγραμμα συντήρησης που σας βοηθά να συντηρείτε την αντλία σωστά. Για ποιο εξειδικευμένες εργασίες επικοινωνήστε με τον αντιπρόσωπο σας.

Το πρόγραμμα συντήρησης αφορά τις κανονικές συνθήκες εργασίας. Εάν λειτουργείτε την αντλία σε δύσκολες συνθήκες ενημερωθείτε από τον αντιπρόσωπο σας.

Να χρησιμοποιείτε γνήσια ανταλλακτικά για συντήρηση ή επισκευές.

## ΑΣΦΑΛΕΙΑ ΣΥΝΤΗΡΗΣΗΣ

Κάποιες από τις πιο σημαντικές οδηγίες ασφαλείας είναι οι εξής:

### **⚠ WARNING**

Η μη τήρηση των οδηγιών συντήρησης μπορεί να προκαλέσει τραυματισμό ή και θάνατο. Πάντα να ακολουθείτε τις οδηγίες του παρόντος βιβλίου.

### Προειδοποιητικά μέτρα ασφαλείας

- Βεβαιωθείτε ότι ο κινητήρας είναι κλειστός πριν ξεκινήσετε συντήρηση ή επισκευές .
  - **Δηλητηρίαση μονοξειδίου του άνθρακος από τα καυσαέρια.**  
Βεβαιωθείτε ότι υπάρχει επαρκής εξαερισμός όταν λειτουργείτε τον κινητήρα.
  - **Καψίματα από ζεστές επιφάνειες.**  
Αφήστε τον κινητήρα και την εξάτμιση να κρυώσουν πριν τα ακουμπήσετε.
  - **Τραυματισμός από κινούμενα μέρη.**  
Μην λειτουργείτε τον κινητήρα ή το μηχάνημα χωρίς να προσέχετε.

Διαβάστε τις οδηγίες και βεβαιωθείτε ότι έχετε τα εργαλεία και τις γνώσεις. Για να ελαττώσετε τον κίνδυνο πυρκαγιάς ή έκρηξης να χειρίζεστε προσεκτικά την βενζίνη. Χρησιμοποιείτε μη εύφλεκτα υλικά για να καθαρίσετε το μηχάνημα. Μην καπνίζετε κοντά στην βενζίνη.

## ΠΡΟΓΡΑΜΜΑ ΣΥΝΤΗΡΗΣΗΣ

ΠΕΡΙΟΔΟΣ ΤΑΚΤΙΚΟΥ SERVICE Γίνεται τον μήνα ή τις ώρες που αναφέρονται, όποιο προκύψει πρώτα.		Κάθε φορά	Πρώτος μήνας ή 20 ώρες.	Κάθε 3 μήνες ή 50 ώρες	Κάθε 6 μήνες ή 100 ώρες	Κάθε χρόνο ή 300 ώρες
• Λάδι κινητήρα	Έλεγχος	○				
	Αλλαγή		○		○	
• Φίλτρο αέρα	Έλεγχος	○				
	Καθαρισμός			○(1)		
• Ρελαντί	Έλεγχος					○(2)

• Μπουζί	Καθαρισμός				○	
• Διακρατητής σπινθήρων	Καθαρισμός				○	
• Θάλαμος καύσης	Καθαρισμός					○(2)
• Διάκενο βαλβίδων	Έλεγχος					○(2)
• Δοχείο βενζίνης	Καθαρισμός					○(2)
• Σωληνάκι καυσίμου	Έλεγχος	Κάθε 2 έτη (Αντικαταστήστε αν απαιτείται) (2)				
Φτερωτή	Έλεγχος					○(2)
Διάκενο φτερωτής	Έλεγχος					○(2)
Βαλβίδα εισαγωγής	Έλεγχος					○(2)

- (1) Κάνετε Service πιο συχνά σε περιβάλλον με σκόνη.
- (2) Αυτή η συντήρηση θα πρέπει να γίνει από τον αντιπρόσωπο σας. Δείτε το βιβλίο για τις οδηγίες συντήρησης.

### ΑΝΕΦΟΔΙΑΣΜΟΣ ΚΑΥΣΙΜΟΥ

Fuel tank capacities:

40ZB60-4.5Q / 40ZB80-4.5Q / 50ZB23-3.1Q(A) / 50ZB28-4.2Q / 50ZB30-4.5Q / 50ZB50-4.5Q / 50ZB60-4.5Q / 50HZB23-3.1Q / 80ZB20-3.1Q(A) / 80ZB35-4.5Q / 80ZB30-4.2Q / 80WB30-4.5Q=3.6L;

50ZB100-9Q=6.5L;

100ZB30-5.5Q=6L.

Με τον κινητήρα σταματημένο και σε επίπεδο σημείο, βγάλτε το πώμα βενζίνης και ελέγξτε τη στάθμη. Εάν χρειάζεται καύσιμο, γεμίστε.



Γεμίστε με καύσιμο σε καλά αεριζόμενο χώρο, πριν ξεκινήσετε τον κινητήρα. Εάν ο κινητήρας ήταν σε λειτουργία, αφήστε τον να κρυώσει. Κατά τον ανεφοδιασμό προσέξτε μην χυθεί καύσιμο έξω. Μην γεμίζετε πάνω από το μέγιστο επίπεδο. Μετά τον ανεφοδιασμό κλείστε το καπάκι του δοχείου σφικτά.

Ποτέ μην ανεφοδιάζετε με καύσιμο σε κλειστούς χώρους όπου υπάρχουν κοντά

φλόγες ή σπινθήρες. Βεβαιωθείτε ότι η βενζίνη είναι μακριά από barbecues, ηλεκτρικές συσκευές, ηλεκτρικά εργαλεία χειρός, κλπ. Εάν κατά τον ανεφοδιασμό χυθεί έξω καύσιμο, σκουπίστε το αμέσως (κίνδυνος πυρκαγιάς).

**NOTICE** Η βενζίνη προκαλεί φθορά σε πλαστικά και σε βαμμένες επιφάνειες. Προσέχετε μην χύνετε έξω βενζίνη κατά τον ανεφοδιασμό. Η φθορά αυτή δεν καλύπτεται από την εγγύηση..

## ΑΛΛΑΓΗ ΛΑΔΙΟΥ ΚΙΝΗΤΗΡΑ

Βγάλτε το παλιό λάδι ενώ ο κινητήρας είναι ακόμη ζεστός. Έτσι το λάδι βγαίνει εύκολα και τελείως.

1. Τοποθετήστε ένα κατάλληλο δοχείο κάτω από τον κινητήρα για το παλαιό λάδι και βγάλτε την τάπα εκκένωσης λαδιού, τη φλάντζα και το πώμα πλήρωσης.
2. Αφήστε το παλιό λάδι να χυθεί όλο και μετά ξαναβιδώστε την τάπα εκκένωσης λαδιού σταθερά .

Επιστρέψτε το παλαιό λάδι στον αντιπρόσωπο σας. Μην το χύνετε στο έδαφος και μην το πετάτε στα σκουπίδια.

- 3 Με τον κινητήρα να είναι σε επίπεδο έδαφος, γεμίστε έως την άκρη της τρύπας υποδοχής με το συνιστάμενο λάδι.

Χωρητικότητα δοχείου λαδιού:

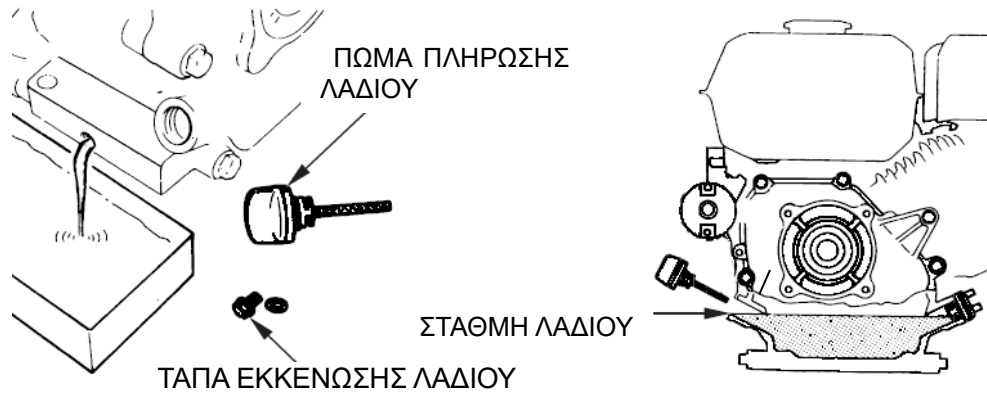
40ZB60-4.5Q / 40ZB80-4.5Q / 50ZB23-3.1Q(A) / 50ZB28-4.2Q / 50ZB30-4.5Q / 50ZB50-4.5Q / 50ZB60-4.5Q / 50HZB23-3.1Q / 80ZB20-3.1Q(A) / 80ZB35-4.5Q / 80ZB30-4.2Q / 80WB30-4.5Q=0.6L;

100ZB30-5.5Q=0.95L.

50ZB100-9Q=1.1L

**NOTICE** Εάν ο κινητήρας έχει λίγο λάδι μπορεί να προκληθεί βλάβη.

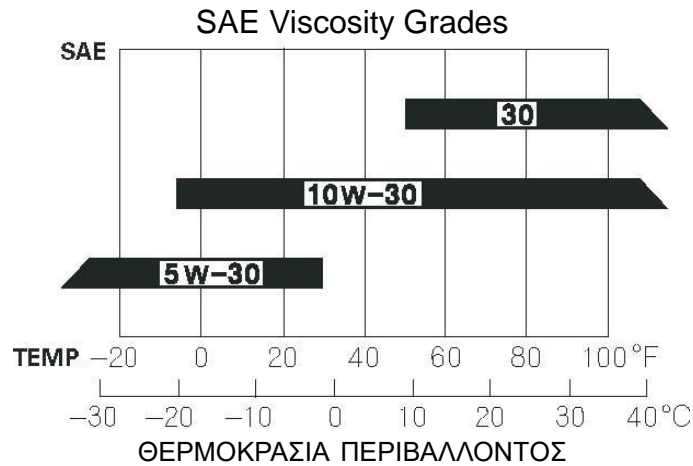
4 Βιδώστε το πώμα πλήρωσης λαδιού σταθερά.



### ΣΥΝΙΣΤΑΜΕΝΟ ΛΑΔΙ ΚΙΝΗΤΗΡΑ

Χρησιμοποιείτε λάδι για 4-χρονους κινητήρες.

Το λάδι SAE 10W-30 είναι κατάλληλο για γενική χρήση. Οι άλλοι βαθμοί λαδιού που φαίνονται στον πίνακα χρησιμοποιούνται στις αντίστοιχες θερμοκρασίες.



Οι βαθμοί του λαδιού αναγράφονται στο κουτί του νέου λαδιού, στο ταμπελάκι API. Να χρησιμοποιείτε λάδι API SERVICE κατηγορίας SJ.

Οι προτεινόμενες θερμοκρασίες λειτουργίας της αντλίας είναι 23 °F to 104 °F ( - 5 °C to 40 °C).



## ΣΥΝΤΗΡΗΣΗ ΦΙΛΤΡΟΥ ΑΕΡΟΣ

Ένα παλαιό ή βρώμικο φίλτρο αέρος θα εμποδίζει τη παροχή αέρα στο καρμπυρατέρ με αποτέλεσμα τη μειωμένη απόδοση του κινητήρα. Εάν δουλεύετε σε περιβάλλον με πολύ σκόνη, καθαρίζετε το φίλτρο αέρος πιο συχνά από ότι συνίσταται στο πρόγραμμα συντήρησης (σελ. 17)

1. Καθαρίστε το φίλτρο με ζεστό νερό και σαπούνι, ξεβγάλτε και αφήστε το να στεγνώσει.
2. Βουτήξτε το φίλτρο σε καθαρό λάδι κινητήρα, και μετά πιέστε το ώστε να φύγει το επιπλέον λάδι. Ο κινητήρας θα βγάζει αρκετά καυσαέρια εάν μείνει πολύ λάδι στο φίλτρο.
3. Καθαρίστε τα σκουπίδια στο εσωτερικό του καλύμματος του φίλτρου, στη βάση του φίλτρου και στο καπάκι χρησιμοποιώντας ένα υγρό πανί. Προσέξτε μην πέσουν σκουπίδια στο σωλήνα που πάει στο καρμπυρατέρ.

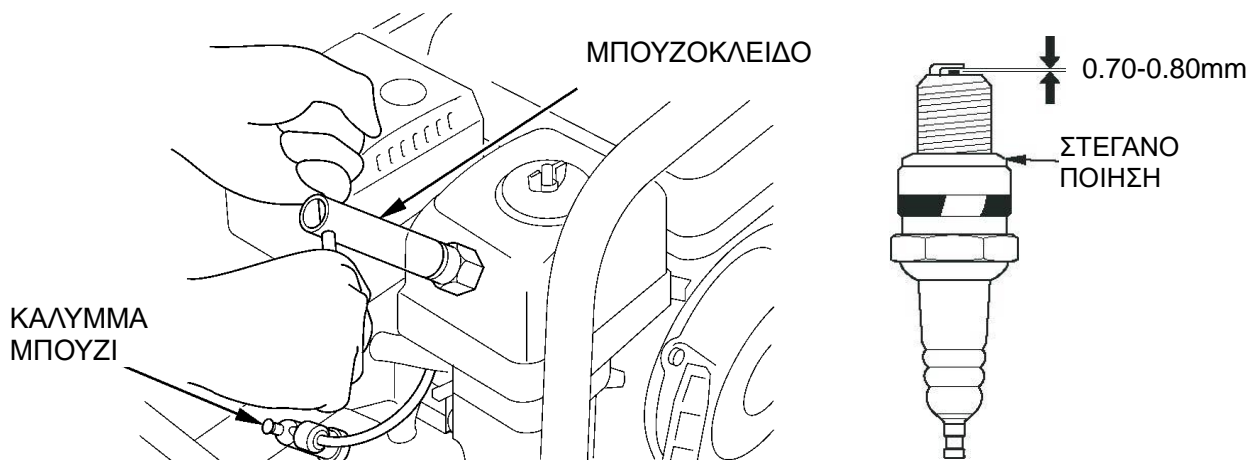
## ΣΥΝΤΗΡΗΣΗ ΤΩΝ ΜΠΟΥΖΙ

Συνιστώμενα μπουζί: F7RTC ή άλλα ισοδύναμα.

### NOTICE

Ένα λάθος μπουζί μπορεί να κάνει ζημιά στον κινητήρα..

1. Βγάλτε το κάλυμμα του μπουζί και καθαρίστε τις σκόνες καλά.
2. Βγάλτε το μπουζί με μπουζόκλειδο
3. Ελέγξτε το μπουζί. Αντικαταστήστε το αν τα ηλεκτρόδια έχουν φθορές ή αν η μόνωση του έχει χαλάσει.



4. Μετρήστε το διάκενο του μπουζί με το κατάλληλο εργαλείο  
Το διάκενο πρέπει να είναι 0.028 in -0.031 in (0.70 mm - 0.80 mm). Διορθώστε το διάκενο, εάν χρειάζεται, λυγίζοντας προσεκτικά το πλευρικό ηλεκτρόδιο.
5. Τοποθετήστε το μπουζί με το χέρι προσεκτικά ώστε να μην στραβοβιδώσει.
6. Αφού το σφίξετε με το χέρι, χρησιμοποιήστε μπουζόκλειδο ώστε να το σφίξετε καλά

Εάν τοποθετείτε χρησιμοποιημένο μπουζί σφίξτε 1/8 - 1/4 της στροφής επιπλέον, αφού πριν το έχετε σφίξει με το χέρι.

Εάν τοποθετείτε νέο μπουζί σφίξτε 1/2 της στροφής επιπλέον, αφού πριν το έχετε σφίξει με το χέρι.

**NOTICE**

Ένα χαλαρό μπουζί μπορεί να υπερθερμανθεί και να καταστρέψει τον κινητήρα.

**Το πολύ σφίξιμο στο μπουζί μπορεί να προκαλέσει ζημιά στις στροφές του κυλίνδρου**

7. Επανατοποθετήστε το κάλυμμα του μπουζί.

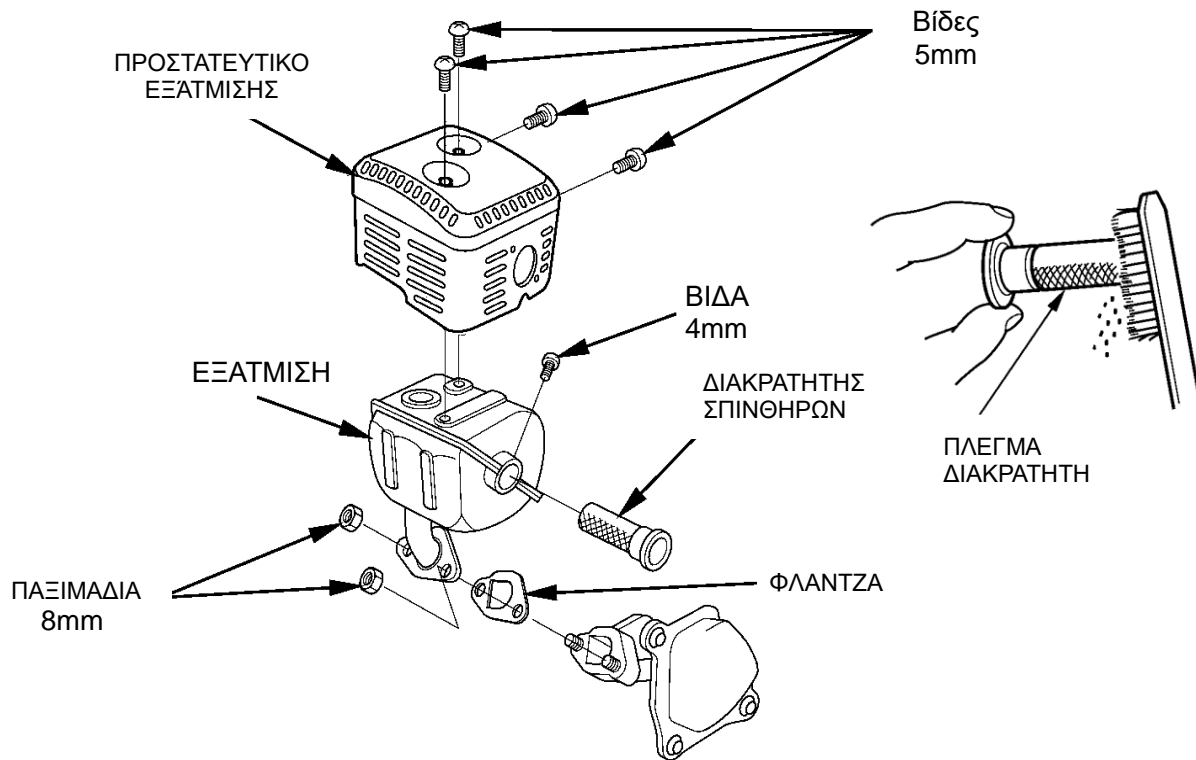
**ΣΥΝΤΗΡΗΣΗ ΔΙΑΚΡΑΤΗΤΗ ΣΠΙΝΘΗΡΩΝ (προαιρετικό εξάρτημα)**

Ο κινητήρας δεν είναι εφοδιασμένος με διακρατητή σπινθήρων. Σε κάποιες περιοχές απαγορεύεται να χρησιμοποιείτε κινητήρα που δεν έχει διακρατητή. Ελέγξτε την τοπική νομοθεσία. Εάν χρειάζεστε ένα, αποταθείτε στον αντιπρόσωπο σας.

Ο διακρατητής θα πρέπει να συντηρείται κάθε 100 ώρες για να λειτουργεί σωστά.

Εάν ο κινητήρας λειτουργούσε, η εξάτμιση θα είναι καυτή. Αφήστε την να κρυώσει πριν συντηρήσετε τον διακρατητή.

1. Βγάλτε τα δύο παξιμάδια 8 mm, και αφαιρέστε την εξάτμιση.
2. Βγάλτε τις τέσσερις βίδες 5 mm, από το προστατευτικό εξάτμισης και αφαιρέστε το.
3. Βγάλτε τη βίδα 4 mm από τον διακρατητή σπινθήρων, και αφαιρέστε τον από την εξάτμιση.



4. Χρησιμοποιείτε μία βούρτσα για να καθαρίσετε το πλέγμα του διακρατητή. Προσοχή μην κάνετε ζημιά στο πλέγμα. Ο διακρατητής δεν πρέπει να έχει τρύπες και σπασίματα. Εάν έχει φθαρεί αντικαταστήστε τον.
5. Επανατοποθετήστε τον διακρατητή, το προστατευτικό εξάτμισης, και την εξάτμιση με σειρά αντίθετη από αυτή που τα βγάλατε χρησιμοποιώντας καινούργια φλάντζα.



**WARNING**

Ποτέ μην χρησιμοποιείτε κινητήρα χωρίς διακρατητή στο δάσος. Υπάρχει μεγάλος κίνδυνος πυρκαγιάς.

## 9. ΑΠΟΘΗΚΕΥΣΗ / ΜΕΤΑΦΟΡΑ

### Προετοιμασίες Αποθήκευσης

Η κατάλληλη προετοιμασία αποθήκευσης είναι πολύ σημαντική ώστε να διατηρείται η αντλία σε καλή κατάσταση, χωρίς σκουριές και προβλήματα.

## Καθαρισμός

1. Πλύνετε τον κινητήρα και την αντλία.

Πλύνετε τον κινητήρα με το χέρι, και προσέξτε μην πέσει νερό στην υποδοχή του φίλτρου αέρα ή της εξάτμισης. Επίσης, προσέξτε μην πέσει νερό στους διακόπτες ελέγχου και σε σημεία που δεν μπορείτε να σκουπίσετε επειδή το νερό ευνοεί τη σκουριά.

### NOTICE

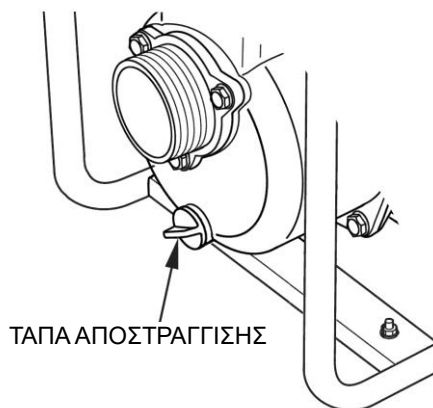
- Εάν χρησιμοποιείτε λάστιχο ή πλυστικό με πίεση, μπορεί να μπει κατά λάθος νερό στο φίλτρο αέρος ή στην εξάτμιση. Εάν μπει νερό στο φίλτρο αέρος ή στην εξάτμιση τότε μπορεί να φτάσει στον κύλινδρο και να προκαλέσει ζημιά.
- Όταν το νερό πέσει επάνω σε καυτό κινητήρα μπορεί να προκαλέσει βλάβη. Εάν ο κινητήρας είναι ζεστός αφήστε τον να κρυώσει τουλάχιστον μισή ώρα πριν τον πλύνετε.

2. Σκουπίστε προσεκτικά όλες τις βρεγμένες επιφάνειες.
3. Γεμίστε το θάλαμο της αντλίας με καθαρό νερό, ξεκινήστε τον κινητήρα σε εξωτερικό χώρο και αφήστε τον να λειτουργήσει μέχρι να ζεσταθεί ώστε να εξατμιστεί το νερό από τις εξωτερικές επιφάνειες.

### NOTICE

Εάν λειτουργείτε την αντλία χωρίς νερό, αυτό θα καταστρέψει τις μονώσεις. Βεβαιωθείτε ότι ο θάλαμος της αντλίας είναι γεμάτος νερό πριν ξεκινήσετε τον κινητήρα.

4. Σταματήστε τον κινητήρα και αφήστε τον να κρυώσει.
5. Αφαιρέστε την τάπα αποστράγγισης και ρίξτε στον θάλαμο αρκετό καθαρό νερό. Αφήστε το νερό να στραγγίσει και ξαναβάλτε την τάπα αποστράγγισης
6. Αφότου η αντλία είναι καθαρή και στεγνή, βάψτε τα σημεία όπου έχει φύγει η μπογιά και βάλτε στις ευπαθείς επιφάνειες που μπορεί να σκουριάσουν λίγο λάδι. Συντηρήστε τους μοχλούς λειτουργίας με ένα spray λίπανσης.



## Βενζίνη

Η βενζίνη οξειδώνεται κατά τη διάρκεια της αποθήκευσης. Η παλιά βενζίνη δεν θα ξεκινάει τον κινητήρα αμέσως και αφήνει υπολείμματα που δημιουργούν

προβλήματα στο σύστημα παροχής καυσίμου. Εάν η βενζίνη μείνει για πολύ καιρό μέσα στον κινητήρα μπορεί να δημιουργήσει προβλήματα στο καρμπυρατέρ ή σε άλλα εξαρτήματα.

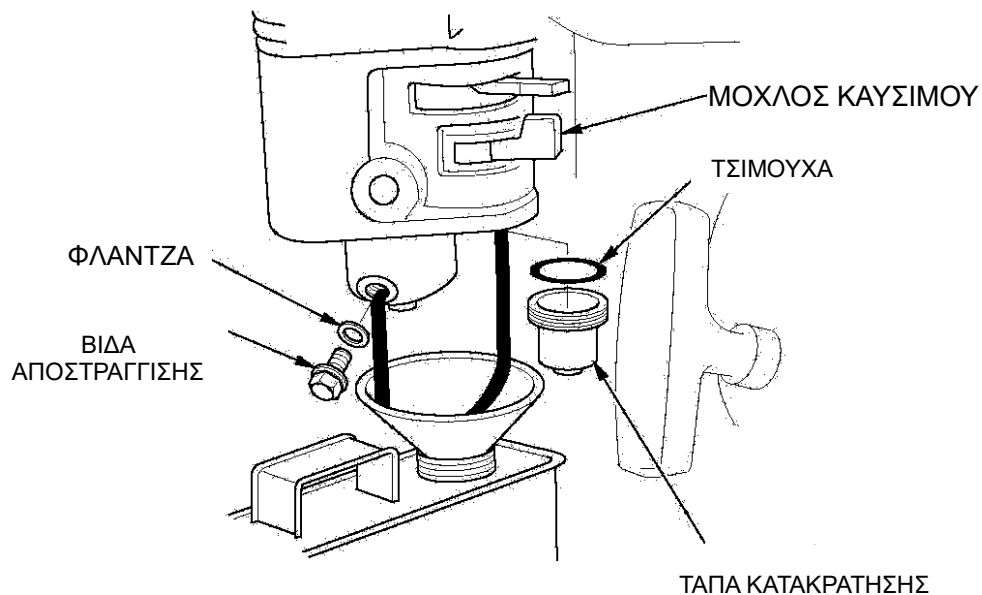
Για να μην έχετε αυτά τα προβλήματα μπορείτε να αδειάσετε την βενζίνη από τον κινητήρα και το καρμπυρατέρ, ή να προσθέσετε ένα σταθεροποιητή στη βενζίνη.

**NOTICE**

Εάν λειτουργείτε την αντλία χωρίς νερό, αυτό θα καταστρέψει τις μονώσεις. Βεβαιωθείτε ότι ο θάλαμος της αντλίας είναι γεμάτος νερό πριν ξεκινήσετε τον κινητήρα.

**Αδειάζοντας το δοχείο βενζίνης και το καρμπυρατέρ**

1. Βάλτε ένα κατάλληλο δοχείο κάτω από το καρμπυρατέρ και χρησιμοποιήστε χωνί για να αποφύγετε τις διαρροές.
2. Βγάλτε τη βίδα αποστράγγισης του καρμπυρατέρ και την τάπα κατακράτησης και μετακινήστε το μοχλό καυσίμου στη θέση ON.



3. Όταν αδειάσει όλη η βενζίνη βιδώστε καλά την βίδα αποστράγγισης και την τάπα κατακράτησης.

**ΟΔΗΓΙΕΣ ΑΠΟΘΗΚΕΥΣΗΣ**

1. Αλλάξτε το λάδι του κινητήρα (Δείτε σελ. 19).

2. Βγάλτε τα μπουζί (Δείτε σελ. 21).
3. Ρίξτε ένα κουτάλι λάδι (5-10 cc) καθαρό λάδι κινητήρα στον κύλινδρο.
4. Τραβήξτε το σκοινί εκκίνησης μερικές φορές ώστε το λάδι να φτάσει στον κύλινδρο.
5. Ξαναβάλτε τα μπουζί.
6. Τραβήξτε το σκοινί εκκίνησης αργά μέχρι να αισθανθείτε αντίσταση. Αυτό θα κλείσει τις βαλβίδες ώστε να μην εισχωρήσει υγρασία στον κύλινδρο. Επιστρέψτε το σκοινί εκκίνησης απαλά.

## **ΟΔΗΓΙΕΣ ΑΠΟΘΗΚΕΥΣΗΣ**

Εάν αποθηκεύσετε τον κινητήρα με βενζίνη στο ρεζερβουάρ, διαλέξτε ένα μέρος με επαρκή αερισμό και μακριά από φλόγες, φωτιά ή σπίθες και ηλεκτρικές συσκευές όπως φούρνοι, θερμοσίφωνες και ηλεκτρικά εργαλεία.

Αποφύγετε τα σημεία που έχουν πολύ υγρασία γιατί ευνοούν τη σκουριά.

Εάν υπάρχει βενζίνη στο ρεζερβουάρ, βάλτε το μοχλό καυσίμου στη θέση OFF και τοποθετήστε την αντλία σε επίπεδο σημείο για να αποφύγετε τις διαρροές.

Όταν ο κινητήρας και η εξάτμιση κρυώσει, σκεπάστε την αντλία με ύφασμα και όχι με πλαστικό γιατί τα υλικά χωρίς πόρους ευνοούν την υγρασία και τη σκουριά.

## **ΛΕΙΤΟΥΡΓΙΑ ΤΗΣ ΑΝΤΛΙΑΣ ΜΕΤΑ ΤΗΝ ΑΠΟΘΗΚΕΥΣΗ**

Δείτε το κεφάλαιο ΕΛΕΓΧΟΣ ΠΡΙΝ ΤΗ ΧΡΗΣΗ.

Εάν ο κινητήρας δεν έχει βενζίνη βάλτε φρέσκια βενζίνη.

Εάν η βενζίνη είναι παλιά δημιουργεί προβλήματα στην εκκίνηση.

Εάν οι κύλινδροι είχαν λάδι στην αποθήκευση, κατά την εκκίνηση ο κινητήρας θα βγάξει αρκετά καυσαέρια για λίγο. Αυτό είναι φυσικό.

## **ΜΕΤΑΦΟΡΑ**

Εάν η αντλία λειτουργούσε, αφήστε τον κινητήρα να κρυώσει για 15 λεπτά πριν την φορτώσετε.

Βάλτε την αντλία σε επίπεδο σημείο και μετακινήστε το μοχλό καυσίμου στη θέση OFF.

## 10. ΠΙΘΑΝΕΣ ΒΛΑΒΕΣ

Ο ΚΙΝΗΤΗΡΑΣ ΔΕΝ ΞΕΚΙΝΑ	Πιθανή αιτία	Διόρθωση
1. Ελέγξτε τους διακόπτες	Μοχλός καυσίμου: OFF.	Βάλτε το μοχλό στο ON.
	Τσοκ: OPEN.	Βάλτε το μοχλό στο CLOSE εκτός αν ο κινητήρας είναι ζεστός.
	Διακόπτης εκκίνησης: OFF	Βάλτε το διακόπτη στο ON.
3. Ελέγξτε τη βενζίνη.	Έχει τελειώσει.	Ανεφοδιάστε (σελ.18).
	Κακή ποιότητα βενζίνης:	Αδειάστε το ρεζερβουάρ και το καρμπυρατέρ (σελ.25) και ανεφοδιάστε με φρέσκια βενζίνη.
4. Βγάλτε και ελέγξτε τα μπουζί.	Τα μπουζί έχουν χαλάσει ή έχουν λάθος διάκενο.	Αντικαταστήστε τα ή διορθώστε το διάκενο (σελ. 21)
	Τα μπουζί έχουν βενζίνη (μπουκωμένος κινητήρας).	Σκουπίστε και ξαναβάλτε τα μπουζί. Ξεκινήστε τον κινητήρα με το μοχλό γκαζιού στη θέση FAST.
5. Πηγαίνετε τον κινητήρα στον τοπικό αντιπρόσωπο.	Πρόβλημα στο καρμπυρατέρ, στο φίλτρο βενζίνης, στις βαλβίδες ή στην εκκίνηση, κ.λ.π.	Αντικαταστήστε τα ελαττωματικά ανταλλακτικά.

<b>Ο ΚΙΝΗΤΗΡΑΣ ΔΕΝ ΕΧΕΙ ΑΠΟΔΟΣΗ</b>	<b>Πιθανή αιτία</b>	<b>Διόρθωση</b>
1. Ελέγξτε το φίλτρο αέρος	Το φίλτρο και τα εξαρτήματα του θέλουν καθάρισμα.	Καθαρίστε ή αντικαταστήστε τα (σελ. 21).
2. Ελέγξτε τη βενζίνη.	Κακής ποιότητας βενζίνη	Αδειάστε το ρεζερβουάρ και το καρμπυρατέρ (σελ. 25) και ανεφοδιάστε με φρέσκια βενζίνη.
3. Πηγαίνετε τον κινητήρα στον τοπικό αντιπρόσωπο	Πρόβλημα στο καρμπυρατέρ, ή στο φίλτρο βενζίνης, στις βαλβίδες ή στην εκκίνηση, κ.λ.π.	Αντικαταστήστε τα ελαττωματικά ανταλλακτικά

## ΑΝΤΛΙΑ

<b>Η αντλία δεν βγάζει νερό</b>	<b>Πιθανή αιτία</b>	<b>Διόρθωση</b>
1. Ελέγξτε τον θάλαμο της αντλίας.	Δεν έχει γίνει προπλήρωση με νερό.	Προπληρώστε την αντλία με νερό (ρ. 12).
2. Ελέγξτε τον σωλήνα αναρρόφησης.	Ελαττωματικός σωλήνας, σπασμένος ή τρυπημένος.	Αντικαταστήστε τον σωλήνα αναρρόφησης (σελ. 11).
	Το φίλτρο δεν είναι τελείως βυθισμένο στο νερό.	Βυθίστε την άκρη του σωλήνα αναρρόφησης και το φίλτρο τελείως μέσα στο νερό.
	Υπάρχει διαρροή αέρα στη σύνδεση του σωλήνα.	Αντικαταστήστε τη φλάντζα στεγανοποίησης. Σφίξτε καλά το σύνδεσμο του σωλήνα και το κολάρο (σελ. 12, 13).
	Βουλωμένο φίλτρο.	Καθαρίστε το φίλτρο.
3. Μετρήστε το μανομετρικό αναρρόφησης και πίεσης.	Μεγάλο μανομετρικό.	Βάλτε την αντλία και τους σωλήνες σε άλλο σημείο ώστε να ελαττωθεί το μανομετρικό (σελ. 10, 29).
4. Ελέγξτε τον κινητήρα.	Ο κινητήρας δεν έχει απόδοση.	Δείτε από πάνω, σελ. 28.



Χαμηλή απόδοση αντλίας	Πιθανή αιτία	Διόρθωση
1. Ελέγξτε τον σωλήνα αναρρόφησης.	Ελαττωματικός σωλήνας, πολύ μακρύς, ή μικρής διαμέτρου.	Αντικαταστήστε τον σωλήνα αναρρόφησης (σελ. 11).
	Υπάρχει διαρροή αέρα στη σύνδεση του σωλήνα.	Αντικαταστήστε τη φλάντζα στεγανοποίησης. Σφίξτε καλά το σύνδεσμο του σωλήνα και το κολάρο (σελ. 12, 13).
	Βουλωμένο φίλτρο.	Καθαρίστε το φίλτρο.
2. Ελέγξτε τον σωλήνα παροχής.	Ελαττωματικός σωλήνας, πολύ μακρύς, ή μικρής διαμέτρου.	Αντικαταστήστε τον σωλήνα παροχής (σελ. 12).
3. Μετρήστε το μανομετρικό αναρρόφησης και πίεσης.	Μεγάλο μανομετρικό.	Βάλτε την αντλία και τους σωλήνες σε άλλο σημείο ώστε να ελαττωθεί το μανομετρικό (σελ. 10, 29).
4. Ελέγξτε τον κινητήρα.	Ο κινητήρας δεν έχει απόδοση.	Δείτε από πάνω, σελ. 28.

## 10. Τεχνικά Χαρακτηριστικά

ΕΙΔΟΣ	ΜΟΝΤΕΛΟ	50ZB23-3.1Q (A)	80ZB20-3.1Q (A)	50HZB23-3.1Q
Αντλία	Μήκος (mm)	550 (435)	550 (520)	550
	Πλάτος (mm)	430 (380)	430 (415)	430
	Ύψος (mm)	390 (390)	470 (460)	470
	Βάρος (Kg)	26	30	27
	Στόμιο αναρρόφησης	50 mm (2 in)	80 mm (3 in)	50 mm (2 in)
	Στόμιο παροχής	50 mm (2 in)	80 mm (3 in)	50 mm (2 in)
	Μέγιστη αναρρόφηση (m)	6	6	6
	Μέγιστο μανομετρικό (m)	23	20	23
	Μέγιστη παροχή (m <sup>3</sup> /h)	30	45	35
Κινητήρας	Μοντέλο	168F-1		
	Τύπος	Γωνία 25°, Μονού κυλίνδρου, 4-χρονος, Αερόψυκτος, Βαλβίδες επικεφαλής (OHV)		
	Κυβισμός (cc)	163		
	Ισχύς (kW/3600rpm)	3.6		
	Χωρ. Δοχείου καυσίμου (L)	3.6		
	Χωρ. Δοχείου λαδιού (L)	0.6		

ΕΙΔΟΣ	ΜΟΝΤΕΛΟ	80ZB35-4.5Q	80WB30-4.5Q	50ZB60-4.5Q
Αντλία	Μήκος (mm)	550	590	520
	Πλάτος (mm)	430	480	415
	Ύψος (mm)	470	440	460
	Βάρος (Kg)	31	41	32
	Στόμιο αναρρόφησης	80 mm (3 in)	80 mm (3 in)	50 mm (2 in)
	Στόμιο παροχής	80 mm (3 in)	80 mm (3 in)	50 mm (2 in)
	Μέγιστη αναρρόφηση (m)	6	6	6
	Μέγιστο μανομετρικό (m)	35	30	60
	Μέγιστη παροχή (m <sup>3</sup> /h)	60	45	30
Κινητήρας	Μοντέλο	168F-2		
	Τύπος	Γωνία 25°, Μονού κυλίνδρου, 4-χρονος, Αερόψυκτος, Βαλβίδες επικεφαλής (OHV)		
	Κυβισμός (cc)	196		
	Ισχύς (kW/3600rpm)	4.1		
	Χωρ. Δοχείου καυσίμου (L)	3.6		
	Χωρ. Δοχείου λαδιού (L)	0.6		

ΕΙΔΟΣ	ΜΟΝΤΕΛΟ	40ZB60-4.5Q	40ZB80-4.5Q	50ZB50-4.5Q
Αντλία	Μήκος (mm)	435	435	520
	Πλάτος (mm)	380	380	415
	Ύψος (mm)	390	390	460
	Βάρος (Kg)	27	28	30
	Στόμιο αναρρόφησης	40 mm (1.5 in)	40 mm (1.5 in)	50 mm (2 in)
	Στόμιο παροχής	40mm (1.5 in)	40 mm (1.5 in)	50 mm (2 in)
	Μέγιστη αναρρόφηση (m)	6	6	6
	Μέγιστο μανομετρικό (m)	60	80	50
	Μέγιστη παροχή (m <sup>3</sup> /h)	25	13	25
Κινητήρας	Μοντέλο	168F-2		
	Τύπος	Γωνία 25°, Μονού κυλίνδρου, 4-χρονος, Αερόψυκτος, Βαλβίδες επικεφαλής (OHV)		
	Κυβισμός (cc)	196		
	Ισχύς (kW/3600rpm)	4.1		
	Χωρ. Δοχείου καυσίμου (L)	3.6		
	Χωρ. Δοχείου λαδιού (L)	0.6		

ΕΙΔΟΣ	ΜΟΝΤΕΛΟ	50ZB100-9Q	100ZB30-5.5Q
Αντλία	Μήκος (mm)	585	635
	Πλάτος (mm)	475	515
	Ύψος (mm)	520	555
	Βάρος (Kg)	65	51
	Στόμιο αναρρόφησης	50 mm (2 in)	100 mm (4 in)
	Στόμιο παροχής	50mm (2 in)	100 mm (4 in)
	Μέγιστη αναρρόφηση (m)	6	6
	Μέγιστο μανομετρικό (m)	100	30
	Μέγιστη παροχή (m <sup>3</sup> /h)	30	96
Κινητήρας	Μοντέλο	190F-1	173F
	Τύπος	Γωνία 25°, Μονού κυλίνδρου, 4-χρονος, Αερόψυκτος, Βαλβίδες επικεφαλής (OHV)	
	Κυβισμός (cc)	420	242
	Ισχύς (kW/3600rpm)	9	5.2
	Χωρ. Δοχείου καυσίμου (L)	6.5	6
	Χωρ. Δοχείου λαδιού (L)	1.1	0.95

ΕΙΔΟΣ	ΜΟΝΤΕΛΟ	50ZB28-4.2Q	80ZB30-4.2Q	50ZB30-4.5Q
Αντλία	Μήκος (mm)	550	550	550
	Πλάτος (mm)	430	430	430
	Ύψος (mm)	390	470	390
	Βάρος (Kg)	28	31	25
	Στόμιο αναρρόφησης	50mm (2 in)	80 mm (3 in)	50mm (2 in)
	Στόμιο παροχής	50mm (2 in)	80 mm (3 in)	50mm (2 in)
	Μέγιστη αναρρόφηση (m)	6	6	6
	Μέγιστο μανομετρικό (m)	28	30	30
	Μέγιστη παροχή (m <sup>3</sup> /h)	30	60	30
Κινητήρας	Μοντέλο	170F		168F-2
	Τύπος	Γωνία 25°, Μονού κυλίνδρου, 4-χρονος, Αερόψυκτος, Βαλβίδες επικεφαλής (OHV)		
	Κυβισμός (cc)	212		196
	Ισχύς (kW/3600rpm)	4.5		4.1
	Χωρ. Δοχείου καυσίμου (L)	3.6		3.6
	Χωρ. Δοχείου λαδιού (L)	0.6		0.6

### Πληροφορίες για το service

Διάκενο μπουζί	0.70 - 0.80 mm	Δείτε σελ. 22
Ρελαντί	1400 ± 150 rpm	
Διάκενο βαλβίδων (κρύος)	Εξαγωγής: 0.20 ± 0.02mm Εισαγωγής: 0.15 ± 0.02 mm	

## 12. ΤΕΧΝΙΚΕΣ ΠΛΗΡΟΦΟΡΙΕΣ

### ΠΡΟΒΛΗΜΑΤΑ ΠΟΥ ΕΠΗΡΕΑΖΟΥΝ ΤΙΣ ΕΚΠΟΜΠΕΣ ΚΑΥΣΑΕΡΙΩΝ

Εάν αντιληφθείτε κάτι από τα κάτωθι, πηγαίνετε τον κινητήρα στον τοπικό αντιπρόσωπο.

- Δυσκολία στην εκκίνηση.
- Ασταθές ρελαντί.
- Ρετάρισμα κινητήρα υπό φορτίο.
- Κακή καύση.
- Μαύρος καπνός στην εξάτμιση ή μεγάλη κατανάλωση καυσίμου

### **Ανταλλακτικά**

Χρησιμοποιείτε γνήσια ανταλλακτικά.

### **Συντήρηση**

Ακολουθείτε το πρόγραμμα συντήρησης στη σελίδα 17. Σε υψηλές θερμοκρασίες, σε περιβάλλον με υγρασία ή με πολύ σκόνη θα πρέπει η συντήρηση να γίνεται πιο τακτικά.

---

ΚΑΤΑΣΚΕΥΑΣΤΗΣ

  
Loncin motor co., Ltd.

Add:No.99Hualong Road, Jiulongpo District, Chongqing, China  
Tel:86 23 8980 5678/86 23 8980 8505  
Fax:86 23 8906 7566  
Email:service@loncinengine.com  
Website:www.loncinengine.com

ΕΠΙΣΗΜΟΣ ΑΝΤΙΠΡΟΣΩΠΟΣ



Λ.ΑΘΗΝΩΝ 92 – ΑΘΗΝΑ  
ΤΗΛ. 210 5193100  
FAX. 210 5193105  
Email : info@papadopoulos.com.gr